



Спиральные компрессоры для холодильной техники



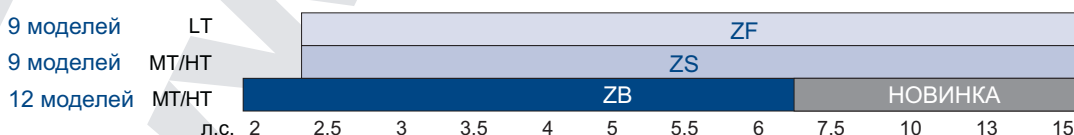
Официальный дистрибьютор
компании "Copeland"
на территории
Республики Беларусь -
компания "Белфритекс"



EMERSON
Climate Technologies

Содержание

| | |
|-----------------------------------|----|
| Общая информация..... | 3 |
| Рабочие характеристики: | |
| R404A | |
| ZF спиральные компрессоры..... | 4 |
| ZS спиральные компрессоры..... | 6 |
| ZB спиральные компрессоры..... | 7 |
| R134a | |
| ZF спиральные компрессоры..... | 8 |
| ZS спиральные компрессоры..... | 9 |
| ZB спиральные компрессоры..... | 10 |
| R407C (Точка росы) | |
| ZB спиральные компрессоры..... | 11 |
| R22 | |
| ZF спиральные компрессоры..... | 12 |
| ZS спиральные компрессоры..... | 14 |
| ZB спиральные компрессоры..... | 15 |
| Габаритные чертежи..... | 16 |
| Электродвигатели..... | 18 |
| Механические характеристики..... | 19 |
| Электрические характеристики..... | 20 |



Общая информация

«Копланд» предлагает компрессоры семейства Copeland Scroll™ для холодильной техники. Данный модельный ряд имеет как стандартный набор свойств компрессоров, так и новые дополнительные функции. Такой набор возможностей не имеет аналогов среди компрессоров других типов. Компрессоры представлены в диапазоне мощности 2...15 л.с. (по встроенному эл./двигателю)

К основным особенностям таких компрессоров относятся:

- Широкий рабочий диапазон.
- Эффективность, сравнимая с полугерметичными компрессорами, и превосходство над герметичными моделями при низкотемпературном применении.
- Плавная работа, позволяющая осуществлять постоянное сжатие и уменьшение количества движущихся частей.
- Высокая надежность, достигаемая с помощью эксклюзивной конструкции Copeland Scroll™.
- Преимущество в массогабаритных показателях: спиральные компрессоры занимают 1/3 опорной поверхности эквивалентной полугерметичной модели, а их вес составляет 1/4 от ее веса.

Компрессоры Copeland Scroll™ для систем охлаждения представлены следующими моделями:

Модели ZF:

Данный ряд включает 9 моделей компрессоров мощностью 3...15 л.с., работающих в средне- и низкотемпературных системах с хладагентами R404A и R22 (+7°C...-45°C).

Различие между компрессорами серии ZS и ZF заключается в дополнительном впрыске малого количества жидкого хладагента в процессе сжатия (в середине спиралей), который применяется в компрессорах ZF.

Для этой цели используется вентиль DTC (для регулирования температуры нагнетания) или капиллярная трубка для компрессоров мощностью 7,5...15 л.с. Такой способ впрыска весьма эффективен и не оказывает заметного негативного влияния на объемную производительность компрессора.

Подобное промежуточное охлаждение газа можно совмещать с переохлаждением жидкости экономайзера (теплообменнике) только в случае впрыска хладагента через капиллярную трубку. Это позволяет повысить холодопроизводительность компрессора и эффективность системы в целом (см. раздел по работе компрессора с экономайзером).

Модели ZS:

Данный ряд включает 9 моделей компрессоров мощностью 3...15 л.с., работающих в средне- и высоко-температурных системах с хладагентами R404A, R134a и R22 (+7°C...-30°C).

Модели ZB:

Данный ряд включает 12 моделей компрессоров мощностью 2...15 л.с., работающих в средне- и высокотемпературных системах с хладагентами R404A, R134a, R407C и R22 (от +10°C до -30°C).

Стандартная комплектация

- Компрессор поставляется с синтетическим маслом в картере
- Соединениями Роталок
- Смотровыми стеклами (удаляемыми при параллельном соединении)
- Соединениями Шредера для наполнения и слива масла
- Резиновыми монтажными опорами
- Термостатом на линии нагнетания
- Системой защиты мотора INT69-SCY для моделей ZF и ZS мощностью 7,5...15 л.с.

Аксессуары (Обязательное оборудование)

- только для ZF: вентиль DTC (Регулирование температуры нагнетания) для ZF09 - ZF18
- только для ZF24-48: Капиллярная трубка
- Вентили Роталок
- Только для ZF переохладитель (пластинчатый теплообменник)
- Подогреватель картера (поясковый тип)
- Жесткие опоры для установки в централи

Шумозащитные кожухи производятся для всех спиральных компрессоров для систем охлаждения, в которых требуется пониженный уровень шума. Испытания шумозащитных кожухов показали снижение уровня звукового давления на 7 дБА.

См. соответствующие "Инструкции по эксплуатации" оборудования "Копланд". Более подробная информация представлена на нашем сайте www.ecopeland.com

Обозначения моделей

- 1 Z = Спиральный компрессор
- 2 F = средние/низкие температуры кипения
- S = высокие/средние температуры кипения
- B = высокие/средние температуры кипения
- 3 номинальная холодопроизводительность в BTU/час при частоте 60 Гц: коэффициент "K" для 1000 и коэффициент "M" для 10000
- 4 Модель
- 5 Синтетическое масло
- 6 Версия электродвигателя
- 7 551: Резьба под вентиль Роталок, смотровое стекло, клапан Шредера.
556: Резьба под вентиль Роталок, смотровое стекло, вентиль DTC, клапан Шредера.

| | | | | | | | | | | | | | | |
|---|---|---|---|---|---|---|---|---|---|---|---|---|---|---|
| Z | F | 3 | 3 | K | 4 | E | - | T | W | D | - | 5 | 5 | 1 |
| Z | S | 3 | 0 | K | 4 | E | - | T | F | D | - | 5 | 5 | 1 |
| Z | B | 4 | 5 | K | C | E | - | T | F | D | - | 5 | 5 | 1 |
| 1 | 2 | 3 | | 4 | 5 | 6 | | | 7 | | | | | |

R404A - спиральные компрессоры серии ZF

50Гц

| Модель компрессора | Температура конденсации °C | Температура кипения °C | | | | | | | | | | | | | | | |
|--------------------|----------------------------|------------------------|-----|-----|------|------|------|------|------|-------|-------|-------|-------|-------|-------|------|--|
| | | -50 | -45 | -40 | -35 | -30 | -25 | -20 | -15 | -10 | -5 | 0 | 5 | 7 | 10 | 12,5 | |
| ZF09K4E-TFD | Q | 30 | | | 1,72 | 2,19 | 2,73 | 3,37 | 4,12 | 4,99 | 6,00 | 7,16 | 8,49 | 10,00 | 10,65 | | |
| | | 40 | | | 1,54 | 1,95 | 2,42 | 2,97 | 3,62 | 4,37 | 5,24 | 6,25 | 7,41 | 8,73 | 9,31 | | |
| | | 50 | | | 1,32 | 1,67 | 2,07 | 2,53 | 3,07 | 3,69 | 4,43 | 5,28 | 6,26 | 7,40 | 7,89 | | |
| | P | 30 | | | 1,46 | 1,48 | 1,52 | 1,58 | 1,66 | 1,74 | 1,85 | 1,97 | 2,10 | 2,24 | 2,30 | | |
| | | 40 | | | 1,78 | 1,79 | 1,81 | 1,86 | 1,93 | 2,01 | 2,11 | 2,22 | 2,34 | 2,48 | 2,53 | | |
| | | 50 | | | 2,17 | 2,17 | 2,19 | 2,22 | 2,28 | 2,35 | 2,44 | 2,54 | 2,66 | 2,79 | 2,85 | | |
| ZF09K4E-TFD ECO | Q | 30 | | | 2,23 | 2,77 | 3,36 | 4,03 | 4,79 | 5,65 | 6,63 | 7,76 | 9,05 | 10,52 | 11,16 | | |
| | | 40 | | | 2,11 | 2,60 | 3,13 | 3,72 | 4,39 | 5,15 | 6,02 | 7,02 | 8,17 | 9,48 | 10,06 | | |
| | | 50 | | | | | 2,91 | 3,40 | 3,95 | 4,59 | 5,32 | 6,17 | 7,15 | 8,29 | 8,79 | | |
| | P | 30 | | | 1,52 | 1,58 | 1,64 | 1,71 | 1,79 | 1,88 | 1,97 | 2,08 | 2,19 | 2,31 | 2,36 | | |
| | | 40 | | | 1,85 | 1,91 | 1,97 | 2,04 | 2,11 | 2,19 | 2,28 | 2,38 | 2,48 | 2,60 | 2,64 | | |
| | | 50 | | | | | 2,38 | 2,44 | 2,51 | 2,58 | 2,66 | 2,75 | 2,84 | 2,94 | 2,99 | | |
| ZF11K4E-TFD | Q | 30 | | | 2,19 | 2,76 | 3,43 | 4,21 | 5,12 | 6,19 | 7,44 | 8,88 | 10,55 | 12,44 | 13,27 | | |
| | | 40 | | | 1,95 | 2,46 | 3,04 | 3,72 | 4,51 | 5,43 | 6,51 | 7,77 | 9,23 | 10,90 | 11,63 | | |
| | | 50 | | | 1,66 | 2,10 | 2,59 | 3,16 | 3,81 | 4,59 | 5,50 | 6,56 | 7,80 | 9,24 | 9,88 | | |
| | P | 30 | | | 1,80 | 1,83 | 1,87 | 1,95 | 2,04 | 2,15 | 2,28 | 2,42 | 2,59 | 2,76 | 2,84 | | |
| | | 40 | | | 2,14 | 2,16 | 2,20 | 2,27 | 2,35 | 2,46 | 2,58 | 2,71 | 2,87 | 3,03 | 3,10 | | |
| | | 50 | | | 2,54 | 2,56 | 2,61 | 2,68 | 2,76 | 2,86 | 2,98 | 3,11 | 3,25 | 3,41 | 3,48 | | |
| ZF11K4E-TFD ECO | Q | 30 | | | 2,68 | 3,34 | 4,07 | 4,89 | 5,83 | 6,91 | 8,13 | 9,53 | 11,13 | 12,93 | 13,72 | | |
| | | 40 | | | 2,60 | 3,20 | 3,86 | 4,59 | 5,42 | 6,37 | 7,45 | 8,68 | 10,09 | 11,69 | 12,38 | | |
| | | 50 | | | | | 3,50 | 4,14 | 4,85 | 5,66 | 6,58 | 7,64 | 8,85 | 10,23 | 10,83 | | |
| | P | 30 | | | 1,85 | 1,93 | 2,01 | 2,09 | 2,18 | 2,29 | 2,41 | 2,55 | 2,72 | 2,93 | 3,02 | | |
| | | 40 | | | 2,19 | 2,29 | 2,38 | 2,47 | 2,57 | 2,67 | 2,78 | 2,91 | 3,06 | 3,23 | 3,31 | | |
| | | 50 | | | | | 2,81 | 2,92 | 3,03 | 3,14 | 3,25 | 3,37 | 3,51 | 3,66 | 3,73 | | |
| ZF13K4E-TFD | Q | 30 | | | 2,45 | 3,15 | 3,98 | 4,93 | 6,03 | 7,30 | 8,74 | 10,36 | 12,19 | 14,24 | 15,12 | | |
| | | 40 | | | 2,19 | 2,78 | 3,48 | 4,31 | 5,27 | 6,38 | 7,66 | 9,11 | 10,76 | 12,61 | 13,41 | | |
| | | 50 | | | 1,94 | 2,40 | 2,95 | 3,62 | 4,42 | 5,35 | 6,44 | 7,70 | 9,14 | 10,77 | 11,48 | | |
| | P | 30 | | | 1,87 | 1,93 | 2,00 | 2,08 | 2,19 | 2,30 | 2,44 | 2,59 | 2,76 | 2,95 | 3,03 | | |
| | | 40 | | | 2,27 | 2,33 | 2,41 | 2,49 | 2,59 | 2,70 | 2,83 | 2,97 | 3,13 | 3,30 | 3,37 | | |
| | | 50 | | | 2,78 | 2,85 | 2,93 | 3,02 | 3,12 | 3,23 | 3,35 | 3,48 | 3,62 | 3,78 | 3,85 | | |
| ZF13K4E-TFD ECO | Q | 30 | | | 2,95 | 3,74 | 4,64 | 5,66 | 6,81 | 8,09 | 9,51 | 11,09 | 12,83 | 14,74 | 15,56 | | |
| | | 40 | | | 2,89 | 3,61 | 4,42 | 5,34 | 6,37 | 7,52 | 8,80 | 10,22 | 11,79 | 13,51 | 14,25 | | |
| | | 50 | | | | | 4,03 | 4,82 | 5,72 | 6,73 | 7,85 | 9,10 | 10,48 | 12,00 | 12,65 | | |
| | P | 30 | | | 2,01 | 2,09 | 2,18 | 2,27 | 2,37 | 2,48 | 2,61 | 2,76 | 2,95 | 3,17 | 3,27 | | |
| | | 40 | | | 2,46 | 2,57 | 2,67 | 2,76 | 2,86 | 2,96 | 3,07 | 3,21 | 3,36 | 3,55 | 3,63 | | |
| | | 50 | | | | | 3,23 | 3,34 | 3,44 | 3,54 | 3,65 | 3,77 | 3,90 | 4,06 | 4,13 | | |
| ZF15K4E-TFD | Q | 30 | | | 3,01 | 3,89 | 4,91 | 6,08 | 7,44 | 9,01 | 10,82 | 12,89 | 15,26 | 17,93 | 19,10 | | |
| | | 40 | | | 2,66 | 3,42 | 4,29 | 5,30 | 6,47 | 7,84 | 9,43 | 11,26 | 13,37 | 15,76 | 16,81 | | |
| | | 50 | | | 2,36 | 2,95 | 3,64 | 4,44 | 5,40 | 6,53 | 7,86 | 9,41 | 11,22 | 13,31 | 14,22 | | |
| | P | 30 | | | 2,21 | 2,33 | 2,45 | 2,58 | 2,73 | 2,90 | 3,09 | 3,31 | 3,56 | 3,85 | 3,97 | | |
| | | 40 | | | 2,68 | 2,82 | 2,95 | 3,09 | 3,24 | 3,41 | 3,60 | 3,80 | 4,04 | 4,30 | 4,41 | | |
| | | 50 | | | 3,26 | 3,42 | 3,58 | 3,73 | 3,90 | 4,07 | 4,25 | 4,45 | 4,67 | 4,92 | 5,02 | | |
| ZF15K4E-TFD ECO | Q | 30 | | | 3,69 | 4,65 | 5,72 | 6,93 | 8,31 | 9,88 | 11,68 | 13,73 | 16,07 | 18,72 | 19,87 | | |
| | | 40 | | | 3,51 | 4,39 | 5,35 | 6,42 | 7,62 | 8,99 | 10,56 | 12,34 | 14,38 | 16,69 | 17,70 | | |
| | | 50 | | | | | 4,80 | 5,70 | 6,71 | 7,85 | 9,15 | 10,63 | 12,34 | 14,29 | 15,14 | | |
| | P | 30 | | | 2,38 | 2,47 | 2,57 | 2,68 | 2,82 | 2,97 | 3,17 | 3,40 | 3,67 | 4,00 | 4,14 | | |
| | | 40 | | | 2,92 | 3,05 | 3,17 | 3,30 | 3,43 | 3,58 | 3,75 | 3,94 | 4,17 | 4,44 | 4,56 | | |
| | | 50 | | | | | 4,02 | 4,17 | 4,32 | 4,47 | 4,63 | 4,81 | 5,01 | 5,23 | 5,33 | | |
| ZF18K4E-TFD | Q | 30 | | | 3,70 | 4,70 | 5,85 | 7,20 | 8,78 | 10,64 | 12,81 | 15,34 | 18,25 | 21,58 | 23,05 | | |
| | | 40 | | | 3,29 | 4,17 | 5,18 | 6,34 | 7,70 | 9,30 | 11,17 | 13,36 | 15,91 | 18,84 | 20,13 | | |
| | | 50 | | | 2,81 | 3,57 | 4,41 | 5,38 | 6,50 | 7,83 | 9,40 | 11,25 | 13,42 | 15,94 | 17,06 | | |
| | P | 30 | | | 2,79 | 2,89 | 3,01 | 3,14 | 3,29 | 3,46 | 3,65 | 3,85 | 4,07 | 4,30 | 4,40 | | |
| | | 40 | | | 3,29 | 3,40 | 3,53 | 3,67 | 3,83 | 4,00 | 4,18 | 4,38 | 4,59 | 4,82 | 4,91 | | |
| | | 50 | | | 3,92 | 4,04 | 4,18 | 4,33 | 4,49 | 4,67 | 4,85 | 5,05 | 5,26 | 5,48 | 5,57 | | |
| ZF18K4E-TFD ECO | Q | 30 | | | 4,28 | 5,39 | 6,65 | 8,09 | 9,74 | 11,64 | 13,82 | 16,32 | 19,16 | 22,39 | 23,80 | | |
| | | 40 | | | 4,07 | 5,11 | 6,24 | 7,52 | 8,98 | 10,64 | 12,54 | 14,72 | 17,21 | 20,04 | 21,27 | | |
| | | 50 | | | | | 5,64 | 6,74 | 7,98 | 9,39 | 11,00 | 12,84 | 14,95 | 17,36 | 18,42 | | |
| | P | 30 | | | 2,98 | 3,13 | 3,27 | 3,41 | 3,56 | 3,72 | 3,89 | 4,08 | 4,30 | 4,55 | 4,66 | | |
| | | 40 | | | 3,49 | 3,68 | 3,86 | 4,02 | 4,19 | 4,35 | 4,52 | 4,70 | 4,89 | 5,11 | 5,21 | | |
| | | 50 | | | | | 4,52 | 4,73 | 4,92 | 5,10 | 5,28 | 5,46 | 5,64 | 5,84 | 5,92 | | |

Q(кВт) = Холодопроизводительность

Рабочие условия: Температура всасывания 20°C

P(кВт) = Потребляемая мощность

ECO = Экономайзер

R404A - спиральные компрессоры серии ZF

50Гц

| Модель компрессора | Температура конденсации °C | Температура кипения °C | | | | | | | | | | | | | | | |
|--------------------|----------------------------|------------------------|-----|-------|-------|-------|-------|-------|-------|-------|-------|-------|-------|-------|----|------|--|
| | | -50 | -45 | -40 | -35 | -30 | -25 | -20 | -15 | -10 | -5 | 0 | 5 | 7 | 10 | 12,5 | |
| ZF24K4E-TWD | Q | 30 | | 4,53 | 5,79 | 7,24 | 8,91 | 10,86 | 13,12 | 15,76 | 18,80 | 22,31 | 26,32 | 28,08 | | | |
| | | 40 | | 4,01 | 5,16 | 6,44 | 7,90 | 9,58 | 11,53 | 13,79 | 16,42 | 19,46 | 22,95 | 24,49 | | | |
| | | 50 | | 3,32 | 4,36 | 5,47 | 6,71 | 8,12 | 9,74 | 11,64 | 13,84 | 16,41 | 19,37 | 20,68 | | | |
| | P | 30 | | 3,68 | 3,85 | 4,02 | 4,19 | 4,38 | 4,59 | 4,82 | 5,09 | 5,39 | 5,75 | 5,91 | | | |
| | | 40 | | 4,29 | 4,52 | 4,74 | 4,95 | 5,15 | 5,36 | 5,59 | 5,84 | 6,11 | 6,43 | 6,56 | | | |
| | | 50 | | 4,95 | 5,25 | 5,53 | 5,79 | 6,04 | 6,27 | 6,51 | 6,76 | 7,03 | 7,31 | 7,44 | | | |
| ZF24K4E-TWD ECO | Q | 30 | | 5,28 | 6,60 | 8,09 | 9,79 | 11,73 | 13,97 | 16,54 | 19,49 | 22,87 | 26,71 | 28,40 | | | |
| | | 40 | | 4,95 | 6,20 | 7,57 | 9,08 | 10,78 | 12,72 | 14,94 | 17,48 | 20,38 | 23,69 | 25,14 | | | |
| | | 50 | | | | 6,80 | 8,13 | 9,60 | 11,24 | 13,10 | 15,23 | 17,66 | 20,43 | 21,65 | | | |
| | P | 30 | | 3,84 | 4,00 | 4,17 | 4,36 | 4,56 | 4,79 | 5,05 | 5,33 | 5,66 | 6,02 | 6,18 | | | |
| | | 40 | | 4,50 | 4,71 | 4,92 | 5,13 | 5,35 | 5,58 | 5,83 | 6,10 | 6,39 | 6,72 | 6,85 | | | |
| | | 50 | | | | 5,79 | 6,04 | 6,29 | 6,54 | 6,79 | 7,06 | 7,34 | 7,64 | 7,76 | | | |
| ZF33K4E-TWD | Q | 30 | | 5,49 | 7,82 | 10,22 | 12,77 | 15,52 | 18,57 | 21,98 | 25,82 | 30,18 | 35,12 | 37,28 | | | |
| | | 40 | | 4,52 | 6,60 | 8,74 | 11,02 | 13,52 | 16,30 | 19,44 | 23,01 | 27,10 | 31,76 | 33,81 | | | |
| | | 50 | | 4,18 | 5,78 | 7,43 | 9,22 | 11,23 | 13,51 | 16,16 | 19,24 | 22,83 | 26,99 | 28,84 | | | |
| | P | 30 | | 4,88 | 5,21 | 5,54 | 5,87 | 6,21 | 6,58 | 6,97 | 7,40 | 7,88 | 8,40 | 8,63 | | | |
| | | 40 | | 5,83 | 6,21 | 6,58 | 6,94 | 7,31 | 7,69 | 8,09 | 8,52 | 8,98 | 9,49 | 9,71 | | | |
| | | 50 | | 7,00 | 7,44 | 7,85 | 8,25 | 8,65 | 9,04 | 9,45 | 9,88 | 10,33 | 10,82 | 11,03 | | | |
| ZF33K4E-TWD ECO | Q | 30 | | 6,89 | 9,09 | 11,36 | 13,81 | 16,54 | 19,67 | 23,28 | 27,49 | 32,41 | 38,14 | 40,68 | | | |
| | | 40 | | 6,54 | 8,55 | 10,59 | 12,75 | 15,14 | 17,86 | 21,01 | 24,70 | 29,03 | 34,11 | 36,37 | | | |
| | | 50 | | | | 9,70 | 11,47 | 13,41 | 15,62 | 18,20 | 21,27 | 24,91 | 29,23 | 31,17 | | | |
| | P | 30 | | 5,13 | 5,41 | 5,71 | 6,02 | 6,34 | 6,64 | 6,93 | 7,20 | 7,43 | 7,62 | 7,68 | | | |
| | | 40 | | 6,09 | 6,41 | 6,75 | 7,10 | 7,46 | 7,82 | 8,16 | 8,49 | 8,77 | 9,02 | 9,11 | | | |
| | | 50 | | | | 7,93 | 8,34 | 8,75 | 9,17 | 9,57 | 9,95 | 10,31 | 10,62 | 10,73 | | | |
| ZF40K4E-TWD | Q | 30 | | 7,74 | 9,93 | 12,44 | 15,34 | 18,72 | 22,63 | 27,16 | 32,37 | 38,35 | 45,14 | 48,11 | | | |
| | | 40 | | 6,82 | 8,77 | 10,97 | 13,49 | 16,39 | 19,76 | 23,67 | 28,18 | 33,38 | 39,33 | 41,94 | | | |
| | | 50 | | 5,74 | 7,43 | 9,29 | 11,39 | 13,81 | 16,60 | 19,86 | 23,66 | 28,06 | 33,13 | 35,37 | | | |
| | P | 30 | | 5,90 | 6,23 | 6,57 | 6,92 | 7,29 | 7,67 | 8,06 | 8,47 | 8,89 | 9,33 | 9,51 | | | |
| | | 40 | | 7,02 | 7,41 | 7,81 | 8,20 | 8,60 | 9,01 | 9,41 | 9,82 | 10,23 | 10,65 | 10,82 | | | |
| | | 50 | | 8,26 | 8,74 | 9,22 | 9,68 | 10,13 | 10,57 | 11,01 | 11,43 | 11,85 | 12,26 | 12,43 | | | |
| ZF40K4E-TWD ECO | Q | 30 | | 8,69 | 10,97 | 13,49 | 16,33 | 19,57 | 23,29 | 27,56 | 32,49 | 38,15 | 44,62 | 47,45 | | | |
| | | 40 | | 7,97 | 10,15 | 12,47 | 15,02 | 17,87 | 21,12 | 24,83 | 29,10 | 34,00 | 39,62 | 42,09 | | | |
| | | 50 | | | | 11,13 | 13,41 | 15,91 | 18,70 | 21,87 | 25,50 | 29,66 | 34,45 | 36,55 | | | |
| | P | 30 | | 6,22 | 6,58 | 6,94 | 7,30 | 7,67 | 8,06 | 8,47 | 8,90 | 9,37 | 9,87 | 10,08 | | | |
| | | 40 | | 7,23 | 7,73 | 8,20 | 8,65 | 9,09 | 9,52 | 9,95 | 10,38 | 10,82 | 11,26 | 11,45 | | | |
| | | 50 | | | | 9,61 | 10,19 | 10,73 | 11,24 | 11,72 | 12,18 | 12,63 | 13,06 | 13,23 | | | |
| ZF48K4E-TWD | Q | 30 | | 8,74 | 11,56 | 14,64 | 18,05 | 21,89 | 26,25 | 31,22 | 36,89 | 43,36 | 50,69 | 53,90 | | | |
| | | 40 | | 7,44 | 9,92 | 12,59 | 15,56 | 18,91 | 22,73 | 27,12 | 32,16 | 37,94 | 44,56 | 47,46 | | | |
| | | 50 | | 6,40 | 8,40 | 10,56 | 12,95 | 15,68 | 18,84 | 22,52 | 26,80 | 31,78 | 37,54 | 40,09 | | | |
| | P | 30 | | 7,21 | 7,64 | 8,04 | 8,44 | 8,86 | 9,30 | 9,79 | 10,34 | 10,97 | 11,69 | 12,02 | | | |
| | | 40 | | 8,47 | 8,98 | 9,45 | 9,90 | 10,34 | 10,78 | 11,25 | 11,76 | 12,33 | 12,97 | 13,25 | | | |
| | | 50 | | 10,08 | 10,70 | 11,25 | 11,75 | 12,23 | 12,68 | 13,14 | 13,62 | 14,14 | 14,71 | 14,95 | | | |

Q(кВт) = Холодопроизводительность

Рабочие условия: Температура всасывания 20°C

P(кВт) = Потребляемая мощность

ECO = Экономайзер

R404A - спиральные компрессоры серии ZS

50Гц

| Модель компрессора | Температура конденсации °C | Температура кипения °C | | | | | | | | | | | | | | | |
|--------------------|----------------------------|------------------------|-----|-----|------|-------|-------|-------|-------|-------|-------|-------|-------|-------|-------|------|--|
| | | -50 | -45 | -40 | -35 | -30 | -25 | -20 | -15 | -10 | -5 | 0 | 5 | 7 | 10 | 12,5 | |
| ZS21K4E-TFD | Q | 30 | | | 1,51 | 2,19 | 2,73 | 3,37 | 4,12 | 4,99 | 6,00 | 7,16 | 8,49 | 10,00 | 10,65 | | |
| | | 40 | | | 1,28 | 1,66 | 2,42 | 2,97 | 3,62 | 4,37 | 5,24 | 6,25 | 7,41 | 8,73 | 9,31 | | |
| | | 50 | | | | | 1,71 | 2,53 | 3,07 | 3,69 | 4,43 | 5,28 | 6,26 | 7,40 | 7,89 | | |
| | P | 30 | | | 1,46 | 1,48 | 1,52 | 1,58 | 1,66 | 1,74 | 1,85 | 1,97 | 2,10 | 2,24 | 2,30 | | |
| | | 40 | | | 1,78 | 1,79 | 1,81 | 1,86 | 1,93 | 2,01 | 2,11 | 2,22 | 2,34 | 2,48 | 2,53 | | |
| | | 50 | | | | | 2,19 | 2,22 | 2,28 | 2,35 | 2,44 | 2,54 | 2,66 | 2,79 | 2,85 | | |
| ZS26K4E-TFD | Q | 30 | | | 1,92 | 2,76 | 3,43 | 4,21 | 5,12 | 6,19 | 7,44 | 8,88 | 10,55 | 12,44 | 13,27 | | |
| | | 40 | | | 1,63 | 2,10 | 3,04 | 3,72 | 4,51 | 5,43 | 6,51 | 7,77 | 9,23 | 10,90 | 11,63 | | |
| | | 50 | | | | | 2,13 | 3,16 | 3,81 | 4,59 | 5,50 | 6,56 | 7,80 | 9,24 | 9,88 | | |
| | P | 30 | | | 1,80 | 1,83 | 1,87 | 1,95 | 2,04 | 2,15 | 2,28 | 2,42 | 2,59 | 2,76 | 2,84 | | |
| | | 40 | | | 2,14 | 2,16 | 2,20 | 2,27 | 2,35 | 2,46 | 2,58 | 2,71 | 2,87 | 3,03 | 3,10 | | |
| | | 50 | | | | | 2,61 | 2,68 | 2,76 | 2,86 | 2,98 | 3,11 | 3,25 | 3,41 | 3,48 | | |
| ZS30K4E-TFD | Q | 30 | | | 2,14 | 3,15 | 3,98 | 4,93 | 6,03 | 7,30 | 8,74 | 10,36 | 12,19 | 14,24 | 15,12 | | |
| | | 40 | | | 1,82 | 2,37 | 3,48 | 4,31 | 5,27 | 6,38 | 7,66 | 9,11 | 10,76 | 12,61 | 13,41 | | |
| | | 50 | | | | | 2,43 | 3,62 | 4,42 | 5,35 | 6,44 | 7,70 | 9,14 | 10,77 | 11,48 | | |
| | P | 30 | | | 1,87 | 1,93 | 2,00 | 2,08 | 2,19 | 2,30 | 2,44 | 2,59 | 2,76 | 2,95 | 3,03 | | |
| | | 40 | | | 2,27 | 2,33 | 2,41 | 2,49 | 2,59 | 2,70 | 2,83 | 2,97 | 3,13 | 3,30 | 3,37 | | |
| | | 50 | | | | | 2,93 | 3,02 | 3,12 | 3,23 | 3,35 | 3,48 | 3,62 | 3,78 | 3,85 | | |
| ZS38K4E-TFD | Q | 30 | | | 2,63 | 3,89 | 4,91 | 6,08 | 7,44 | 9,01 | 10,82 | 12,89 | 15,26 | 17,93 | 19,10 | | |
| | | 40 | | | 2,21 | 2,91 | 4,29 | 5,30 | 6,47 | 7,84 | 9,43 | 11,26 | 13,37 | 15,76 | 16,81 | | |
| | | 50 | | | | | 2,99 | 4,44 | 5,40 | 6,53 | 7,86 | 9,41 | 11,22 | 13,31 | 14,22 | | |
| | P | 30 | | | 2,21 | 2,33 | 2,45 | 2,58 | 2,73 | 2,90 | 3,09 | 3,31 | 3,56 | 3,85 | 3,97 | | |
| | | 40 | | | 2,68 | 2,82 | 2,95 | 3,09 | 3,24 | 3,41 | 3,60 | 3,80 | 4,04 | 4,30 | 4,41 | | |
| | | 50 | | | | | 3,58 | 3,73 | 3,90 | 4,07 | 4,25 | 4,45 | 4,67 | 4,92 | 5,02 | | |
| ZS45K4E-TFD | Q | 30 | | | 3,24 | 4,70 | 5,85 | 7,20 | 8,78 | 10,64 | 12,81 | 15,34 | 18,25 | 21,58 | 23,05 | | |
| | | 40 | | | 2,75 | 3,56 | 5,18 | 6,34 | 7,70 | 9,30 | 11,17 | 13,36 | 15,91 | 18,84 | 20,13 | | |
| | | 50 | | | | | 3,63 | 5,38 | 6,50 | 7,83 | 9,40 | 11,25 | 13,42 | 15,94 | 17,06 | | |
| | P | 30 | | | 2,79 | 2,89 | 3,01 | 3,14 | 3,29 | 3,46 | 3,65 | 3,85 | 4,07 | 4,30 | 4,40 | | |
| | | 40 | | | 3,29 | 3,40 | 3,53 | 3,67 | 3,83 | 4,00 | 4,18 | 4,38 | 4,59 | 4,82 | 4,91 | | |
| | | 50 | | | | | 4,18 | 4,33 | 4,49 | 4,67 | 4,85 | 5,05 | 5,26 | 5,48 | 5,57 | | |
| ZS56K4E-TWD | Q | 30 | | | 3,74 | 4,91 | 6,98 | 8,65 | 10,60 | 12,89 | 15,55 | 18,63 | 22,16 | 26,18 | 27,94 | | |
| | | 40 | | | 4,04 | 5,28 | 7,61 | 9,33 | 11,32 | 13,62 | 16,28 | 19,33 | 22,82 | 24,34 | | | |
| | | 50 | | | | | 5,44 | 7,93 | 9,60 | 11,52 | 13,73 | 16,27 | 19,19 | 20,48 | | | |
| | P | 30 | | | 3,48 | 3,71 | 3,90 | 4,08 | 4,26 | 4,45 | 4,67 | 4,94 | 5,26 | 5,66 | 5,84 | | |
| | | 40 | | | 4,15 | 4,45 | 4,71 | 4,94 | 5,16 | 5,38 | 5,62 | 5,89 | 6,21 | 6,36 | | | |
| | | 50 | | | | | 5,36 | 5,69 | 5,97 | 6,24 | 6,49 | 6,75 | 7,03 | 7,15 | | | |
| ZS75K4E-TWD | Q | 30 | | | 4,83 | 6,66 | 9,65 | 12,08 | 14,85 | 18,03 | 21,66 | 25,81 | 30,53 | 35,86 | 38,18 | | |
| | | 40 | | | 5,47 | 7,32 | 10,60 | 13,06 | 15,86 | 19,05 | 22,70 | 26,87 | 31,59 | 33,65 | | | |
| | | 50 | | | | | 7,60 | 11,06 | 13,40 | 16,08 | 19,16 | 22,69 | 26,72 | 28,49 | | | |
| | P | 30 | | | 4,78 | 5,12 | 5,42 | 5,70 | 6,00 | 6,33 | 6,72 | 7,19 | 7,78 | 8,50 | 8,83 | | |
| | | 40 | | | 5,89 | 6,33 | 6,71 | 7,06 | 7,40 | 7,76 | 8,16 | 8,63 | 9,19 | 9,45 | | | |
| | | 50 | | | | | 7,84 | 8,31 | 8,74 | 9,13 | 9,53 | 9,94 | 10,41 | 10,62 | | | |
| ZS92K4E-TWD | Q | 30 | | | 6,45 | 8,46 | 11,99 | 14,89 | 18,29 | 22,25 | 26,84 | 32,12 | 38,16 | 45,03 | 48,02 | | |
| | | 40 | | | 6,95 | 9,09 | 13,05 | 16,03 | 19,48 | 23,46 | 28,03 | 33,28 | 39,25 | 41,86 | | | |
| | | 50 | | | | | 9,36 | 13,60 | 16,48 | 19,79 | 23,61 | 28,00 | 33,02 | 35,22 | | | |
| | P | 30 | | | 5,28 | 5,76 | 6,19 | 6,60 | 6,98 | 7,36 | 7,76 | 8,18 | 8,65 | 9,17 | 9,40 | | |
| | | 40 | | | 6,52 | 7,09 | 7,60 | 8,07 | 8,51 | 8,94 | 9,36 | 9,81 | 10,28 | 10,48 | | | |
| | | 50 | | | | | 8,71 | 9,31 | 9,85 | 10,36 | 10,84 | 11,31 | 11,79 | 11,98 | | | |
| ZS11M4E-TWD | Q | 30 | | | 7,72 | 10,10 | 14,32 | 17,77 | 21,72 | 26,21 | 31,26 | 36,90 | 43,16 | 50,06 | 53,00 | | |
| | | 40 | | | 8,66 | 10,97 | 15,53 | 18,96 | 22,91 | 27,42 | 32,51 | 38,22 | 44,55 | 47,27 | | | |
| | | 50 | | | | | 11,09 | 15,86 | 19,13 | 22,95 | 27,35 | 32,35 | 37,99 | 40,43 | | | |
| | P | 30 | | | 6,61 | 7,15 | 7,62 | 8,06 | 8,49 | 8,94 | 9,43 | 10,00 | 10,65 | 11,43 | 11,79 | | |
| | | 40 | | | 8,25 | 8,84 | 9,36 | 9,85 | 10,32 | 10,81 | 11,34 | 11,93 | 12,61 | 12,91 | | | |
| | | 50 | | | | | 10,97 | 11,55 | 12,08 | 12,60 | 13,12 | 13,68 | 14,29 | 14,56 | | | |

Q(кВт) = Холодопроизводительность

Рабочие условия: Температура всасывания 20°C

P(кВт) = Потребляемая мощность

 Перегрев на всасывании 10K

R404A - спиральные компрессоры серии ZB

50Гц

| Модель компрессора | Температура конденсации °C | Температура кипения °C | | | | | | | | | | | | | | | | | | |
|---------------------------------------|----------------------------|------------------------|-----|-----|-----|-------|-------|-------|-------|-------|-------|-------|-------|-------|-------|------|--|--|--|--|
| | | -50 | -45 | -40 | -35 | -30 | -25 | -20 | -15 | -10 | -5 | 0 | 5 | 7 | 10 | 12,5 | | | | |
| ZB15KCE-TFD | Q | 30 | | | | 1,79 | 2,30 | 2,89 | 3,56 | 4,34 | 5,24 | 6,27 | 7,45 | 7,97 | 8,79 | | | | | |
| | | 40 | | | | 1,39 | 1,87 | 2,41 | 3,01 | 3,69 | 4,46 | 5,34 | 6,34 | 6,78 | 7,48 | | | | | |
| | | 50 | | | | | 1,08 | 1,85 | 2,37 | 2,95 | 3,60 | 4,33 | 5,16 | 5,52 | 6,09 | | | | | |
| | P | 30 | | | | 1,25 | 1,27 | 1,27 | 1,25 | 1,22 | 1,20 | 1,17 | 1,16 | 1,15 | 1,16 | | | | | |
| | | 40 | | | | 1,70 | 1,69 | 1,67 | 1,63 | 1,59 | 1,55 | 1,51 | 1,49 | 1,49 | 1,49 | | | | | |
| | | 50 | | | | | 2,32 | 2,26 | 2,18 | 2,10 | 2,03 | 1,97 | 1,92 | 1,91 | 1,90 | | | | | |
| ZB19KCE-TFD | Q | 30 | | | | 2,31 | 2,89 | 3,57 | 4,36 | 5,28 | 6,35 | 7,56 | 8,95 | 9,55 | 10,52 | | | | | |
| | | 40 | | | | 1,98 | 2,50 | 3,10 | 3,79 | 4,58 | 5,51 | 6,56 | 7,77 | 8,30 | 9,14 | | | | | |
| | | 50 | | | | | 1,73 | 2,56 | 3,14 | 3,81 | 4,58 | 5,48 | 6,50 | 6,94 | 7,66 | | | | | |
| | P | 30 | | | | 1,47 | 1,47 | 1,48 | 1,48 | 1,47 | 1,47 | 1,46 | 1,46 | 1,46 | 1,45 | | | | | |
| | | 40 | | | | 1,86 | 1,86 | 1,87 | 1,87 | 1,86 | 1,85 | 1,84 | 1,83 | 1,82 | 1,81 | | | | | |
| | | 50 | | | | | 2,36 | 2,36 | 2,36 | 2,36 | 2,34 | 2,33 | 2,31 | 2,30 | 2,28 | | | | | |
| ZB21KCE-TFD | Q | 30 | | | | 2,77 | 3,47 | 4,29 | 5,24 | 6,34 | 7,62 | 9,08 | 10,74 | 11,47 | 12,63 | | | | | |
| | | 40 | | | | 2,38 | 3,00 | 3,72 | 4,55 | 5,50 | 6,61 | 7,88 | 9,33 | 9,96 | 10,98 | | | | | |
| | | 50 | | | | | 2,07 | 3,08 | 3,77 | 4,58 | 5,51 | 6,57 | 7,80 | 8,34 | 9,20 | | | | | |
| | P | 30 | | | | 1,76 | 1,76 | 1,77 | 1,77 | 1,77 | 1,76 | 1,75 | 1,74 | 1,74 | 1,73 | | | | | |
| | | 40 | | | | 2,22 | 2,23 | 2,23 | 2,23 | 2,23 | 2,22 | 2,21 | 2,19 | 2,18 | 2,17 | | | | | |
| | | 50 | | | | | 2,83 | 2,83 | 2,83 | 2,82 | 2,81 | 2,79 | 2,77 | 2,75 | 2,74 | | | | | |
| ZB26KCE-TFD | Q | 30 | | | | 3,24 | 4,06 | 5,01 | 6,12 | 7,41 | 8,90 | 10,61 | 12,56 | 13,41 | 14,76 | | | | | |
| | | 40 | | | | 2,78 | 3,51 | 4,34 | 5,31 | 6,43 | 7,73 | 9,21 | 10,90 | 11,64 | 12,83 | | | | | |
| | | 50 | | | | | 2,42 | 3,60 | 4,41 | 5,35 | 6,43 | 7,68 | 9,12 | 9,74 | 10,75 | | | | | |
| | P | 30 | | | | 2,06 | 2,06 | 2,07 | 2,07 | 2,07 | 2,06 | 2,05 | 2,04 | 2,03 | 2,02 | | | | | |
| | | 40 | | | | 2,60 | 2,61 | 2,61 | 2,61 | 2,61 | 2,60 | 2,58 | 2,56 | 2,55 | 2,54 | | | | | |
| | | 50 | | | | | 3,30 | 3,31 | 3,31 | 3,30 | 3,28 | 3,26 | 3,23 | 3,22 | 3,20 | | | | | |
| ZB30KCE-TFD | Q | 30 | | | | 3,80 | 4,75 | 5,87 | 7,18 | 8,69 | 10,44 | 12,44 | 14,72 | 15,71 | 17,30 | | | | | |
| | | 40 | | | | 3,26 | 4,11 | 5,09 | 6,23 | 7,54 | 9,06 | 10,80 | 12,78 | 13,65 | 15,04 | | | | | |
| | | 50 | | | | | 2,83 | 4,22 | 5,17 | 6,27 | 7,54 | 9,01 | 10,68 | 11,42 | 12,60 | | | | | |
| | P | 30 | | | | 2,36 | 2,36 | 2,37 | 2,37 | 2,37 | 2,36 | 2,35 | 2,34 | 2,33 | 2,32 | | | | | |
| | | 40 | | | | 2,98 | 2,99 | 2,99 | 2,99 | 2,99 | 2,98 | 2,96 | 2,94 | 2,93 | 2,91 | | | | | |
| | | 50 | | | | | 3,79 | 3,79 | 3,79 | 3,78 | 3,78 | 3,74 | 3,71 | 3,69 | 3,67 | | | | | |
| ZB38KCE-TFD | Q | 30 | | | | 4,75 | 5,94 | 7,33 | 8,96 | 10,85 | 13,04 | 15,54 | 18,38 | 19,63 | 21,61 | | | | | |
| | | 40 | | | | 4,07 | 5,13 | 6,36 | 7,78 | 9,42 | 11,31 | 13,48 | 15,96 | 17,05 | 18,78 | | | | | |
| | | 50 | | | | | 3,55 | 5,26 | 6,46 | 7,83 | 9,42 | 11,25 | 13,34 | 14,27 | 15,74 | | | | | |
| | P | 30 | | | | 2,94 | 2,95 | 2,96 | 2,96 | 2,96 | 2,95 | 2,94 | 2,92 | 2,91 | 2,90 | | | | | |
| | | 40 | | | | 3,72 | 3,74 | 3,74 | 3,74 | 3,73 | 3,72 | 3,70 | 3,67 | 3,66 | 3,63 | | | | | |
| | | 50 | | | | | 4,73 | 4,74 | 4,74 | 4,72 | 4,70 | 4,67 | 4,63 | 4,61 | 4,58 | | | | | |
| ZB42KCE-PFJ Предварительные данные | Q | 30 | | | | 5,31 | 6,64 | 8,20 | 10,03 | 12,14 | 14,58 | 17,38 | 20,57 | 21,96 | 24,17 | | | | | |
| | | 40 | | | | 4,55 | 5,74 | 7,11 | 8,70 | 10,54 | 12,65 | 15,08 | 17,86 | 19,07 | 21,01 | | | | | |
| | | 50 | | | | | 3,97 | 5,89 | 7,22 | 8,76 | 10,54 | 12,58 | 14,93 | 15,96 | 17,61 | | | | | |
| | P | 30 | | | | 3,28 | 3,29 | 3,30 | 3,30 | 3,30 | 3,29 | 3,27 | 3,25 | 3,25 | 3,23 | | | | | |
| | | 40 | | | | 4,15 | 4,16 | 4,17 | 4,17 | 4,16 | 4,15 | 4,12 | 4,09 | 4,07 | 4,05 | | | | | |
| | | 50 | | | | | 5,27 | 5,28 | 5,28 | 5,27 | 5,24 | 5,21 | 5,16 | 5,14 | 5,11 | | | | | |
| ZB45KCE-TFD | Q | 30 | | | | 5,56 | 6,96 | 8,59 | 10,50 | 12,71 | 15,27 | 18,20 | 21,53 | 22,99 | 25,31 | | | | | |
| | | 40 | | | | 4,77 | 6,01 | 7,45 | 9,11 | 11,03 | 13,25 | 15,79 | 18,70 | 19,97 | 22,00 | | | | | |
| | | 50 | | | | | 4,15 | 6,17 | 7,56 | 9,17 | 11,03 | 13,18 | 15,63 | 16,71 | 18,44 | | | | | |
| | P | 30 | | | | 3,33 | 3,34 | 3,35 | 3,35 | 3,35 | 3,34 | 3,32 | 3,31 | 3,30 | 3,28 | | | | | |
| | | 40 | | | | 4,21 | 4,23 | 4,24 | 4,23 | 4,23 | 4,21 | 4,19 | 4,15 | 4,14 | 4,11 | | | | | |
| | | 50 | | | | | 5,36 | 5,36 | 5,36 | 5,35 | 5,32 | 5,29 | 5,24 | 5,22 | 5,19 | | | | | |
| ZB56KCE-TWD Предварительные данные | Q | 30 | | | | 6,86 | 8,56 | 10,54 | 12,83 | 15,51 | 18,61 | 22,20 | 26,32 | 28,13 | 31,03 | | | | | |
| | | 40 | | | | 5,83 | 7,42 | 9,20 | 11,22 | 13,54 | 16,22 | 19,30 | 22,83 | 24,38 | 26,88 | | | | | |
| | | 50 | | | | | 5,16 | 7,72 | 9,44 | 11,38 | 13,59 | 16,14 | 19,05 | 20,34 | 22,40 | | | | | |
| | P | 30 | | | | 4,39 | 4,46 | 4,52 | 4,58 | 4,65 | 4,72 | 4,81 | 4,92 | 4,97 | 5,05 | | | | | |
| | | 40 | | | | 5,41 | 5,51 | 5,59 | 5,65 | 5,71 | 5,76 | 5,82 | 5,89 | 5,93 | 5,98 | | | | | |
| | | 50 | | | | | 6,80 | 6,91 | 6,99 | 7,06 | 7,11 | 7,15 | 7,20 | 7,22 | 7,25 | | | | | |
| ZB75KCE-TWD Предварительные данные | Q | 30 | | | | 9,55 | 11,85 | 14,62 | 17,88 | 21,65 | 25,93 | 30,74 | 36,08 | 38,37 | 41,97 | | | | | |
| | | 40 | | | | 8,37 | 10,35 | 12,74 | 15,57 | 18,84 | 22,58 | 26,79 | 31,49 | 33,51 | 36,68 | | | | | |
| | | 50 | | | | | 7,42 | 10,75 | 13,09 | 15,82 | 18,96 | 22,53 | 26,53 | 28,25 | 30,97 | | | | | |
| | P | 30 | | | | 5,35 | 5,51 | 5,68 | 5,87 | 6,09 | 6,36 | 6,68 | 7,08 | 7,25 | 7,55 | | | | | |
| | | 40 | | | | 6,47 | 6,66 | 6,85 | 7,04 | 7,24 | 7,47 | 7,74 | 8,06 | 8,20 | 8,44 | | | | | |
| | | 50 | | | | | 8,15 | 8,35 | 8,53 | 8,71 | 8,90 | 9,11 | 9,36 | 9,47 | 9,65 | | | | | |
| ZB92KCE-TWD Предварительные данные | Q | 30 | | | | 11,84 | 14,75 | 18,11 | 22,00 | 26,52 | 31,75 | 37,78 | 44,70 | 47,73 | 52,59 | | | | | |
| | | 40 | | | | 10,07 | 12,80 | 15,84 | 19,28 | 23,21 | 27,71 | 32,90 | 38,83 | 41,44 | 45,61 | | | | | |
| | | 50 | | | | | 8,97 | 13,33 | 16,27 | 19,57 | 23,32 | 27,60 | 32,50 | 34,66 | 38,13 | | | | | |
| | P | 30 | | | | 6,95 | 7,08 | 7,25 | 7,46 | 7,71 | 8,00 | 8,33 | 8,69 | 8,85 | 9,10 | | | | | |
| | | 40 | | | | 8,51 | 8,64 | 8,81 | 9,00 | 9,22 | 9,47 | 9,75 | 10,06 | 10,20 | 10,41 | | | | | |
| | | 50 | | | | | 10,59 | 10,76 | 10,95 | 11,16 | 11,39 | 11,64 | 11,91 | 12,02 | 12,20 | | | | | |
| ZB11MCE-TWD Предварительные данные | Q | 30 | | | | 14,19 | 17,82 | 21,95 | 26,70 | 32,18 | 38,50 | 45,80 | 54,16 | 57,84 | 63,72 | | | | | |
| | | 40 | | | | 11,68 | 15,24 | 19,11 | 23,41 | 28,25 | 33,76 | 40,05 | 47,23 | 50,38 | 55,42 | | | | | |
| | | 50 | | | | | 10,35 | 15,88 | 19,69 | 23,86 | 28,51 | 33,76 | 39,71 | 42,32 | 46,50 | | | | | |
| | P | 30 | | | | 8,36 | 8,52 | 8,70 | 8,90 | 9,14 | 9,42 | 9,75 | 10,15 | 10,33 | 10,62 | | | | | |
| | | 40 | | | | 10,15 | 10,39 | 10,61 | 10,82 | 11,04 | 11,26 | 11,51 | 11,79 | 11,92 | 12,12 | | | | | |
| | | 50 | | | | | 12,63 | 12,93 | 13,20 | 13,44 | 13,66 | 13,86 | 14,07 | 14,16 | 14,29 | | | | | |

Q(кВт) = Холодопроизводительность Рабочие условия: Температура всасывания 20°C

P(кВт) = Потребляемая мощность Перегрев на всасывании 10K

R134a - спиральные компрессоры серии ZF

50Гц

| Модель компрессора | Температура конденсации °C | Температура кипения °C | | | | | | | | | | | | | | | |
|--------------------|----------------------------|------------------------|------|------|------|------|------|------|------|------|-------|-------|-------|---|----|------|--|
| | | -50 | -45 | -40 | -35 | -30 | -25 | -20 | -15 | -10 | -5 | 0 | 5 | 7 | 10 | 12,5 | |
| ZF13K4E-TFD | Q | 30 | 1,30 | 1,67 | 2,12 | 2,66 | 3,32 | 4,11 | 5,04 | 6,14 | 7,41 | 8,88 | 9,53 | | | | |
| | | 40 | 1,18 | 1,54 | 1,96 | 2,47 | 3,06 | 3,78 | 4,62 | 5,60 | 6,75 | 8,07 | 8,65 | | | | |
| | | 50 | 1,06 | 1,40 | 1,79 | 2,25 | 2,78 | 3,42 | 4,16 | 5,03 | 6,04 | 7,22 | 7,74 | | | | |
| | P | 30 | 1,14 | 1,20 | 1,25 | 1,31 | 1,37 | 1,44 | 1,52 | 1,61 | 1,71 | 1,83 | 1,89 | | | | |
| | | 40 | 1,34 | 1,41 | 1,47 | 1,54 | 1,60 | 1,68 | 1,75 | 1,84 | 1,94 | 2,06 | 2,11 | | | | |
| | | 50 | 1,56 | 1,65 | 1,73 | 1,80 | 1,88 | 1,96 | 2,04 | 2,13 | 2,23 | 2,35 | 2,40 | | | | |
| ZF13K4E-TFD ECO | Q | 30 | 1,42 | 1,80 | 2,26 | 2,83 | 3,52 | 4,34 | 5,30 | 6,43 | 7,72 | 9,21 | 9,85 | | | | |
| | | 40 | | 1,68 | 2,13 | 2,67 | 3,32 | 4,08 | 4,98 | 6,03 | 7,23 | 8,60 | 9,20 | | | | |
| | | 50 | | | | 2,49 | 3,10 | 3,81 | 4,64 | 5,60 | 6,70 | 7,97 | 8,52 | | | | |
| | P | 30 | 1,19 | 1,22 | 1,27 | 1,32 | 1,39 | 1,47 | 1,55 | 1,63 | 1,71 | 1,78 | 1,81 | | | | |
| | | 40 | | 1,45 | 1,49 | 1,55 | 1,62 | 1,70 | 1,78 | 1,87 | 1,96 | 2,05 | 2,09 | | | | |
| | | 50 | | | | 1,85 | 1,92 | 2,00 | 2,09 | 2,18 | 2,28 | 2,38 | 2,42 | | | | |
| ZF15K4E-TFD | Q | 30 | 1,55 | 1,99 | 2,54 | 3,21 | 4,03 | 5,01 | 6,17 | 7,52 | 9,09 | 10,89 | 11,68 | | | | |
| | | 40 | 1,40 | 1,82 | 2,32 | 2,94 | 3,68 | 4,57 | 5,62 | 6,86 | 8,29 | 9,94 | 10,66 | | | | |
| | | 50 | 1,24 | 1,62 | 2,08 | 2,63 | 3,30 | 4,10 | 5,04 | 6,15 | 7,45 | 8,94 | 9,60 | | | | |
| | P | 30 | 1,41 | 1,48 | 1,54 | 1,62 | 1,71 | 1,80 | 1,91 | 2,02 | 2,14 | 2,28 | 2,33 | | | | |
| | | 40 | 1,66 | 1,73 | 1,80 | 1,89 | 1,98 | 2,08 | 2,20 | 2,32 | 2,44 | 2,58 | 2,64 | | | | |
| | | 50 | 1,95 | 2,03 | 2,11 | 2,20 | 2,30 | 2,41 | 2,53 | 2,65 | 2,79 | 2,93 | 2,99 | | | | |
| ZF15K4E-TFD ECO | Q | 30 | 1,64 | 2,14 | 2,75 | 3,47 | 4,32 | 5,31 | 6,47 | 7,80 | 9,33 | 11,07 | 11,83 | | | | |
| | | 40 | | 2,01 | 2,58 | 3,25 | 4,05 | 4,98 | 6,07 | 7,32 | 8,76 | 10,40 | 11,11 | | | | |
| | | 50 | | | | 3,05 | 3,78 | 4,63 | 5,63 | 6,78 | 8,11 | 9,63 | 10,30 | | | | |
| | P | 30 | 1,42 | 1,49 | 1,55 | 1,61 | 1,68 | 1,77 | 1,86 | 1,99 | 2,13 | 2,31 | 2,39 | | | | |
| | | 40 | | 1,72 | 1,81 | 1,90 | 1,98 | 2,07 | 2,17 | 2,28 | 2,41 | 2,56 | 2,63 | | | | |
| | | 50 | | | | 2,19 | 2,31 | 2,42 | 2,54 | 2,66 | 2,79 | 2,93 | 3,00 | | | | |
| ZF18K4E-TFD | Q | 30 | 1,79 | 2,31 | 2,96 | 3,77 | 4,74 | 5,92 | 7,31 | 8,96 | 10,88 | 13,10 | 14,07 | | | | |
| | | 40 | 1,60 | 2,10 | 2,70 | 3,43 | 4,32 | 5,38 | 6,65 | 8,14 | 9,88 | 11,90 | 12,79 | | | | |
| | | 50 | 1,44 | 1,90 | 2,44 | 3,10 | 3,88 | 4,82 | 5,95 | 7,27 | 8,83 | 10,64 | 11,45 | | | | |
| | P | 30 | 1,90 | 1,95 | 2,02 | 2,10 | 2,19 | 2,29 | 2,39 | 2,51 | 2,63 | 2,76 | 2,81 | | | | |
| | | 40 | 2,17 | 2,25 | 2,33 | 2,43 | 2,53 | 2,64 | 2,75 | 2,87 | 3,00 | 3,14 | 3,19 | | | | |
| | | 50 | 2,49 | 2,59 | 2,69 | 2,81 | 2,92 | 3,05 | 3,18 | 3,31 | 3,45 | 3,59 | 3,65 | | | | |
| ZF18K4E-TFD ECO | Q | 30 | 1,91 | 2,46 | 3,15 | 3,99 | 5,01 | 6,21 | 7,63 | 9,27 | 11,16 | 13,31 | 14,25 | | | | |
| | | 40 | | 2,33 | 2,96 | 3,74 | 4,68 | 5,80 | 7,12 | 8,66 | 10,43 | 12,46 | 13,35 | | | | |
| | | 50 | | | | 3,49 | 4,34 | 5,36 | 6,57 | 7,99 | 9,64 | 11,53 | 12,36 | | | | |
| | P | 30 | 1,89 | 1,97 | 2,04 | 2,11 | 2,19 | 2,28 | 2,37 | 2,49 | 2,63 | 2,79 | 2,86 | | | | |
| | | 40 | | 2,26 | 2,36 | 2,45 | 2,55 | 2,65 | 2,75 | 2,87 | 3,00 | 3,15 | 3,22 | | | | |
| | | 50 | | | | 2,82 | 2,95 | 3,07 | 3,20 | 3,32 | 3,46 | 3,62 | 3,68 | | | | |

Q(кВт) = Холодопроизводительность Рабочие условия: Температура всасывания 20°C

P(кВт) = Потребляемая мощность ECO = Экономайзер

R134a - спиральные компрессоры серии ZS

50Гц

| Модель компрессора | Температура конденсации °С | Температура кипения °С | | | | | | | | | | | | | | | |
|--------------------|----------------------------|------------------------|-----|-----|-----|------|------|------|------|------|------|-------|-------|-------|-------|------|--|
| | | -50 | -45 | -40 | -35 | -30 | -25 | -20 | -15 | -10 | -5 | 0 | 5 | 7 | 10 | 12,5 | |
| ZS21K4E-TFD | Q | 30 | | | | 1,35 | 1,72 | 2,17 | 2,72 | 3,37 | 4,13 | 5,02 | 6,03 | 6,48 | | | |
| | | 40 | | | | | 1,56 | 1,97 | 2,47 | 3,06 | 3,76 | 4,57 | 5,51 | 5,92 | | | |
| | | 50 | | | | | | | 1,76 | 2,20 | 2,73 | 3,36 | 4,10 | 4,94 | 5,32 | | |
| | P | 30 | | | | | 0,76 | 0,81 | 0,86 | 0,91 | 0,97 | 1,03 | 1,12 | 1,22 | 1,26 | | |
| | | 40 | | | | | | 0,94 | 0,99 | 1,05 | 1,11 | 1,17 | 1,25 | 1,34 | 1,38 | | |
| | | 50 | | | | | | | 1,16 | 1,23 | 1,29 | 1,36 | 1,43 | 1,52 | 1,55 | | |
| ZS26K4E-TFD | Q | 30 | | | | 1,67 | 2,13 | 2,69 | 3,37 | 4,18 | 5,12 | 6,21 | 7,47 | 8,02 | | | |
| | | 40 | | | | | 1,93 | 2,44 | 3,06 | 3,79 | 4,66 | 5,66 | 6,82 | 7,33 | | | |
| | | 50 | | | | | | | 2,18 | 2,73 | 3,39 | 4,17 | 5,07 | 6,12 | 6,58 | | |
| | P | 30 | | | | | 0,94 | 1,00 | 1,06 | 1,13 | 1,20 | 1,28 | 1,38 | 1,51 | 1,56 | | |
| | | 40 | | | | | | 1,16 | 1,23 | 1,30 | 1,37 | 1,45 | 1,55 | 1,66 | 1,71 | | |
| | | 50 | | | | | | | 1,44 | 1,52 | 1,60 | 1,68 | 1,77 | 1,88 | 1,92 | | |
| ZS30K4E-TFD | Q | 30 | | | | 1,96 | 2,50 | 3,16 | 3,96 | 4,90 | 6,01 | 7,29 | 8,77 | 9,42 | | | |
| | | 40 | | | | | 2,26 | 2,87 | 3,59 | 4,45 | 5,47 | 6,64 | 8,00 | 8,60 | | | |
| | | 50 | | | | | | | 2,56 | 3,21 | 3,98 | 4,89 | 5,96 | 7,19 | 7,73 | | |
| | P | 30 | | | | | 1,10 | 1,18 | 1,25 | 1,32 | 1,41 | 1,50 | 1,62 | 1,77 | 1,83 | | |
| | | 40 | | | | | | 1,36 | 1,45 | 1,53 | 1,61 | 1,71 | 1,82 | 1,95 | 2,01 | | |
| | | 50 | | | | | | | 1,69 | 1,78 | 1,88 | 1,98 | 2,08 | 2,20 | 2,26 | | |
| ZS38K4E-TFD | Q | 30 | | | | 2,42 | 3,09 | 3,91 | 4,89 | 6,05 | 7,43 | 9,03 | 10,88 | 11,70 | | | |
| | | 40 | | | | | 2,81 | 3,55 | 4,44 | 5,50 | 6,74 | 8,20 | 9,89 | 10,63 | | | |
| | | 50 | | | | | | | 3,18 | 3,98 | 4,92 | 6,04 | 7,34 | 8,86 | 9,53 | | |
| | P | 30 | | | | | 1,37 | 1,45 | 1,54 | 1,64 | 1,75 | 1,88 | 2,04 | 2,22 | 2,30 | | |
| | | 40 | | | | | | 1,66 | 1,77 | 1,88 | 2,00 | 2,13 | 2,27 | 2,43 | 2,50 | | |
| | | 50 | | | | | | | 2,03 | 2,17 | 2,30 | 2,44 | 2,58 | 2,73 | 2,80 | | |
| ZS45K4E-TFD | Q | 30 | | | | 2,80 | 3,61 | 4,58 | 5,75 | 7,14 | 8,78 | 10,71 | 12,95 | 13,94 | | | |
| | | 40 | | | | | 3,26 | 4,15 | 5,22 | 6,49 | 7,98 | 9,73 | 11,78 | 12,68 | | | |
| | | 50 | | | | | | | 3,72 | 4,68 | 5,81 | 7,14 | 8,71 | 10,55 | 11,36 | | |
| | P | 30 | | | | | 1,89 | 1,98 | 2,07 | 2,15 | 2,25 | 2,36 | 2,49 | 2,65 | 2,73 | | |
| | | 40 | | | | | | 2,26 | 2,37 | 2,47 | 2,58 | 2,70 | 2,84 | 2,99 | 3,06 | | |
| | | 50 | | | | | | | 2,69 | 2,83 | 2,96 | 3,09 | 3,24 | 3,40 | 3,48 | | |

Q(кВт) = Холодопроизводительность Рабочие условия: Температура всасывания 20°C

P(кВт) = Потребляемая мощность

R134a - спиральные компрессоры серии ZB

50Гц

| Модель компрессора | Температура конденсации °C | Температура кипения °C | | | | | | | | | | | | | | | | |
|--------------------|----------------------------|------------------------|-----|-----|-----|-----|-----|------|-------|-------|-------|-------|-------|-------|-------|-------|-------|------|
| | | -50 | -45 | -40 | -35 | -30 | -25 | -20 | -15 | -10 | -5 | 0 | 5 | 7 | 10 | 12,5 | | |
| ZB15KCE-TFD | Q | 30 | | | | | | | | | | | | | | | | |
| | | 40 | | | | | | | 1,29 | 1,68 | 2,14 | 2,75 | 3,38 | 4,12 | 4,45 | 4,98 | 5,46 | |
| | | 50 | | | | | | | 1,40 | 1,81 | 2,30 | 2,95 | 3,60 | 3,89 | 4,36 | 4,79 | | |
| | P | 30 | | | | | | | | | | | | | | | | |
| | | 40 | | | | | | 0,91 | 0,90 | 0,88 | 0,86 | 0,84 | 0,83 | 0,84 | 0,84 | 0,84 | 0,86 | |
| | | 50 | | | | | | 1,23 | 1,22 | 1,20 | 1,18 | 1,15 | 1,14 | 1,13 | 1,13 | 1,12 | | |
| ZB19KCE-TFD | Q | 30 | | | | | | | | | | | | | | | | |
| | | 40 | | | | | | | 1,54 | 2,10 | 2,71 | 3,45 | 4,32 | 5,30 | 5,72 | 6,40 | | |
| | | 50 | | | | | | | 1,36 | 1,79 | 2,34 | 3,09 | 3,87 | 4,75 | 5,14 | 5,74 | 6,27 | |
| | P | 30 | | | | | | | | | | | | | | | | |
| | | 40 | | | | | | 0,89 | 0,90 | 0,90 | 0,89 | 0,87 | 0,85 | 0,85 | 0,84 | | | |
| | | 50 | | | | | | 1,12 | 1,14 | 1,15 | 1,15 | 1,13 | 1,12 | 1,12 | 1,11 | 1,11 | 1,11 | |
| ZB21KCE-TFD | Q | 30 | | | | | | | | | | | | | | | | |
| | | 40 | | | | | | | 1,95 | 2,62 | 3,31 | 4,11 | 5,06 | 6,15 | 6,64 | 7,42 | | |
| | | 50 | | | | | | | 1,70 | 2,23 | 2,86 | 3,71 | 4,57 | 5,57 | 6,01 | 6,72 | 7,36 | |
| | P | 30 | | | | | | | | | | | | | | | | |
| | | 40 | | | | | | 1,10 | 1,09 | 1,07 | 1,05 | 1,03 | 1,01 | 1,00 | 0,99 | | | |
| | | 50 | | | | | | 1,40 | 1,39 | 1,37 | 1,35 | 1,33 | 1,30 | 1,30 | 1,28 | 1,28 | 1,28 | |
| ZB26KCE-TFD | Q | 30 | | | | | | | | | | | | | | | | |
| | | 40 | | | | | | | 2,22 | 3,04 | 3,86 | 4,81 | 5,90 | 7,13 | 7,66 | 8,51 | | |
| | | 50 | | | | | | | 1,83 | 2,47 | 3,25 | 4,27 | 5,30 | 6,46 | 6,96 | 7,76 | 8,47 | |
| | P | 30 | | | | | | | | | | | | | | | | |
| | | 40 | | | | | | 1,20 | 1,17 | 1,15 | 1,15 | 1,14 | 1,14 | 1,13 | 1,12 | | | |
| | | 50 | | | | | | 1,61 | 1,56 | 1,53 | 1,51 | 1,50 | 1,50 | 1,50 | 1,49 | 1,49 | 1,49 | |
| ZB30KCE-TFD | Q | 30 | | | | | | | | | | | | | | | | |
| | | 40 | | | | | | | 2,87 | 3,83 | 4,83 | 6,00 | 7,37 | 8,94 | 9,62 | 10,72 | | |
| | | 50 | | | | | | | 2,51 | 3,28 | 4,20 | 5,43 | 6,69 | 8,13 | 8,76 | 9,77 | 10,67 | |
| | P | 30 | | | | | | | | | | | | | | | | |
| | | 40 | | | | | | 1,43 | 1,44 | 1,45 | 1,46 | 1,46 | 1,47 | 1,47 | 1,48 | | | |
| | | 50 | | | | | | 1,82 | 1,83 | 1,83 | 1,82 | 1,82 | 1,82 | 1,82 | 1,82 | 1,82 | 1,83 | 1,83 |
| ZB38KCE-TFD | Q | 30 | | | | | | | | | | | | | | | | |
| | | 40 | | | | | | | 3,46 | 4,70 | 5,94 | 7,39 | 9,08 | 11,05 | 11,92 | 13,34 | | |
| | | 50 | | | | | | | 3,03 | 4,03 | 5,18 | 6,69 | 8,22 | 10,01 | 10,80 | 12,09 | 13,25 | |
| | P | 30 | | | | | | | | | | | | | | | | |
| | | 40 | | | | | | 1,67 | 1,71 | 1,73 | 1,75 | 1,76 | 1,78 | 1,79 | 1,80 | | | |
| | | 50 | | | | | | 2,07 | 2,11 | 2,14 | 2,16 | 2,18 | 2,20 | 2,22 | 2,24 | 2,24 | 2,26 | 2,26 |
| ZB42KCE-PFJ | Q | 30 | | | | | | | | | | | | | | | | |
| | | 40 | | | | | | | 4,09 | 5,39 | 6,73 | 8,30 | 10,14 | 12,30 | 13,25 | 14,80 | | |
| | | 50 | | | | | | | 3,58 | 4,61 | 5,83 | 7,46 | 9,14 | 11,09 | 11,95 | 13,35 | 14,62 | |
| | P | 30 | | | | | | | | | | | | | | | | |
| | | 40 | | | | | | 1,84 | 1,83 | 1,82 | 1,80 | 1,79 | 1,81 | 1,82 | 1,87 | | | |
| | | 50 | | | | | | 2,40 | 2,41 | 2,40 | 2,39 | 2,36 | 2,34 | 2,34 | 2,34 | 2,34 | 2,35 | 2,35 |
| ZB45KCE-TFD | Q | 30 | | | | | | | | | | | | | | | | |
| | | 40 | | | | | | | 4,32 | 5,72 | 7,19 | 8,94 | 10,97 | 13,31 | 14,34 | 15,98 | | |
| | | 50 | | | | | | | 3,73 | 4,82 | 6,17 | 7,97 | 9,84 | 11,99 | 12,93 | 14,44 | 15,79 | |
| | P | 30 | | | | | | | | | | | | | | | | |
| | | 40 | | | | | | 2,02 | 2,01 | 2,01 | 2,02 | 2,04 | 2,06 | 2,07 | 2,09 | | | |
| | | 50 | | | | | | 2,59 | 2,57 | 2,56 | 2,57 | 2,58 | 2,60 | 2,61 | 2,62 | 2,62 | 2,63 | 2,63 |
| ZB56KCE-TWD | Q | 30 | | | | | | | | | | | | | | | | |
| | | 40 | | | | | | | 5,35 | 7,04 | 8,77 | 10,81 | 13,20 | 15,98 | 17,22 | 19,23 | | |
| | | 50 | | | | | | | 4,68 | 6,00 | 7,58 | 9,70 | 11,86 | 14,37 | 15,49 | 17,29 | 18,93 | |
| | P | 30 | | | | | | | | | | | | | | | | |
| | | 40 | | | | | | 2,51 | 2,56 | 2,59 | 2,63 | 2,68 | 2,75 | 2,79 | 2,88 | | | |
| | | 50 | | | | | | 3,18 | 3,25 | 3,31 | 3,35 | 3,39 | 3,43 | 3,46 | 3,50 | 3,55 | 3,55 | |
| ZB75KCE-TWD | Q | 30 | | | | | | | | | | | | | | | | |
| | | 40 | | | | | | | 7,23 | 9,46 | 11,75 | 14,45 | 17,61 | 21,30 | 22,93 | 25,59 | | |
| | | 50 | | | | | | | 6,36 | 8,11 | 10,20 | 13,00 | 15,86 | 19,19 | 20,67 | 23,06 | 25,23 | |
| | P | 30 | | | | | | | | | | | | | | | | |
| | | 40 | | | | | | 2,88 | 3,01 | 3,14 | 3,29 | 3,47 | 3,71 | 3,82 | 4,03 | | | |
| | | 50 | | | | | | 3,64 | 3,80 | 3,95 | 4,10 | 4,26 | 4,45 | 4,53 | 4,68 | 4,83 | 4,83 | |
| ZB92KCE-TWD | Q | 30 | | | | | | | | | | | | | | | | |
| | | 40 | | | | | | | 9,00 | 11,75 | 14,57 | 17,89 | 21,78 | 26,33 | 28,35 | 31,62 | | |
| | | 50 | | | | | | | 7,92 | 10,07 | 12,64 | 16,09 | 19,61 | 23,71 | 25,53 | 28,48 | 31,14 | |
| | P | 30 | | | | | | | | | | | | | | | | |
| | | 40 | | | | | | 3,92 | 4,04 | 4,16 | 4,30 | 4,46 | 4,69 | 4,81 | 5,03 | | | |
| | | 50 | | | | | | 4,88 | 5,04 | 5,19 | 5,33 | 5,48 | 5,66 | 5,74 | 5,89 | 6,03 | 6,03 | |
| ZB11MCE-TWD | Q | 30 | | | | | | | | | | | | | | | | |
| | | 40 | | | | | | | 11,07 | 14,37 | 17,78 | 21,79 | 26,49 | 31,97 | 34,41 | 38,36 | | |
| | | 50 | | | | | | | 9,71 | 12,32 | 15,44 | 19,61 | 23,88 | 28,86 | 31,07 | 34,65 | 37,88 | |
| | P | 30 | | | | | | | | | | | | | | | | |
| | | 40 | | | | | | 4,68 | 4,80 | 4,93 | 5,06 | 5,24 | 5,49 | 5,62 | 5,87 | | | |
| | | 50 | | | | | | 5,89 | 6,07 | 6,22 | 6,37 | 6,52 | 6,70 | 6,79 | 6,94 | 7,10 | 7,10 | |

Q(кВт) = Холодопроизводительность Рабочие условия: Температура всасывания 20°C

P(кВт) = Потребляемая мощность Перегрев на всасывании 10K

R407C - спиральные компрессоры серии ZB (точка росы)

50Гц

| Модель компрессора | Температура конденсации °C | Температура кипения °C | | | | | | | | | | | | | | | |
|--------------------|----------------------------|------------------------|-----|-----|-----|-----|-----|-------|-------|-------|-------|-------|-------|-------|-------|-------|------|
| | | -50 | -45 | -40 | -35 | -30 | -25 | -20 | -15 | -10 | -5 | 0 | 5 | 7 | 10 | 12,5 | |
| ZB15KCE-TFD | Q | 30 | | | | | | 2,34 | 3,00 | 3,73 | 4,58 | 5,58 | 6,74 | 7,26 | 8,09 | 8,85 | |
| | | 40 | | | | | | 1,97 | 2,54 | 3,27 | 4,04 | 4,93 | 5,97 | 6,44 | 7,18 | 7,86 | |
| | | 50 | | | | | | | 2,05 | 2,64 | 3,42 | 4,21 | 5,13 | 5,53 | 6,19 | 6,78 | |
| | P | 30 | | | | | | 1,06 | 1,03 | 1,01 | 1,00 | 1,00 | 1,00 | 1,04 | 1,07 | 1,14 | 1,21 |
| | | 40 | | | | | | 1,46 | 1,44 | 1,41 | 1,38 | 1,35 | 1,34 | 1,34 | 1,35 | 1,37 | |
| | | 50 | | | | | | | 1,91 | 1,88 | 1,85 | 1,80 | 1,76 | 1,74 | 1,72 | 1,71 | |
| ZB19KCE-TFD | Q | 30 | | | | | | 2,45 | 3,16 | 3,96 | 4,92 | 6,05 | 7,35 | 7,92 | 8,82 | 9,63 | |
| | | 40 | | | | | | 2,08 | 2,69 | 3,54 | 4,44 | 5,50 | 6,72 | 7,25 | 8,09 | 8,84 | |
| | | 50 | | | | | | | 2,27 | 2,95 | 3,88 | 4,83 | 5,92 | 6,40 | 7,17 | 7,85 | |
| | P | 30 | | | | | | 1,22 | 1,21 | 1,21 | 1,20 | 1,20 | 1,18 | 1,18 | 1,16 | 1,15 | |
| | | 40 | | | | | | 1,55 | 1,56 | 1,56 | 1,56 | 1,55 | 1,53 | 1,52 | 1,50 | 1,48 | |
| | | 50 | | | | | | | 1,99 | 2,00 | 2,00 | 1,99 | 1,97 | 1,95 | 1,93 | 1,90 | |
| ZB21KCE-TFD | Q | 30 | | | | | | 2,88 | 3,75 | 4,70 | 5,85 | 7,19 | 8,73 | 9,41 | 10,49 | 11,44 | |
| | | 40 | | | | | | 2,44 | 3,17 | 4,21 | 5,28 | 6,54 | 7,98 | 8,61 | 9,62 | 10,51 | |
| | | 50 | | | | | | | 2,67 | 3,48 | 4,60 | 5,73 | 7,04 | 7,61 | 8,52 | 9,33 | |
| | P | 30 | | | | | | 1,43 | 1,42 | 1,41 | 1,41 | 1,40 | 1,38 | 1,38 | 1,36 | 1,34 | |
| | | 40 | | | | | | 1,83 | 1,83 | 1,83 | 1,83 | 1,82 | 1,80 | 1,78 | 1,76 | 1,74 | |
| | | 50 | | | | | | | 2,35 | 2,36 | 2,36 | 2,35 | 2,32 | 2,30 | 2,27 | 2,24 | |
| ZB26KCE-TFD | Q | 30 | | | | | | 3,39 | 4,41 | 5,52 | 6,87 | 8,45 | 10,26 | 11,06 | 12,32 | 13,44 | |
| | | 40 | | | | | | 2,88 | 3,74 | 4,94 | 6,20 | 7,68 | 9,38 | 10,12 | 11,30 | 12,35 | |
| | | 50 | | | | | | | 3,15 | 4,10 | 5,41 | 6,74 | 8,27 | 8,94 | 10,01 | 10,96 | |
| | P | 30 | | | | | | 1,68 | 1,67 | 1,67 | 1,66 | 1,65 | 1,64 | 1,63 | 1,61 | 1,59 | |
| | | 40 | | | | | | 2,15 | 2,15 | 2,15 | 2,15 | 2,14 | 2,11 | 2,10 | 2,07 | 2,04 | |
| | | 50 | | | | | | | 2,75 | 2,76 | 2,76 | 2,75 | 2,71 | 2,69 | 2,66 | 2,62 | |
| ZB30KCE-TFD | Q | 30 | | | | | | 4,22 | 5,54 | 6,97 | 8,64 | 10,58 | 12,82 | 13,80 | 15,38 | 16,79 | |
| | | 40 | | | | | | 3,64 | 4,75 | 6,21 | 7,73 | 9,51 | 11,57 | 12,47 | 13,93 | 15,23 | |
| | | 50 | | | | | | | 4,04 | 5,18 | 6,71 | 8,27 | 10,10 | 10,91 | 12,21 | 13,38 | |
| | P | 30 | | | | | | 1,96 | 1,98 | 1,98 | 1,99 | 1,99 | 2,02 | 2,03 | 2,06 | 2,09 | |
| | | 40 | | | | | | 2,53 | 2,56 | 2,57 | 2,58 | 2,58 | 2,59 | 2,59 | 2,61 | 2,62 | |
| | | 50 | | | | | | | 3,24 | 3,27 | 3,29 | 3,30 | 3,30 | 3,30 | 3,31 | 3,32 | |
| ZB38KCE-TFD | Q | 30 | | | | | | 4,84 | 6,53 | 8,35 | 10,48 | 12,95 | 15,76 | 16,98 | 18,93 | 20,66 | |
| | | 40 | | | | | | 4,15 | 5,54 | 7,41 | 9,37 | 11,65 | 14,27 | 15,42 | 17,24 | 18,86 | |
| | | 50 | | | | | | | 4,73 | 6,17 | 8,13 | 10,16 | 12,51 | 13,54 | 15,20 | 16,67 | |
| | P | 30 | | | | | | 2,43 | 2,46 | 2,48 | 2,51 | 2,55 | 2,61 | 2,64 | 2,69 | 2,74 | |
| | | 40 | | | | | | 3,03 | 3,09 | 3,14 | 3,17 | 3,19 | 3,21 | 3,22 | 3,24 | 3,26 | |
| | | 50 | | | | | | | 3,80 | 3,90 | 3,96 | 4,00 | 4,03 | 4,03 | 4,04 | 4,05 | |
| ZB42KCE-PFJ | Q | 30 | | | | | | 6,45 | 8,20 | 10,14 | 12,40 | 15,04 | 18,12 | 19,48 | 21,69 | 23,69 | |
| | | 40 | | | | | | 5,67 | 7,16 | 9,10 | 11,15 | 13,54 | 16,31 | 17,54 | 19,53 | 21,33 | |
| | | 50 | | | | | | | 6,15 | 7,73 | 9,80 | 11,92 | 14,38 | 15,47 | 17,23 | 18,81 | |
| | P | 30 | | | | | | 2,78 | 2,76 | 2,74 | 2,72 | 2,71 | 2,75 | 2,78 | 2,86 | 2,96 | |
| | | 40 | | | | | | 3,61 | 3,62 | 3,61 | 3,58 | 3,55 | 3,53 | 3,53 | 3,54 | 3,56 | |
| | | 50 | | | | | | | 4,61 | 4,63 | 4,62 | 4,59 | 4,56 | 4,54 | 4,52 | 4,51 | |
| ZB45KCE-TFD | Q | 30 | | | | | | 6,37 | 8,22 | 10,25 | 12,66 | 15,50 | 18,84 | 20,32 | 22,72 | 24,88 | |
| | | 40 | | | | | | 5,28 | 7,05 | 9,22 | 11,44 | 14,00 | 16,94 | 18,23 | 20,32 | 22,19 | |
| | | 50 | | | | | | | 5,56 | 7,54 | 9,93 | 12,26 | 14,87 | 16,00 | 17,81 | 19,42 | |
| | P | 30 | | | | | | 2,82 | 2,86 | 2,89 | 2,90 | 2,92 | 2,95 | 2,97 | 3,01 | 3,05 | |
| | | 40 | | | | | | 3,55 | 3,62 | 3,66 | 3,67 | 3,68 | 3,69 | 3,70 | 3,71 | 3,73 | |
| | | 50 | | | | | | | 4,51 | 4,59 | 4,63 | 4,65 | 4,66 | 4,66 | 4,66 | 4,66 | |
| ZB56KCE-TWD | Q | 30 | | | | | | 8,37 | 10,65 | 13,13 | 16,04 | 19,44 | 23,39 | 25,15 | 27,99 | 30,56 | |
| | | 40 | | | | | | 7,37 | 9,28 | 11,78 | 14,40 | 17,45 | 20,99 | 22,56 | 25,11 | 27,40 | |
| | | 50 | | | | | | | 8,02 | 10,02 | 12,67 | 15,36 | 18,48 | 19,86 | 22,09 | 24,09 | |
| | P | 30 | | | | | | 3,78 | 3,83 | 3,88 | 3,93 | 4,00 | 4,12 | 4,19 | 4,33 | 4,47 | |
| | | 40 | | | | | | 4,78 | 4,86 | 4,93 | 4,98 | 5,03 | 5,10 | 5,13 | 5,20 | 5,27 | |
| | | 50 | | | | | | | 6,05 | 6,15 | 6,23 | 6,29 | 6,35 | 6,37 | 6,40 | 6,44 | |
| ZB75KCE-TWD | Q | 30 | | | | | | 11,26 | 14,28 | 17,57 | 21,43 | 25,93 | 31,18 | 33,51 | 37,28 | 40,69 | |
| | | 40 | | | | | | 9,94 | 12,48 | 15,79 | 19,27 | 23,32 | 28,04 | 30,13 | 33,51 | 36,56 | |
| | | 50 | | | | | | | 10,80 | 13,46 | 17,00 | 20,58 | 24,74 | 26,58 | 29,55 | 32,23 | |
| | P | 30 | | | | | | 4,52 | 4,69 | 4,87 | 5,08 | 5,34 | 5,68 | 5,86 | 6,17 | 6,48 | |
| | | 40 | | | | | | 5,63 | 5,83 | 6,03 | 6,23 | 6,44 | 6,69 | 6,81 | 7,01 | 7,22 | |
| | | 50 | | | | | | | 7,13 | 7,36 | 7,58 | 7,78 | 8,00 | 8,09 | 8,24 | 8,38 | |
| ZB92KCE-TWD | Q | 30 | | | | | | 13,95 | 17,65 | 21,70 | 26,45 | 31,99 | 38,44 | 41,30 | 45,94 | 50,13 | |
| | | 40 | | | | | | 12,30 | 15,42 | 19,48 | 23,75 | 28,73 | 34,51 | 37,08 | 41,22 | 44,97 | |
| | | 50 | | | | | | | 13,34 | 16,60 | 20,92 | 25,31 | 30,40 | 32,65 | 36,29 | 39,56 | |
| | P | 30 | | | | | | 5,90 | 6,07 | 6,24 | 6,44 | 6,69 | 7,04 | 7,23 | 7,56 | 7,90 | |
| | | 40 | | | | | | 7,31 | 7,53 | 7,73 | 7,93 | 8,14 | 8,40 | 8,52 | 8,73 | 8,95 | |
| | | 50 | | | | | | | 9,20 | 9,46 | 9,69 | 9,91 | 10,14 | 10,24 | 10,40 | 10,55 | |
| ZB11MCE-TWD | Q | 30 | | | | | | 17,01 | 21,49 | 26,43 | 32,21 | 38,97 | 46,83 | 50,33 | 55,98 | 61,09 | |
| | | 40 | | | | | | 14,87 | 18,70 | 23,66 | 28,92 | 35,05 | 42,17 | 45,32 | 50,43 | 55,04 | |
| | | 50 | | | | | | | 16,01 | 20,08 | 25,42 | 30,89 | 37,22 | 40,03 | 44,56 | 48,64 | |
| | P | 30 | | | | | | 7,10 | 7,28 | 7,45 | 7,65 | 7,91 | 8,29 | 8,49 | 8,85 | 9,23 | |
| | | 40 | | | | | | 8,84 | 9,08 | 9,30 | 9,50 | 9,70 | 9,95 | 10,08 | 10,29 | 10,52 | |
| | | 50 | | | | | | | 11,12 | 11,41 | 11,66 | 11,89 | 12,10 | 12,19 | 12,34 | 12,48 | |

Q(кВт) = Холодопроизводительность Рабочие условия: Температура всасывания 20°C

P(кВт) = Потребляемая мощность Перегрев на всасывании 10K

R22 - спиральные компрессоры серии ZF

50Гц

| Модель компрессора | Температура конденсации °С | Температура кипения °С | | | | | | | | | | | | | | | |
|--------------------|----------------------------|------------------------|------|------|------|------|------|------|------|-------|-------|-------|-------|-------|----|------|--|
| | | -50 | -45 | -40 | -35 | -30 | -25 | -20 | -15 | -10 | -5 | 0 | 5 | 7 | 10 | 12,5 | |
| ZF09K4E-TFD | Q | 30 | 1,25 | 1,59 | 2,01 | 2,50 | 3,09 | 3,78 | 4,58 | 5,51 | 6,58 | 7,79 | 9,16 | 9,76 | | | |
| | | 40 | 1,13 | 1,46 | 1,84 | 2,30 | 2,84 | 3,48 | 4,22 | 5,07 | 6,05 | 7,18 | 8,45 | 9,00 | | | |
| | | 50 | 1,05 | 1,34 | 1,69 | 2,10 | 2,59 | 3,16 | 3,83 | 4,60 | 5,49 | 6,52 | 7,68 | 8,19 | | | |
| | P | 30 | 1,48 | 1,52 | 1,57 | 1,62 | 1,67 | 1,72 | 1,79 | 1,86 | 1,94 | 2,04 | 2,15 | 2,19 | | | |
| | | 40 | 1,75 | 1,80 | 1,85 | 1,90 | 1,95 | 2,01 | 2,07 | 2,14 | 2,22 | 2,31 | 2,41 | 2,45 | | | |
| | | 50 | 2,04 | 2,10 | 2,16 | 2,22 | 2,28 | 2,34 | 2,41 | 2,48 | 2,56 | 2,65 | 2,75 | 2,79 | | | |
| ZF09K4E-TFD ECO | Q | 30 | 1,44 | 1,78 | 2,20 | 2,72 | 3,34 | 4,05 | 4,87 | 5,80 | 6,84 | 7,99 | 9,27 | 9,81 | | | |
| | | 40 | 1,39 | 1,71 | 2,11 | 2,60 | 3,19 | 3,86 | 4,64 | 5,53 | 6,52 | 7,62 | 8,83 | 9,36 | | | |
| | | 50 | | | | | 3,01 | 3,65 | 4,38 | 5,21 | 6,15 | 7,19 | 8,34 | 8,84 | | | |
| | P | 30 | 1,43 | 1,47 | 1,51 | 1,56 | 1,61 | 1,68 | 1,75 | 1,83 | 1,92 | 2,02 | 2,13 | 2,18 | | | |
| | | 40 | 1,67 | 1,72 | 1,78 | 1,84 | 1,91 | 1,98 | 2,05 | 2,13 | 2,22 | 2,31 | 2,42 | 2,46 | | | |
| | | 50 | | | | | 2,25 | 2,34 | 2,42 | 2,50 | 2,59 | 2,69 | 2,79 | 2,83 | | | |
| ZF11K4E-TFD | Q | 30 | 1,54 | 1,97 | 2,49 | 3,10 | 3,82 | 4,67 | 5,65 | 6,77 | 8,07 | 9,53 | 11,19 | 11,91 | | | |
| | | 40 | 1,41 | 1,81 | 2,29 | 2,86 | 3,52 | 4,30 | 5,21 | 6,26 | 7,46 | 8,83 | 10,38 | 11,05 | | | |
| | | 50 | 1,28 | 1,65 | 2,08 | 2,59 | 3,19 | 3,89 | 4,72 | 5,67 | 6,77 | 8,03 | 9,46 | 10,08 | | | |
| | P | 30 | 1,65 | 1,69 | 1,74 | 1,81 | 1,88 | 1,97 | 2,08 | 2,20 | 2,34 | 2,50 | 2,67 | 2,74 | | | |
| | | 40 | 1,96 | 2,00 | 2,06 | 2,13 | 2,21 | 2,30 | 2,40 | 2,52 | 2,65 | 2,80 | 2,97 | 3,04 | | | |
| | | 50 | 2,31 | 2,37 | 2,44 | 2,51 | 2,59 | 2,69 | 2,79 | 2,91 | 3,04 | 3,19 | 3,35 | 3,42 | | | |
| ZF11K4E-TFD ECO | Q | 30 | 1,71 | 2,16 | 2,70 | 3,34 | 4,09 | 4,96 | 5,95 | 7,08 | 8,36 | 9,79 | 11,40 | 12,09 | | | |
| | | 40 | 1,63 | 2,06 | 2,57 | 3,18 | 3,89 | 4,71 | 5,65 | 6,72 | 7,94 | 9,30 | 10,83 | 11,49 | | | |
| | | 50 | | | | | 3,66 | 4,44 | 5,32 | 6,34 | 7,49 | 8,78 | 10,23 | 10,86 | | | |
| | P | 30 | 1,67 | 1,71 | 1,77 | 1,83 | 1,90 | 1,99 | 2,08 | 2,19 | 2,32 | 2,46 | 2,62 | 2,68 | | | |
| | | 40 | 1,98 | 2,03 | 2,09 | 2,16 | 2,24 | 2,33 | 2,43 | 2,54 | 2,67 | 2,81 | 2,97 | 3,03 | | | |
| | | 50 | | | | | 2,65 | 2,75 | 2,86 | 2,98 | 3,11 | 3,26 | 3,43 | 3,50 | | | |
| ZF13K4E-TFD | Q | 30 | 1,81 | 2,30 | 2,89 | 3,60 | 4,44 | 5,44 | 6,60 | 7,94 | 9,48 | 11,23 | 13,20 | 14,06 | | | |
| | | 40 | 1,66 | 2,12 | 2,66 | 3,31 | 4,09 | 5,00 | 6,07 | 7,30 | 8,72 | 10,33 | 12,16 | 12,96 | | | |
| | | 50 | 1,52 | 1,93 | 2,43 | 3,02 | 3,72 | 4,54 | 5,51 | 6,63 | 7,92 | 9,40 | 11,07 | 11,80 | | | |
| | P | 30 | 1,97 | 2,02 | 2,08 | 2,15 | 2,23 | 2,31 | 2,41 | 2,51 | 2,62 | 2,74 | 2,87 | 2,93 | | | |
| | | 40 | 2,32 | 2,38 | 2,45 | 2,52 | 2,61 | 2,70 | 2,81 | 2,92 | 3,04 | 3,17 | 3,31 | 3,37 | | | |
| | | 50 | 2,72 | 2,79 | 2,86 | 2,94 | 3,04 | 3,14 | 3,26 | 3,38 | 3,51 | 3,65 | 3,80 | 3,87 | | | |
| ZF13K4E-TFD ECO | Q | 30 | 1,98 | 2,50 | 3,13 | 3,89 | 4,78 | 5,79 | 6,93 | 8,21 | 9,63 | 11,20 | 12,91 | 13,64 | | | |
| | | 40 | 1,89 | 2,37 | 2,96 | 3,68 | 4,53 | 5,50 | 6,61 | 7,86 | 9,25 | 10,79 | 12,48 | 13,20 | | | |
| | | 50 | | | | | 4,19 | 5,11 | 6,17 | 7,37 | 8,71 | 10,21 | 11,86 | 12,56 | | | |
| | P | 30 | 1,90 | 1,95 | 2,01 | 2,07 | 2,14 | 2,23 | 2,33 | 2,44 | 2,57 | 2,72 | 2,89 | 2,97 | | | |
| | | 40 | 2,25 | 2,31 | 2,38 | 2,45 | 2,53 | 2,62 | 2,72 | 2,84 | 2,97 | 3,12 | 3,29 | 3,36 | | | |
| | | 50 | | | | | 3,01 | 3,11 | 3,23 | 3,36 | 3,51 | 3,67 | 3,84 | 3,92 | | | |
| ZF15K4E-TFD | Q | 30 | 2,20 | 2,80 | 3,52 | 4,39 | 5,42 | 6,63 | 8,02 | 9,63 | 11,46 | 13,53 | 15,86 | 16,86 | | | |
| | | 40 | 2,02 | 2,57 | 3,24 | 4,05 | 5,00 | 6,12 | 7,41 | 8,91 | 10,61 | 12,54 | 14,72 | 15,67 | | | |
| | | 50 | 1,83 | 2,34 | 2,94 | 3,67 | 4,53 | 5,55 | 6,73 | 8,10 | 9,66 | 11,45 | 13,46 | 14,34 | | | |
| | P | 30 | 2,41 | 2,47 | 2,53 | 2,61 | 2,70 | 2,82 | 2,95 | 3,11 | 3,30 | 3,52 | 3,78 | 3,89 | | | |
| | | 40 | 2,82 | 2,89 | 2,97 | 3,06 | 3,16 | 3,27 | 3,40 | 3,56 | 3,74 | 3,95 | 4,19 | 4,30 | | | |
| | | 50 | 3,28 | 3,38 | 3,48 | 3,58 | 3,69 | 3,81 | 3,95 | 4,10 | 4,28 | 4,49 | 4,73 | 4,83 | | | |
| ZF15K4E-TFD ECO | Q | 30 | 2,39 | 3,01 | 3,77 | 4,68 | 5,75 | 6,99 | 8,41 | 10,03 | 11,85 | 13,88 | 16,14 | 17,11 | | | |
| | | 40 | 2,25 | 2,84 | 3,55 | 4,41 | 5,42 | 6,59 | 7,93 | 9,46 | 11,18 | 13,11 | 15,25 | 16,17 | | | |
| | | 50 | | | | | 5,02 | 6,10 | 7,34 | 8,76 | 10,37 | 12,17 | 14,18 | 15,04 | | | |
| | P | 30 | 2,36 | 2,41 | 2,48 | 2,55 | 2,64 | 2,76 | 2,89 | 3,06 | 3,26 | 3,50 | 3,78 | 3,90 | | | |
| | | 40 | 2,76 | 2,83 | 2,90 | 2,99 | 3,09 | 3,20 | 3,34 | 3,51 | 3,71 | 3,94 | 4,21 | 4,33 | | | |
| | | 50 | | | | | 3,67 | 3,80 | 3,95 | 4,13 | 4,33 | 4,57 | 4,84 | 4,96 | | | |
| ZF18K4E-TFD | Q | 30 | 2,54 | 3,25 | 4,12 | 5,17 | 6,42 | 7,89 | 9,60 | 11,57 | 13,83 | 16,40 | 19,30 | 20,56 | | | |
| | | 40 | 2,31 | 2,98 | 3,78 | 4,75 | 5,89 | 7,25 | 8,82 | 10,64 | 12,72 | 15,10 | 17,78 | 18,95 | | | |
| | | 50 | 2,07 | 2,69 | 3,42 | 4,29 | 5,33 | 6,56 | 7,99 | 9,64 | 11,54 | 13,72 | 16,18 | 17,25 | | | |
| | P | 30 | 3,10 | 3,13 | 3,18 | 3,25 | 3,33 | 3,43 | 3,55 | 3,69 | 3,86 | 4,05 | 4,27 | 4,37 | | | |
| | | 40 | 3,64 | 3,68 | 3,75 | 3,82 | 3,91 | 4,02 | 4,14 | 4,29 | 4,46 | 4,65 | 4,86 | 4,96 | | | |
| | | 50 | 4,23 | 4,31 | 4,39 | 4,49 | 4,60 | 4,72 | 4,86 | 5,02 | 5,20 | 5,40 | 5,62 | 5,72 | | | |
| ZF18K4E-TFD ECO | Q | 30 | 2,70 | 3,40 | 4,27 | 5,33 | 6,60 | 8,09 | 9,82 | 11,82 | 14,10 | 16,68 | 19,59 | 20,85 | | | |
| | | 40 | 2,56 | 3,24 | 4,08 | 5,08 | 6,27 | 7,66 | 9,28 | 11,14 | 13,27 | 15,67 | 18,38 | 19,55 | | | |
| | | 50 | | | | | 5,88 | 7,17 | 8,67 | 10,39 | 12,36 | 14,58 | 17,09 | 18,18 | | | |
| | P | 30 | 3,09 | 3,12 | 3,16 | 3,22 | 3,31 | 3,41 | 3,54 | 3,68 | 3,85 | 4,04 | 4,25 | 4,34 | | | |
| | | 40 | 3,60 | 3,65 | 3,71 | 3,78 | 3,88 | 3,99 | 4,12 | 4,26 | 4,43 | 4,62 | 4,83 | 4,91 | | | |
| | | 50 | | | | | 4,54 | 4,67 | 4,81 | 4,97 | 5,14 | 5,33 | 5,54 | 5,63 | | | |

Q(кВт) = Холодопроизводительность

Рабочие условия: Температура всасывания 20°C

P(кВт) = Потребляемая мощность

ECO = Экономайзер

R22 - спиральные компрессоры серии ZF

50Гц

| Модель компрессора | Температура конденсации °C | Температура кипения °C | | | | | | | | | | | | | | | |
|--------------------|----------------------------|------------------------|-----|-----|------|-------|-------|-------|-------|-------|-------|-------|-------|-------|-------|------|--|
| | | -50 | -45 | -40 | -35 | -30 | -25 | -20 | -15 | -10 | -5 | 0 | 5 | 7 | 10 | 12,5 | |
| ZF24K4E-TWD | Q | 30 | | | 4,07 | 5,14 | 6,42 | 7,93 | 9,70 | 11,79 | 14,20 | 16,99 | 20,18 | | | | |
| | | 40 | | | 3,83 | 4,79 | 5,94 | 7,30 | 8,91 | 10,81 | 13,03 | 15,59 | 18,54 | 21,92 | 23,39 | | |
| | | 50 | | | 3,64 | 4,47 | 5,46 | 6,66 | 8,08 | 9,77 | 11,76 | 14,09 | 16,78 | 19,87 | 21,23 | | |
| | P | 30 | | | 3,58 | 3,86 | 4,07 | 4,24 | 4,38 | 4,52 | 4,67 | 4,87 | 5,12 | | | | |
| | | 40 | | | 3,99 | 4,38 | 4,68 | 4,91 | 5,10 | 5,26 | 5,42 | 5,59 | 5,81 | 6,08 | 6,21 | | |
| | | 50 | | | 4,39 | 4,92 | 5,34 | 5,66 | 5,92 | 6,13 | 6,31 | 6,50 | 6,69 | 6,93 | 7,04 | | |
| ZF24K4E-TWD ECO | Q | 30 | | | 4,50 | 5,61 | 6,90 | 8,41 | 10,17 | 12,23 | 14,61 | 17,36 | 20,51 | | | | |
| | | 40 | | | 4,30 | 5,35 | 6,57 | 7,98 | 9,62 | 11,53 | 13,74 | 16,29 | 19,22 | 22,56 | 24,02 | | |
| | | 50 | | | | | | 7,41 | 8,93 | 10,69 | 12,73 | 15,08 | 17,79 | 20,88 | 22,24 | | |
| | P | 30 | | | 3,88 | 3,98 | 4,08 | 4,20 | 4,34 | 4,51 | 4,72 | 4,97 | 5,27 | | | | |
| | | 40 | | | 4,48 | 4,60 | 4,72 | 4,85 | 5,00 | 5,18 | 5,40 | 5,66 | 5,96 | 6,33 | 6,49 | | |
| | | 50 | | | | | | 5,58 | 5,75 | 5,95 | 6,18 | 6,46 | 6,78 | 7,16 | 7,33 | | |
| ZF33K4E-TWD | Q | 30 | | | 5,23 | 6,74 | 8,60 | 10,79 | 13,34 | 16,22 | 19,46 | 23,05 | 26,99 | | | | |
| | | 40 | | | 4,77 | 6,16 | 7,88 | 9,93 | 12,30 | 15,00 | 18,04 | 21,40 | 25,10 | 29,14 | 30,85 | | |
| | | 50 | | | 4,46 | 5,71 | 7,26 | 9,12 | 11,29 | 13,77 | 16,57 | 19,67 | 23,10 | 26,84 | 28,42 | | |
| | P | 30 | | | 4,62 | 4,85 | 5,10 | 5,36 | 5,63 | 5,92 | 6,24 | 6,59 | 6,97 | | | | |
| | | 40 | | | 5,45 | 5,69 | 5,95 | 6,22 | 6,52 | 6,84 | 7,19 | 7,57 | 7,99 | 8,45 | 8,65 | | |
| | | 50 | | | 6,42 | 6,67 | 6,94 | 7,24 | 7,56 | 7,91 | 8,29 | 8,71 | 9,18 | 9,68 | 9,90 | | |
| ZF33K4E-TWD ECO | Q | 30 | | | 6,08 | 7,59 | 9,29 | 11,25 | 13,55 | 16,26 | 19,46 | 23,22 | 27,63 | | | | |
| | | 40 | | | 5,87 | 7,24 | 8,76 | 10,52 | 12,59 | 15,04 | 17,96 | 21,40 | 25,47 | 30,22 | 32,33 | | |
| | | 50 | | | | | | 9,72 | 11,50 | 13,63 | 16,20 | 19,27 | 22,92 | 27,24 | 29,16 | | |
| | P | 30 | | | 4,93 | 5,14 | 5,35 | 5,59 | 5,86 | 6,19 | 6,59 | 7,07 | 7,65 | | | | |
| | | 40 | | | 5,66 | 5,97 | 6,26 | 6,55 | 6,86 | 7,20 | 7,58 | 8,03 | 8,56 | 9,19 | 9,47 | | |
| | | 50 | | | | | | 7,64 | 8,03 | 8,42 | 8,84 | 9,30 | 9,82 | 10,42 | 10,68 | | |
| ZF40K4E-TWD | Q | 30 | | | 7,30 | 8,97 | 11,01 | 13,49 | 16,47 | 20,02 | 24,22 | 29,11 | 34,78 | | | | |
| | | 40 | | | 6,81 | 8,32 | 10,17 | 12,41 | 15,11 | 18,35 | 22,19 | 26,69 | 31,92 | 37,96 | 40,62 | | |
| | | 50 | | | 6,09 | 7,45 | 9,09 | 11,10 | 13,53 | 16,46 | 19,94 | 24,05 | 28,86 | 34,42 | 36,88 | | |
| | P | 30 | | | 5,88 | 6,14 | 6,39 | 6,64 | 6,91 | 7,20 | 7,51 | 7,87 | 8,26 | | | | |
| | | 40 | | | 6,87 | 7,20 | 7,51 | 7,81 | 8,12 | 8,44 | 8,78 | 9,15 | 9,55 | 10,00 | 10,19 | | |
| | | 50 | | | 8,01 | 8,42 | 8,81 | 9,18 | 9,55 | 9,93 | 10,31 | 10,71 | 11,14 | 11,60 | 11,80 | | |
| ZF40K4E-TWD ECO | Q | 30 | | | 6,92 | 8,74 | 10,91 | 13,48 | 16,50 | 20,01 | 24,07 | 28,73 | 34,04 | | | | |
| | | 40 | | | 6,46 | 8,18 | 10,21 | 12,59 | 15,38 | 18,61 | 22,35 | 26,65 | 31,54 | 37,09 | 39,51 | | |
| | | 50 | | | | | | 11,67 | 14,23 | 17,20 | 20,63 | 24,57 | 29,06 | 34,16 | 36,38 | | |
| | P | 30 | | | 5,88 | 6,15 | 6,42 | 6,70 | 7,00 | 7,32 | 7,67 | 8,06 | 8,49 | | | | |
| | | 40 | | | 6,78 | 7,14 | 7,50 | 7,84 | 8,19 | 8,55 | 8,93 | 9,33 | 9,77 | 10,23 | 10,43 | | |
| | | 50 | | | | | | 9,08 | 9,51 | 9,94 | 10,37 | 10,81 | 11,27 | 11,76 | 11,96 | | |
| ZF48K4E-TWD | Q | 30 | | | 7,93 | 9,97 | 12,44 | 15,40 | 18,90 | 23,03 | 27,83 | 33,37 | 39,72 | | | | |
| | | 40 | | | 7,30 | 9,17 | 11,43 | 14,12 | 17,32 | 21,09 | 25,49 | 30,58 | 36,43 | 43,11 | 46,02 | | |
| | | 50 | | | 6,56 | 8,25 | 10,28 | 12,69 | 15,57 | 18,96 | 22,95 | 27,58 | 32,92 | 39,04 | 41,71 | | |
| | P | 30 | | | 7,40 | 7,72 | 8,05 | 8,38 | 8,74 | 9,11 | 9,51 | 9,95 | 10,42 | | | | |
| | | 40 | | | 8,53 | 8,92 | 9,32 | 9,71 | 10,12 | 10,55 | 10,99 | 11,47 | 11,98 | 12,52 | 12,75 | | |
| | | 50 | | | 9,97 | 10,44 | 10,90 | 11,37 | 11,84 | 12,32 | 12,82 | 13,34 | 13,89 | 14,47 | 14,71 | | |

Q(кВт) = Холодопроизводительность

Рабочие условия: Температура всасывания 20°C

P(кВт) = Потребляемая мощность

ECO = Экономайзер

R22 - спиральные компрессоры серии ZS

50Гц

| Модель компрессора | Температура конденсации °C | Температура кипения °C | | | | | | | | | | | | | | |
|--------------------|----------------------------|------------------------|-----|-----|-----|-----|-----|-------|-------|-------|-------|-------|-------|-------|----|------|
| | | -50 | -45 | -40 | -35 | -30 | -25 | -20 | -15 | -10 | -5 | 0 | 5 | 7 | 10 | 12,5 |
| ZS21K4E-TFD | Q | 30 | | | | | | 3,58 | 4,36 | 5,29 | 6,36 | 7,59 | 8,99 | 9,61 | | |
| | | 40 | | | | | | | 3,99 | 4,85 | 5,84 | 6,98 | 8,29 | 8,86 | | |
| | | 50 | | | | | | | | 4,36 | 5,30 | 6,34 | 7,53 | 8,05 | | |
| | P | 30 | | | | | | 1,48 | 1,56 | 1,65 | 1,76 | 1,89 | 2,04 | 2,11 | | |
| | | 40 | | | | | | | 1,82 | 1,91 | 2,00 | 2,12 | 2,25 | 2,31 | | |
| | | 50 | | | | | | | | 2,23 | 2,32 | 2,43 | 2,55 | 2,60 | | |
| ZS26K4E-TFD | Q | 30 | | | | | | 4,44 | 5,41 | 6,56 | 7,88 | 9,40 | 11,11 | 11,86 | | |
| | | 40 | | | | | | | 4,95 | 6,02 | 7,24 | 8,66 | 10,27 | 10,97 | | |
| | | 50 | | | | | | | | 5,42 | 6,56 | 7,84 | 9,31 | 9,96 | | |
| | P | 30 | | | | | | 1,81 | 1,91 | 2,04 | 2,19 | 2,37 | 2,58 | 2,68 | | |
| | | 40 | | | | | | | 2,21 | 2,33 | 2,47 | 2,63 | 2,83 | 2,91 | | |
| | | 50 | | | | | | | | 2,72 | 2,85 | 3,00 | 3,18 | 3,26 | | |
| ZS30K4E-TFD | Q | 30 | | | | | | 5,09 | 6,21 | 7,54 | 9,07 | 10,80 | 12,76 | 13,60 | | |
| | | 40 | | | | | | | 5,67 | 6,93 | 8,35 | 9,96 | 11,77 | 12,56 | | |
| | | 50 | | | | | | | | 6,18 | 7,55 | 9,02 | 10,68 | 11,40 | | |
| | P | 30 | | | | | | 1,97 | 2,11 | 2,26 | 2,44 | 2,63 | 2,84 | 2,93 | | |
| | | 40 | | | | | | | 2,45 | 2,58 | 2,75 | 2,96 | 3,21 | 3,32 | | |
| | | 50 | | | | | | | | 3,06 | 3,19 | 3,38 | 3,64 | 3,76 | | |
| ZS38K4E-TFD | Q | 30 | | | | | | 6,26 | 7,65 | 9,28 | 11,16 | 13,29 | 15,70 | 16,74 | | |
| | | 40 | | | | | | | 6,98 | 8,53 | 10,27 | 12,25 | 14,49 | 15,45 | | |
| | | 50 | | | | | | | | 7,61 | 9,28 | 11,10 | 13,14 | 14,03 | | |
| | P | 30 | | | | | | 2,43 | 2,59 | 2,78 | 3,00 | 3,24 | 3,50 | 3,61 | | |
| | | 40 | | | | | | | 3,01 | 3,17 | 3,38 | 3,64 | 3,95 | 4,09 | | |
| | | 50 | | | | | | | | 3,76 | 3,92 | 4,16 | 4,48 | 4,62 | | |
| ZS45K4E-TFD | Q | 30 | | | | | | 7,48 | 9,10 | 11,10 | 13,42 | 16,07 | 19,03 | 20,31 | | |
| | | 40 | | | | | | | 8,38 | 10,18 | 12,30 | 14,75 | 17,53 | 18,73 | | |
| | | 50 | | | | | | | | 9,25 | 11,18 | 13,37 | 15,91 | 17,01 | | |
| | P | 30 | | | | | | 3,11 | 3,26 | 3,43 | 3,65 | 3,94 | 4,32 | 4,50 | | |
| | | 40 | | | | | | | 3,83 | 3,99 | 4,19 | 4,44 | 4,76 | 4,92 | | |
| | | 50 | | | | | | | | 4,74 | 4,90 | 5,10 | 5,37 | 5,50 | | |
| ZS56K4E-TWD | Q | 30 | | | | | | 9,31 | 11,34 | 13,79 | 16,63 | 19,89 | | | | |
| | | 40 | | | | | | | 10,33 | 12,56 | 15,14 | 18,16 | 21,61 | 23,12 | | |
| | | 50 | | | | | | | | 13,67 | 16,36 | 19,52 | 20,91 | | | |
| | P | 30 | | | | | | 3,85 | 3,99 | 4,18 | 4,44 | 4,76 | | | | |
| | | 40 | | | | | | | 4,63 | 4,81 | 5,05 | 5,36 | 5,73 | 5,90 | | |
| | | 50 | | | | | | | | 5,89 | 6,19 | 6,57 | 6,74 | | | |
| ZS75K4E-TWD | Q | 30 | | | | | | 12,31 | 14,99 | 18,24 | 22,03 | 26,37 | | | | |
| | | 40 | | | | | | | 13,65 | 16,55 | 19,99 | 24,05 | 28,72 | 30,76 | | |
| | | 50 | | | | | | | | 18,02 | 21,57 | 25,81 | 27,69 | | | |
| | P | 30 | | | | | | 5,08 | 5,28 | 5,54 | 5,87 | 6,29 | | | | |
| | | 40 | | | | | | | 6,13 | 6,37 | 6,68 | 7,08 | 7,57 | 7,79 | | |
| | | 50 | | | | | | | | 7,80 | 8,20 | 8,68 | 8,91 | | | |
| ZS92K4E-TWD | Q | 30 | | | | | | 16,73 | 20,15 | 24,32 | 29,19 | 34,83 | | | | |
| | | 40 | | | | | | | 18,44 | 22,27 | 26,75 | 31,96 | 37,97 | 40,61 | | |
| | | 50 | | | | | | | | 24,11 | 28,88 | 34,41 | 36,85 | | | |
| | P | 30 | | | | | | 6,87 | 7,17 | 7,49 | 7,85 | 8,26 | | | | |
| | | 40 | | | | | | | 8,42 | 8,76 | 9,13 | 9,53 | 9,98 | 10,18 | | |
| | | 50 | | | | | | | | 10,70 | 11,12 | 11,58 | 11,77 | | | |
| ZS11M4E-TWD | Q | 30 | | | | | | 18,39 | 22,49 | 27,30 | 32,82 | 39,14 | | | | |
| | | 40 | | | | | | | 20,48 | 24,97 | 30,05 | 35,90 | 42,60 | 45,53 | | |
| | | 50 | | | | | | | | 27,10 | 32,41 | 38,53 | 41,22 | | | |
| | P | 30 | | | | | | 7,89 | 8,35 | 8,81 | 9,33 | 9,94 | | | | |
| | | 40 | | | | | | | 9,68 | 10,20 | 10,71 | 11,24 | 11,87 | 12,15 | | |
| | | 50 | | | | | | | | 12,43 | 12,99 | 13,56 | 13,81 | | | |

Q(кВт) = Холодопроизводительность

Рабочие условия: Температура всасывания 20°C

P(кВт) = Потребляемая мощность

| | |
|--|----------------------------|
| | Перегрев на всасывании 10K |
|--|----------------------------|

R22 - спиральные компрессоры серии ZB

50Гц

| Модель компрессора | Температура конденсации °C | Температура кипения °C | | | | | | | | | | | | | | |
|---------------------------------------|----------------------------|------------------------|-----|-----|-----|-----|-------|-------|-------|-------|-------|-------|-------|-------|-------|-------|
| | | -50 | -45 | -40 | -35 | -30 | -25 | -20 | -15 | -10 | -5 | 0 | 5 | 7 | 10 | 12,5 |
| ZB15KCE-TFD | Q | 30 | | | | | 2,11 | 2,63 | 3,26 | 3,98 | 4,82 | 5,79 | 6,91 | 7,40 | 8,19 | 8,90 |
| | | 40 | | | | | 1,81 | 2,31 | 2,89 | 3,56 | 4,33 | 5,21 | 6,23 | 6,68 | 7,40 | 8,04 |
| | | 50 | | | | | | | 2,43 | 3,04 | 3,77 | 4,57 | 5,49 | 5,89 | 6,54 | 7,12 |
| | P | 30 | | | | | 1,11 | 1,10 | 1,09 | 1,08 | 1,09 | 1,14 | 1,22 | 1,28 | 1,38 | 1,48 |
| | | 40 | | | | | 1,49 | 1,47 | 1,46 | 1,44 | 1,42 | 1,42 | 1,45 | 1,47 | 1,51 | 1,56 |
| | | 50 | | | | | | | 1,89 | 1,87 | 1,84 | 1,81 | 1,80 | 1,79 | 1,80 | 1,81 |
| ZB19KCE-TFD | Q | 30 | | | | | 2,21 | 2,83 | 3,54 | 4,36 | 5,32 | 6,42 | 7,68 | 8,23 | 9,10 | 9,88 |
| | | 40 | | | | | 1,93 | 2,51 | 3,18 | 3,96 | 4,84 | 5,85 | 7,01 | 7,51 | 8,32 | 9,03 |
| | | 50 | | | | | | | 2,77 | 3,48 | 4,33 | 5,26 | 6,31 | 6,77 | 7,51 | 8,16 |
| | P | 30 | | | | | 1,27 | 1,28 | 1,27 | 1,26 | 1,25 | 1,23 | 1,21 | 1,20 | 1,19 | 1,19 |
| | | 40 | | | | | 1,60 | 1,61 | 1,61 | 1,60 | 1,59 | 1,57 | 1,55 | 1,54 | 1,53 | 1,52 |
| | | 50 | | | | | | | 2,03 | 2,02 | 2,00 | 1,98 | 1,96 | 1,95 | 1,94 | 1,93 |
| ZB21KCE-TFD | Q | 30 | | | | | 2,60 | 3,36 | 4,20 | 5,19 | 6,34 | 7,65 | 9,14 | 9,80 | 10,84 | 11,76 |
| | | 40 | | | | | 2,26 | 2,95 | 3,75 | 4,71 | 5,76 | 6,97 | 8,35 | 8,95 | 9,90 | 10,76 |
| | | 50 | | | | | | | 3,26 | 4,12 | 5,15 | 6,26 | 7,51 | 8,06 | 8,94 | 9,72 |
| | P | 30 | | | | | 1,51 | 1,52 | 1,51 | 1,50 | 1,48 | 1,46 | 1,44 | 1,43 | 1,42 | 1,41 |
| | | 40 | | | | | 1,90 | 1,91 | 1,91 | 1,90 | 1,88 | 1,86 | 1,83 | 1,82 | 1,81 | 1,80 |
| | | 50 | | | | | | | 2,40 | 2,39 | 2,37 | 2,34 | 2,31 | 2,30 | 2,29 | 2,28 |
| ZB26KCE-TFD | Q | 30 | | | | | 3,07 | 3,97 | 4,96 | 6,11 | 7,45 | 8,99 | 10,76 | 11,53 | 12,77 | 13,88 |
| | | 40 | | | | | 2,70 | 3,51 | 4,44 | 5,55 | 6,78 | 8,20 | 9,83 | 10,55 | 11,69 | 12,72 |
| | | 50 | | | | | | | 3,91 | 4,89 | 6,07 | 7,36 | 8,85 | 9,50 | 10,55 | 11,49 |
| | P | 30 | | | | | 1,78 | 1,79 | 1,78 | 1,77 | 1,75 | 1,72 | 1,70 | 1,69 | 1,67 | 1,66 |
| | | 40 | | | | | 2,23 | 2,24 | 2,24 | 2,23 | 2,21 | 2,19 | 2,16 | 2,15 | 2,13 | 2,12 |
| | | 50 | | | | | | | 2,81 | 2,80 | 2,78 | 2,76 | 2,73 | 2,71 | 2,69 | 2,67 |
| ZB30KCE-TFD | Q | 30 | | | | | 2,54 | 3,89 | 5,22 | 6,79 | 8,62 | 10,71 | 13,07 | 14,09 | 15,70 | 17,13 |
| | | 40 | | | | | 2,18 | 3,20 | 4,46 | 6,03 | 7,72 | 9,68 | 11,91 | 12,88 | 14,42 | 15,78 |
| | | 50 | | | | | | | 3,85 | 5,15 | 6,78 | 8,54 | 10,58 | 11,47 | 12,90 | 14,17 |
| | P | 30 | | | | | 2,14 | 2,19 | 2,21 | 2,23 | 2,25 | 2,27 | 2,31 | 2,33 | 2,37 | 2,41 |
| | | 40 | | | | | 2,59 | 2,65 | 2,68 | 2,70 | 2,71 | 2,72 | 2,74 | 2,75 | 2,77 | 2,80 |
| | | 50 | | | | | | | 3,26 | 3,28 | 3,29 | 3,29 | 3,30 | 3,30 | 3,31 | 3,33 |
| ZB38KCE-TFD | Q | 30 | | | | | 4,34 | 5,59 | 7,09 | 8,91 | 11,01 | 13,38 | 15,98 | 17,08 | 18,80 | 20,28 |
| | | 40 | | | | | 3,82 | 4,85 | 6,25 | 8,01 | 9,97 | 12,20 | 14,66 | 15,71 | 17,35 | 18,76 |
| | | 50 | | | | | | | 5,35 | 6,88 | 8,78 | 10,82 | 13,10 | 14,08 | 15,61 | 16,93 |
| | P | 30 | | | | | 2,32 | 2,42 | 2,47 | 2,51 | 2,54 | 2,59 | 2,68 | 2,73 | 2,82 | 2,91 |
| | | 40 | | | | | 2,93 | 3,02 | 3,08 | 3,12 | 3,15 | 3,20 | 3,29 | 3,34 | 3,43 | 3,53 |
| | | 50 | | | | | | | 3,87 | 3,89 | 3,90 | 3,94 | 4,01 | 4,05 | 4,13 | 4,22 |
| ZB42KCE-PFJ Предварительные данные | Q | 30 | | | | | 5,85 | 7,23 | 8,88 | 10,80 | 13,03 | 15,60 | 18,55 | 19,85 | 21,95 | 23,83 |
| | | 40 | | | | | 5,23 | 6,54 | 8,08 | 9,86 | 11,91 | 14,27 | 16,98 | 18,17 | 20,09 | 21,81 |
| | | 50 | | | | | | | 7,15 | 8,77 | 10,71 | 12,85 | 15,31 | 16,39 | 18,12 | 19,68 |
| | P | 30 | | | | | 2,87 | 2,87 | 2,86 | 2,86 | 2,87 | 2,91 | 3,01 | 3,08 | 3,21 | 3,36 |
| | | 40 | | | | | 3,64 | 3,67 | 3,67 | 3,66 | 3,65 | 3,65 | 3,68 | 3,71 | 3,76 | 3,83 |
| | | 50 | | | | | | | 4,60 | 4,61 | 4,61 | 4,60 | 4,59 | 4,59 | 4,61 | 4,63 |
| ZB45KCE-TFD | Q | 30 | | | | | 5,72 | 7,33 | 9,14 | 11,20 | 13,57 | 16,26 | 19,33 | 20,67 | 22,82 | 24,73 |
| | | 40 | | | | | 4,90 | 6,49 | 8,24 | 10,22 | 12,42 | 14,92 | 17,76 | 18,99 | 20,97 | 22,74 |
| | | 50 | | | | | | | 7,14 | 8,97 | 11,08 | 13,37 | 15,96 | 17,09 | 18,89 | 20,50 |
| | P | 30 | | | | | 3,16 | 3,16 | 3,16 | 3,16 | 3,17 | 3,19 | 3,22 | 3,24 | 3,27 | 3,31 |
| | | 40 | | | | | 3,91 | 3,90 | 3,88 | 3,87 | 3,87 | 3,88 | 3,89 | 3,90 | 3,92 | 3,95 |
| | | 50 | | | | | | | 4,82 | 4,80 | 4,78 | 4,78 | 4,78 | 4,78 | 4,79 | 4,81 |
| ZB56KCE-TWD Предварительные данные | Q | 30 | | | | | 7,59 | 9,39 | 11,52 | 13,99 | 16,85 | 20,14 | 23,94 | 25,61 | 28,30 | 30,72 |
| | | 40 | | | | | 6,80 | 8,48 | 10,44 | 12,75 | 15,36 | 18,38 | 21,84 | 23,36 | 25,81 | 28,01 |
| | | 50 | | | | | | | 9,28 | 11,34 | 13,83 | 16,54 | 19,65 | 21,02 | 23,22 | 25,19 |
| | P | 30 | | | | | 3,86 | 3,93 | 3,99 | 4,05 | 4,13 | 4,24 | 4,43 | 4,52 | 4,71 | 4,90 |
| | | 40 | | | | | 4,79 | 4,89 | 4,96 | 5,03 | 5,10 | 5,17 | 5,28 | 5,34 | 5,44 | 5,55 |
| | | 50 | | | | | | | 6,08 | 6,17 | 6,25 | 6,32 | 6,40 | 6,43 | 6,49 | 6,56 |
| ZB75KCE-TWD Предварительные данные | Q | 30 | | | | | 10,23 | 12,60 | 15,42 | 18,69 | 22,49 | 26,87 | 31,90 | 34,12 | 37,69 | 40,90 |
| | | 40 | | | | | 9,19 | 11,42 | 14,02 | 17,07 | 20,55 | 24,56 | 29,16 | 31,19 | 34,44 | 37,37 |
| | | 50 | | | | | | | 12,48 | 15,23 | 18,53 | 22,15 | 26,30 | 28,13 | 31,06 | 33,69 |
| | P | 30 | | | | | 4,59 | 4,77 | 4,95 | 5,16 | 5,41 | 5,72 | 6,15 | 6,36 | 6,74 | 7,10 |
| | | 40 | | | | | 5,63 | 5,83 | 6,03 | 6,23 | 6,45 | 6,70 | 7,01 | 7,16 | 7,41 | 7,66 |
| | | 50 | | | | | | | 7,26 | 7,48 | 7,69 | 7,91 | 8,16 | 8,27 | 8,46 | 8,63 |
| ZB92KCE-TWD Предварительные данные | Q | 30 | | | | | 12,68 | 15,59 | 19,05 | 23,08 | 27,75 | 33,13 | 39,32 | 42,05 | 46,44 | 50,38 |
| | | 40 | | | | | 11,38 | 14,12 | 17,31 | 21,06 | 25,32 | 30,24 | 35,89 | 38,38 | 42,37 | 45,96 |
| | | 50 | | | | | | | 15,40 | 18,76 | 22,80 | 27,23 | 32,31 | 34,55 | 38,14 | 41,35 |
| | P | 30 | | | | | 6,00 | 6,18 | 6,36 | 6,56 | 6,81 | 7,14 | 7,60 | 7,83 | 8,23 | 8,65 |
| | | 40 | | | | | 7,32 | 7,54 | 7,75 | 7,96 | 8,18 | 8,44 | 8,76 | 8,92 | 9,20 | 9,47 |
| | | 50 | | | | | | | 9,33 | 9,57 | 9,81 | 10,04 | 10,31 | 10,43 | 10,64 | 10,83 |
| ZB11MCE-TWD Предварительные данные | Q | 30 | | | | | 15,45 | 18,97 | 23,20 | 28,11 | 33,80 | 40,37 | 47,92 | 51,25 | 56,60 | 61,41 |
| | | 40 | | | | | 13,74 | 17,11 | 21,04 | 25,62 | 30,87 | 36,92 | 43,87 | 46,93 | 51,84 | 56,26 |
| | | 50 | | | | | | | 18,59 | 22,78 | 27,76 | 33,28 | 39,60 | 42,38 | 46,85 | 50,85 |
| | P | 30 | | | | | 7,23 | 7,42 | 7,62 | 7,83 | 8,09 | 8,44 | 8,94 | 9,19 | 9,65 | 10,12 |
| | | 40 | | | | | 8,86 | 9,11 | 9,34 | 9,55 | 9,78 | 10,04 | 10,38 | 10,54 | 10,84 | 11,13 |
| | | 50 | | | | | | | 11,27 | 11,54 | 11,78 | 12,02 | 12,28 | 12,40 | 12,60 | 12,80 |

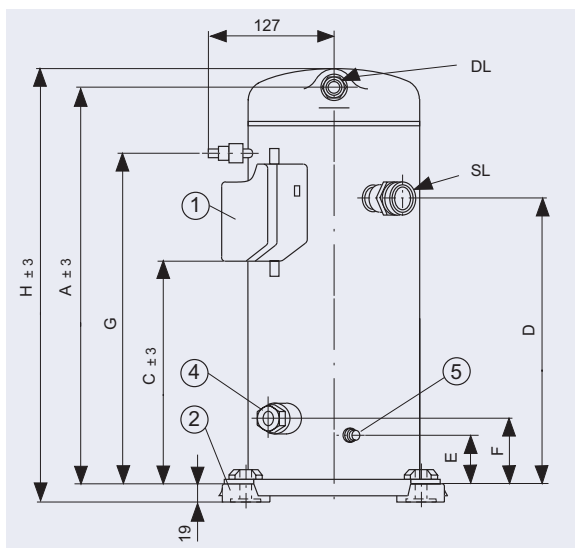
Q(кВт) = Холодопроизводительность

Рабочие условия: Температура всасывания 20°C

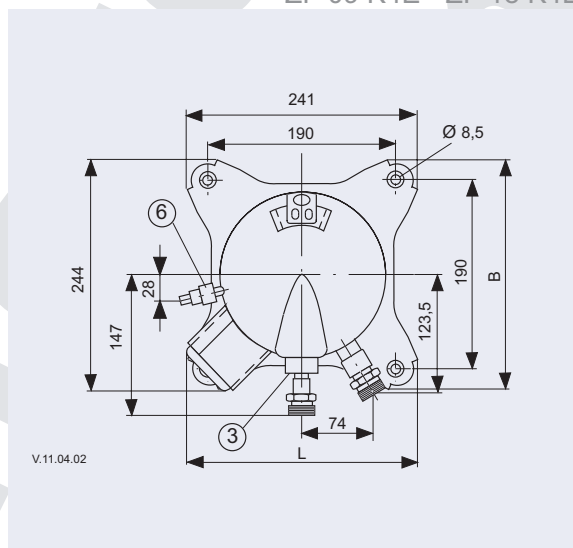
P(кВт) = Потребляемая мощность

 Перегрев на всасывании 10K

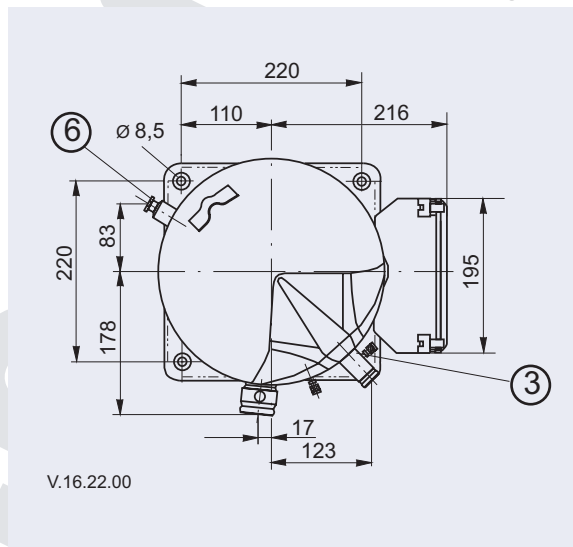
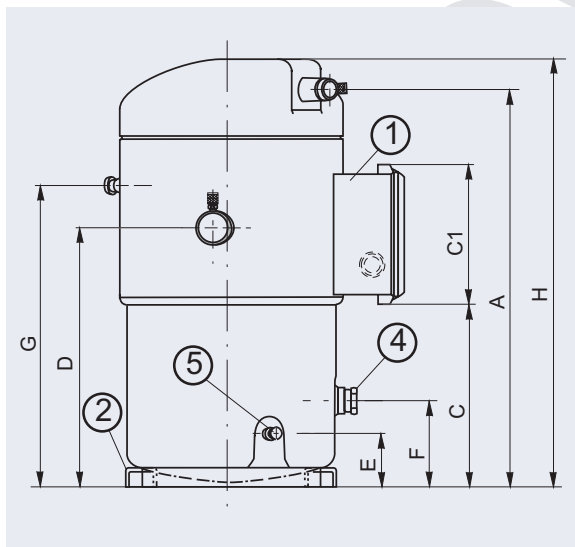
Габаритные чертежи



ZF 09 K4E - ZF 18 K4E



ZF 24 K4E - ZF 48 K4E



Размеры, мм

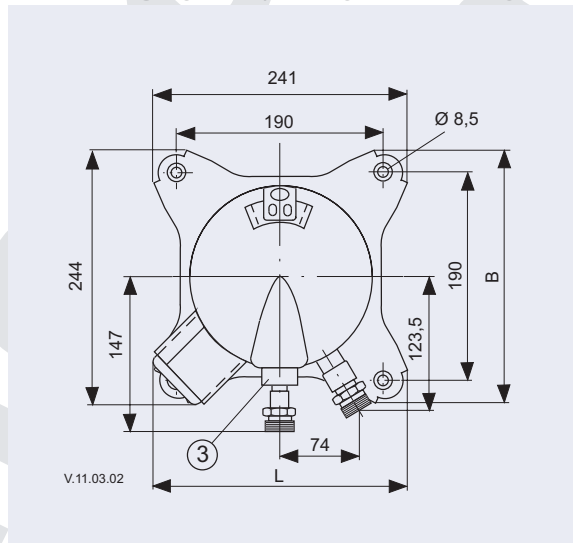
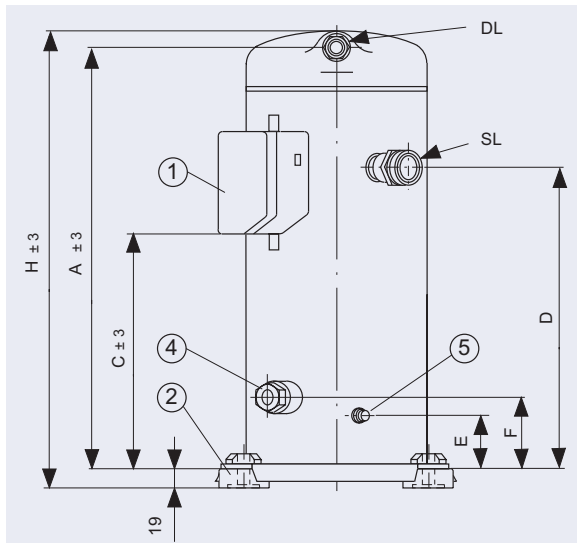
| Модель | A | C | C1 | D | E | F | G |
|---------|--------|---------------|-------|--------|-------|-------|--------|
| ZF09K4E | 366,5 | 219,3 - 225,3 | -- | 264,5 | 49,6 | 75,1 | 302,5 |
| ZF11K4E | 380,3 | 232,1 - 238,1 | -- | 277,3 | 49,6 | 75,1 | 316,2 |
| ZF13K4E | | | | | | | |
| ZF15K4E | 409,8 | 233,4 | -- | 296,9 | 47,5 | 81,3 | 341 |
| ZF18K4E | | | | | | | |
| ZF24 | 497,34 | 221,59 | 175,7 | 314,82 | 63,52 | 97,79 | 368,54 |
| ZF33 | 497,34 | 221,59 | 175,7 | 314,82 | 63,52 | 97,79 | 368,54 |
| ZF40 | 504,96 | 221,59 | 175,7 | 314,82 | 63,52 | 97,79 | 376,14 |
| ZF48 | 546,14 | 221,59 | 175,7 | 314,82 | 63,52 | 97,79 | 376,14 |

Пожалуйста, обратитесь к механическим характеристикам для размеров B, H, SL, DL

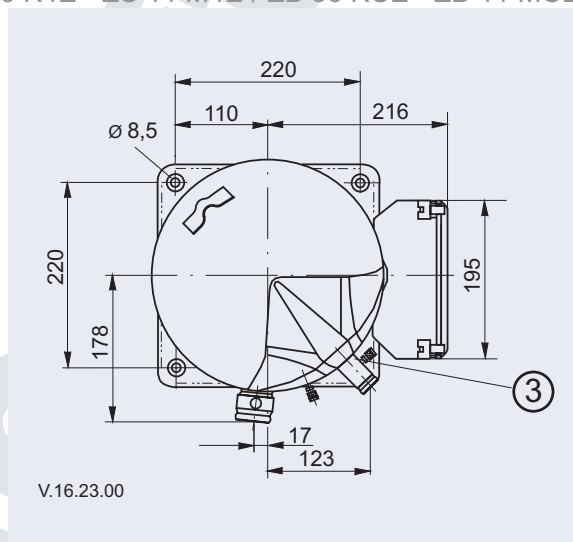
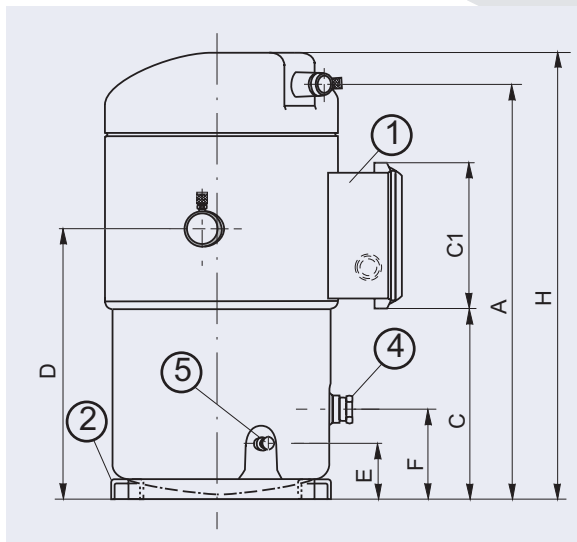
- 1 Клеммная коробка
- 2 Резиновая опора
- 3 Обратный клапан
- 4 Смотровое стекло
- 5 Вентиль дозаправки/слива масла
- 6 Соединение для впрыска

Габаритные чертежи

ZS 21 K4E - ZS 45 K4E / ZB 15 K4E - ZB 45 K4E



ZS 56 K4E - ZS 11 M4E / ZB 56 KCE - ZB 11 MCE



Размеры, мм

| Модель | | A | C | C1 | D | E | F | G |
|---------|---------|--------|---------------|-------|--------|-------|-------|--------|
| | ZB15KCE | 343,9 | 199,4 - 205,4 | -- | 244,6 | 43,9 | 69,4 | -- |
| | ZB19KCE | | | | | | | |
| ZS21K4E | ZB21KCE | 366,5 | 219,3 - 225,3 | -- | 264,5 | 49,6 | 75,1 | -- |
| ZS26K4E | ZB26KCE | 380,3 | 232,1 - 238,1 | -- | 277,3 | 49,6 | 75,1 | -- |
| ZS30K4E | ZB30KCE | | | | | | | |
| ZS38K4E | ZB38KCE | 409,8 | 233,4 | -- | 296,9 | 47,5 | 81,3 | -- |
| | ZB42KCE | | | | | | | |
| ZS45K4E | ZB45KCE | | | | | | | |
| ZS56K4E | ZB56KCE | 497,34 | 221,59 | 175,7 | 314,82 | 63,52 | 97,79 | -- |
| ZS75K4E | ZB75KCE | 497,34 | 221,59 | 175,7 | 314,82 | 63,52 | 97,79 | -- |
| ZS92K4E | ZB92KCE | 504,96 | 221,59 | 175,7 | 314,82 | 63,52 | 97,79 | -- |
| ZS11M4E | ZB11MCE | 546,14 | 221,59 | 175,7 | 314,82 | 63,52 | 97,79 | 376,14 |

Пожалуйста, обратитесь к механическим характеристикам для размеров B, H, L, SL, DL

- 1 Клеммная коробка
- 2 Резиновая опора
- 3 Обратный клапан
- 4 Смотровое стекло
- 5 Вентиль дозаправки/слива масла
- 6 Соединение для впрыска

Электродвигатели компрессоров

| Код | 50 Гц | 60 Гц | Соединение |
|-----|--------------------|--------------------|------------|
| | В +/- 10% / ~ / Гц | В +/- 10% / ~ / Гц | |
| PFJ | 220 - 240 / 1 / 50 | 265 / 1 / 60 | |
| TF5 | 200 - 220 / 3 / 50 | 200 - 230 / 3 / 60 | Y |
| TFD | 380 - 420 / 3 / 50 | 460 / 3 / 60 | Y |
| TWD | 380 - 420 / 3 / 50 | 460 / 3 / 60 | Y |

Компрессоры могут быть оснащены и другими версиями электродвигателей. За более подробной информацией обращайтесь к Вашему дистрибьютору.



ZB11MCE

ZB92KCE

ZB38KC

ZB19KC

Механические характеристики

| Компрессор | Длина/Ширина L / B мм | Высота ⁽²⁾ H мм | Линия всасывания | | Линия нагнетания | | Количество масла ⁽¹⁾ л | Объемная производительность при 50 Гц, куб.м/ч | Вес брутто кг |
|------------|-----------------------------|----------------------------------|---------------------------|--|---------------------------|--|--------------------------------------|---|------------------|
| | | | SL «Под пайку» дюйм | SL резьба под вентили «Роталок» дюйм | DL «Под пайку» дюйм | DL резьба под вентили «Роталок» дюйм | | | |

ZF Серия

| | | | | | | | | | |
|-----------------------|---------|-----|----|-------|----|-------|-----|------|-----|
| ZF09K4E-TFD & TFD ECO | 243/244 | 406 | -- | 1 1/4 | -- | 1 | 1,1 | 8,0 | 30 |
| ZF11K4E-TFD & TFD ECO | 243/244 | 419 | -- | 1 1/4 | -- | 1 | 1,1 | 9,9 | 31 |
| ZF13K4E-TFD & TFD ECO | 241/244 | 457 | -- | 1 1/4 | -- | 1 | 1,4 | 11,8 | 41 |
| ZF15K4E-TFD & TFD ECO | 241/244 | 457 | -- | 1 1/4 | -- | 1 | 1,7 | 14,5 | 42 |
| ZF18K4E-TFD & TFD ECO | 241/244 | 457 | -- | 1 1/4 | -- | 1 | 1,7 | 17,2 | 44 |
| ZF24K4E-TWD & TWD ECO | 368/319 | 539 | -- | 1 3/4 | -- | 1 1/4 | 4,0 | 20,9 | 100 |
| ZF33K4E-TWD & TWD ECO | 368/319 | 539 | -- | 1 3/4 | -- | 1 1/4 | 4,0 | 28,9 | 100 |
| ZF40K4E-TWD & TWD ECO | 368/324 | 566 | -- | 1 3/4 | -- | 1 1/4 | 4,1 | 35,6 | 110 |
| ZF48K4E-TWD | 324/294 | 593 | -- | 2 1/4 | -- | 1 3/4 | 4,1 | 42,1 | 119 |

ZS Серия

| | | | | | | | | | |
|-------------|---------|-----|----|-------|----|-------|-----|------|-----|
| ZS21K4E-TFD | 243/244 | 406 | -- | 1 1/4 | -- | 1 | 1,1 | 8,0 | 30 |
| ZS26K4E-TFD | 243/244 | 419 | -- | 1 1/4 | -- | 1 | 1,1 | 9,9 | 31 |
| ZS30K4E-TFD | 241/244 | 457 | -- | 1 1/4 | -- | 1 | 1,4 | 11,8 | 41 |
| ZS38K4E-TFD | 241/244 | 457 | -- | 1 1/4 | -- | 1 | 1,7 | 14,5 | 42 |
| ZS45K4E-TFD | 241/244 | 457 | -- | 1 1/4 | -- | 1 | 1,7 | 17,2 | 44 |
| ZS56K4E-TWD | 368/319 | 539 | -- | 1 3/4 | -- | 1 1/4 | 4,0 | 20,9 | 100 |
| ZS75K4E-TWD | 368/319 | 539 | -- | 1 3/4 | -- | 1 1/4 | 4,0 | 28,9 | 100 |
| ZS92K4E-TWD | 357/324 | 566 | -- | 1 3/4 | -- | 1 1/4 | 4,1 | 35,6 | 110 |
| ZS11M4E-TWD | 324/294 | 593 | -- | 2 1/4 | -- | 1 3/4 | 4,1 | 42,1 | 119 |

ZB Серия

| | | | | | | | | | |
|-------------|---------|-----|----|-------|----|-------|-----|------|-----|
| ZB15KCE-TFD | 242/242 | 383 | -- | 1 1/4 | -- | 1 | 0,7 | 5,9 | 26 |
| ZB19KCE-TFD | 242/242 | 389 | -- | 1 1/4 | -- | 1 | 0,7 | 6,8 | 29 |
| ZB21KCE-TFD | 243/244 | 412 | -- | 1 1/4 | -- | 1 | 1,1 | 8,6 | 30 |
| ZB26KCE-TFD | 243/244 | 425 | -- | 1 1/4 | -- | 1 | 1,1 | 9,9 | 31 |
| ZB30KCE-TFD | 242/242 | 457 | -- | 1 1/4 | -- | 1 | 1,2 | 11,8 | 40 |
| ZB38KCE-TFD | 242/242 | 457 | -- | 1 1/4 | -- | 1 | 1,2 | 14,5 | 41 |
| ZB42KCE-PFJ | 242/242 | 438 | -- | 1 1/4 | -- | 1 | 1,7 | 16,2 | 45 |
| ZB45KCE-TFD | 242/242 | 457 | -- | 1 1/4 | -- | 1 | 1,2 | 17,2 | 44 |
| ZB56KCE-TWD | 368/319 | 539 | -- | 1 3/4 | -- | 1 1/4 | 4,1 | 20,9 | 101 |
| ZB75KCE-TWD | 368/319 | 539 | -- | 1 3/4 | -- | 1 1/4 | 4,1 | 28,9 | 101 |
| ZB92KCE-TWD | 357/324 | 566 | -- | 1 3/4 | -- | 1 1/4 | 4,1 | 35,6 | 110 |
| ZB11MCE-TWD | 324/294 | 593 | -- | 2 1/4 | -- | 1 3/4 | 4,1 | 42,1 | 119 |

(1) Компрессоры поставляются заправленными маслом. Указанное количество требуется при повторной заправке.

(2) Только для моделей ZF: в случае установки вентиля DTC, высота компрессора увеличивается на 33 мм.

Электрические характеристики

| Компрессор | Максимальный рабочий ток ⁽¹⁾ | Ток заблокированного ротора ⁽²⁾ | Сопротивление обмотки Ом, при 25°C ±7% | | |
|------------|---|--|---|-----|-----|
| | | | PFJ ⁽³⁾ | TFD | TWD |

ZF Серия

| | | | | | |
|-----------------------|------|-------|----|------|------|
| ZF09K4E-TFD & TFD ECO | 6,0 | 40,0 | -- | 4,83 | -- |
| ZF11K4E-TFD & TFD ECO | 7,0 | 46,0 | -- | 4,03 | -- |
| ZF13K4E-TFD & TFD ECO | 8,0 | 51,5 | -- | 3,64 | -- |
| ZF15K4E-TFD & TFD ECO | 10,0 | 64,0 | -- | 2,75 | -- |
| ZF18K4E-TFD & TFD ECO | 12,0 | 74,0 | -- | 2,27 | -- |
| ZF24K4E-TWD & TWD ECO | 16,1 | 99,0 | -- | -- | 1,41 |
| ZF33K4E-TWD & TWD ECO | 22,3 | 127,0 | -- | -- | 1,02 |
| ZF40K4E-TWD & TWD ECO | 25,1 | 167,0 | -- | -- | 0,83 |
| ZF48K4E-TWD | 30,6 | 187,0 | -- | -- | 0,72 |

ZS Серия

| | | | | | |
|-------------|------|-------|----|------|------|
| ZS21K4E-TFD | 6,0 | 40,0 | -- | 4,83 | -- |
| ZS26K4E-TFD | 7,0 | 46,0 | -- | 4,03 | -- |
| ZS30K4E-TFD | 8,0 | 51,5 | -- | 3,64 | -- |
| ZS38K4E-TFD | 10,0 | 64,0 | -- | 2,75 | -- |
| ZS45K4E-TFD | 12,0 | 74,0 | -- | 2,27 | -- |
| ZS56K4E-TWD | 15,4 | 99,0 | -- | -- | 1,41 |
| ZS75K4E-TWD | 21,7 | 127,0 | -- | -- | 1,02 |
| ZS92K4E-TWD | 25,1 | 167,0 | -- | -- | 0,83 |
| ZS11M4E-TWD | 29,9 | 187,0 | -- | -- | 0,72 |

ZB Серия

| | | | | | |
|-------------|------|-------|-------------|------|------|
| ZB15KCE-TFD | 4,3 | 26,0 | -- | 1,79 | -- |
| ZB19KCE-TFD | 6,5 | 32,0 | 2.23 / 1.20 | 5,9 | -- |
| ZB21KCE-TFD | 7,2 | 40,0 | 1.84 / 0.89 | 4,83 | -- |
| ZB26KCE-TFD | 8,9 | 46,0 | 1.65 / 0.70 | 4,0 | -- |
| ZB30KCE-TFD | 7,4 | 49,3 | -- | 3,58 | -- |
| ZB38KCE-TFD | 9,3 | 65,5 | -- | 2,65 | -- |
| ZB42KCE-PFJ | 29,8 | 150,0 | 1.89 / 0.41 | -- | -- |
| ZB45KCE-TFD | 11,3 | 74,0 | -- | 2,27 | -- |
| ZB56KCE-TWD | 14,6 | 99,0 | -- | -- | 1,39 |
| ZB75KCE-TWD | 19,2 | 127,0 | -- | -- | 0,26 |
| ZB92KCE-TWD | 25,6 | 167,0 | -- | -- | 0,83 |
| ZB11MCE-TWD | 27,8 | 198,0 | -- | -- | 0,72 |

(1) Величины при минимальном напряжении (50 Гц)

(2) Наибольшая величина при номинальном диапазоне напряжения

(3) сопротивление пусковой обмотки / сопротивление рабочей обмотки

“Белфритекс” ООО
ул. Железнодорожная, 27-1-323
Республика Беларусь, 220089
Тел. +375 17 226-31-66
Факс +375 17 270-42-94
e-mail: info@belft.com
www.belft.com

Benelux
Deltakade 7
NL-5928 PX Venlo
Tel. +31 (0) 77 324 0234
Fax +31 (0) 77 324 0235

Deutschland/Österreich & Schweiz
Senefelder Straße 3
D-63477 Maintal
Tel. +49 (0)6109 6059 0
Fax +49 (0)6109 6059 40

France/Greece & Maghreb
8, Allee Du Moulin Berger
F-69130 Ecully
Tel. +33 (0)4 78668570
Fax +33 (0)4 78668571

Italia
Via Ramazzotti, 26
I-21047 Saronno (va)
Tel. +39 02 961781
Fax +39 02 96178888

España & Portugal
Diputacion, 238 AT.8
E-08007 Barcelona
Tel. +34 93 4123752
Fax +34 93 4124215

UK & Ireland
Colthrop Way
GB- Thatcham, Berkshire - RG19 4 NQ
Tel. +44 (0)1635 87 6161
Fax +44 (0)1635 877111

Eastern Europe, Turkey & Iran
27, Rue des Trois Bourdons
B-4840 Welkenraedt
Tel. +32 (0) 87 305 061
Fax +32 (0) 87 305 506

Poland
11 A, Konstruktorska
P-02-673 Warszawa
Tel. +48 22 54 85 253
Tel. +48 22 54 85 205
Fax +48 22 54 85 255

Russia & CIS
Malaya Trubestkaya, 8-11th Floor
RUS-119881 Moscow
Tel. +7 495 981 98 11
Fax +7 495 981 98 11

Asia/Pacific & Latin America, Middle East & Africa
27, Rue des Trois Bourdons
B-4840 Welkenraedt
Tel. +32 (0) 87 305 550
Fax +32 (0) 87 305 506

Sweden/Denmark/Norway & Finland
Östbergavägen 4, P.O.Box 10
S-59021 Väderstad
Tel. +46 (0) 142 70520
Fax +46 (0) 142 70521

Copeland

Copeland Marketing & Sales - 27, Rue des Trois Bourdons - B 4840 Welkenraedt, Belgium
Tel. +32 (0) 87 305411 - Fax +32 (0) 87 305506 - internet: www.ecopeland.com - email: eCommerce@eCopeland.com


EMERSON
Climate Technologies

The Emerson logo is a trademark and service mark of Emerson Electric Co. Copeland Corporation is a division of Emerson Electric Co. Copeland is a registered trademark and Copeland Scroll is a trademark of Copeland Corporation. Information contained in this brochure is subject to change without notification.

© 2002 Copeland © “Белфритекс” ООО (Belfretex Ltd.)