

Compresseur / *Compressor*
Code tension / *Voltage code* : F

CAJ9513Z

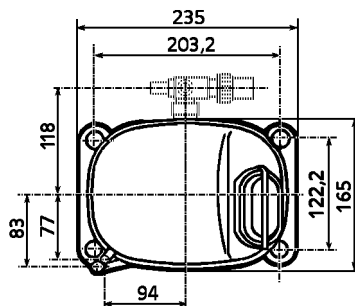
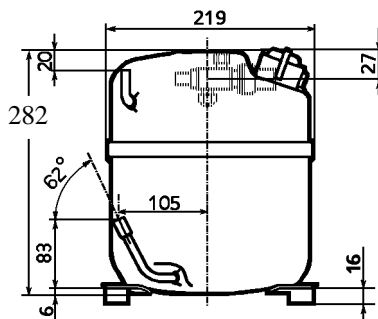
Froid commercial et industriel positif (MHP)
Commercial & industrial applications (MHBP)

220-240V / 50Hz - 1~

R404A

N° 224JT-F - ind b

Conditions <i>Conditions</i>	fréquence <i>frequency</i>	Prod frigorifique nominale / <i>nominal refrigerating capacity</i>			Puis. sonore <i>Sound level</i>
		Watts	Kcal/h	BTU/h	
Standard	50 Hz	3406	2929	11614	66 dBA
Cecomaf	50 Hz	2806			



Cylindrée / *Displacement* : 24,2 cm³
Poids net / *Net weight* : 23 Kg
Charge en huile / *Oil charge* : 887 cm³
Type d'huile / *Oil type* : P.O.E /
Détente / *Expansion device* : Capillaire/Détendeur
Capillary/Exp° valve
Refroidissement / *Cooling* : Ventilé / *Forced*

Résistance à 20° C / *Windings resistances at 20° C*
 Phase princ. / *Main Winding* : 1,8 Ohms
 aux. / *Auxiliary Winding* : 6,8 Ohms

Intensité / *Current*
 nom. / *Rated current RLA* : 6,4 A
 max. / *Max current* : 10,1 A
 dém. / *Start current LRA* : 30 A

Ap. Electrique / *Electrical equipment* : CSR

Protecteur / *Overload* : MST18AIW
 Temporisation / *Time check* : 2,8s - 5,2s / 29 A
 T° ouverture / *Opening temp.* : 135° C
 fermeture / *Closing temp.* : 61° C
 Option / *optional* : T0610

Relais potentiel / *Potential relay* : RVA41**
 enclenchement / *Pick up* : 204/233V
 déclenchement / *Drop out* : 50/110V
 Option / *optional* : /

Condensateur dém. / *Start capacitor* : 88 µF / 330 V
Condensateur Perm. / *Run capacitor* : 15 µF / 400 V

Pour conduites Ø ext / *For tubing O.D.*

Aspiration <i>Suction</i>	Refoulement <i>Discharge</i>	Charge <i>Process</i>
15,9 (5/8")	7,9 (5/16")	6,35 (1/4")



CAJ9513Z

Tension F - 220-240V 50Hz

R404A

N° 224JT-F Ind b

Température ambiante : 35 °C
Sous-refroidissement liquide : 8,5 K
Sortie évap./gaz aspirés : 11 K

— : Courbes à 50 Hz

Température de condensation

A: 40 °C
B: 50 °C
C: 54,5 °C
D: 60 °C

