

KAR | HEAT YER | EXCHANGERS

**Ticari Kondenseler & Karbox
Kompresörsüz Kondenser Grupları**

**Commercial Condensers & Karbox
Condensing Units Without Compressor**

**Kommerzielle Verflüssiger & Karbox
Verflüssiger-Einheiten Ohne Verdichter**

**Коммерческие Конденсаторы & Конденсаторные
Агрегаты Без Компрессора**





04

KT

Ticari Kondenserler
Commercial Condensers
Kommerzielle Verflüssiger
Конденсаторы Коммерческого Типа



30

KARBOX

Kompresörsüz Kondenser Grubu
Condensing Units Without Compressor
Verflüssiger-Einheiten Ohne Verdichter
Конденсаторные Агрегаты Без Компрессора

45

Teknik Çizimler
Technical Drawings
Technische Zeichnungen
Технические чертежи



KT

KAR YER

Ticari Kondenserler

Uygulama

KT model ticari kondenserler, geniş bir yelpaze aralığına sahip olması sebebiyle birçok farklı uygulama alanına hitap eder. Soğuk odalar, soğutma kabinleri, şişe, reyon, endüstriyel mutfak dolapları, klima uygulamaları uygulama alanlarının sadece bir kısmıdır. Kapasite aralığı 0,6 ila 133 kW arasındadır.

Batarya Özellikleri

Karyer tarafından imal edilen kondenserlerde, farklı kullanım şartlarına uygun çaplarda bakır boru kullanılmaktadır. Ürünlerin lamel aralıkları 2,1 ila 3,5mm arasındadır. Maksimum çalışma basıncı 28 barg'dır.

Gövde

Kabin sacları Ral 9016 elektrostatik toz boyalıdır.

Fan

Emici tip Ø170, Ø200, Ø230, Ø250 Ø300, Ø350, Ø400, Ø450, Ø500 ve Ø630mm fan alternatifleri mevcuttur. Koruma sınıfları Q motorlular için IP 41, Aksiyal Ø250, Ø300, Ø350, Ø400mm fanlı ürünler için IP44, Ø450, Ø500 ve Ø630mm fanlı ürünler için IP54'tür. Fanlar ERP 2015 ile uyumludur.

Opsiyonlar*

Ürünler müşterilerimizin özel isteklerine göre aşağıdaki opsiyonlar ile sunulmaktadır.
Gold Epoksi Folyo
EC Fan

*Opsiyon talepleri için Karyer'den onay alınması gerekmektedir.

Commercial Condensers

Application

KT condensers, with wide product range, are used in many applications such as cold rooms, refrigeration machines, bottle & showcase coolers, industrial kitchen refrigerators and air conditioning. The capacities are varying 0,6 to 133 kW.

Coil Properties

Condensers are designed with optimum tube diameter in order to increase efficiency. The fin distance is varying from 2,1 to 3,5mm. Maximum operation pressure is 28 barg.

Casework

Frames of the cabinets are coated with Ral 9016 electrostatic powder painting.

Fan

The sucking type fans have Ø170, Ø200, Ø230, Ø250 Ø300, Ø350, Ø400, Ø450, Ø500 and Ø630mm diameter options. Fan protection class is IP 41 for Q motors, IP44 for axial fans with Ø250, Ø300, Ø350, Ø400mm diameters and IP54 for axial fans with Ø450, Ø500, Ø630mm diameters. Fans are compatible with ERP 2015 regulation.

Options*

Condensers can be provided with below options:
Gold Epoxy Fins
EC Fan

*Please contact Karyer for option requests.

Kommerzielle Verflüssiger

Anwendung

KT Verflüssiger mit breiter Produktpalette werden bei vielen Anwendungen wie Kühlräume, Kühltheken, Flaschen- und Vitrinenkühler, industrielle Küchenkühlzellen und Klimaanwendungen verwendet. Die Leistungen der KT-Verflüssiger variieren zwischen 0,6 und 133 kW.

Wärmetauscher-Eigenschaften

Die Verflüssiger werden um die Effizienz zu erhöhen mit Kupferrohren in optimalen Durchmessern ausgelegt. Die Produkte werden mit 2,1 und 2,5 mm Lamellenabständen gefertigt. Der maximale Betriebsdruck beträgt 28 barg.

Gehäuse

Die Gehäusebleche werden mit RAL9016 elektrostatisch pulverbeschichtet.

Lüfter

Die Lüfter saugend und haben 170, 200, 230, 250, 300, 350, 400, 450, 500 und 630 mm Durchmesser. Die Schutzklasse für Q-Motoren ist IP41, für Axiallüfter mit 250, 300, 350 und 400 mm Durchmesser IP44 und für Axiallüfter mit 450, 500 und 630 mm Durchmesser IP54. Die Lüfter sind regulierbar mit ERP 2015.

Optionen*

Die Verflüssiger können mit folgenden Optionen zur Verfügung gestellt werden:
Gold Epoxy Lamellen
EC Lüfter

*Für Option Anfragen kontaktieren Sie bitte Karyer.

Конденсаторы Коммерческого Типа

Применение

Конденсаторы серии KT имеют широкий выбор моделей и применяются во многих сферах - холодных камерах, холодильных машинах и витринах, охладителях бутылок, в промышленных кухонных холодильниках и системах кондиционирования воздуха. Мощность этих конденсаторов варьируется от 0,6 до 133 кВт.

Технические характеристики батарей

Конденсаторы производятся с оптимальным диаметром трубок для повышения эффективности. Шаг ребра варьируется от 2,1 до 3,5 мм. Максимальное рабочее давление 28 бар изб. (barg).

Корпус

Рамы корпуса покрыты Ral 9016 электростатической порошковой краской.

Вентиляторы

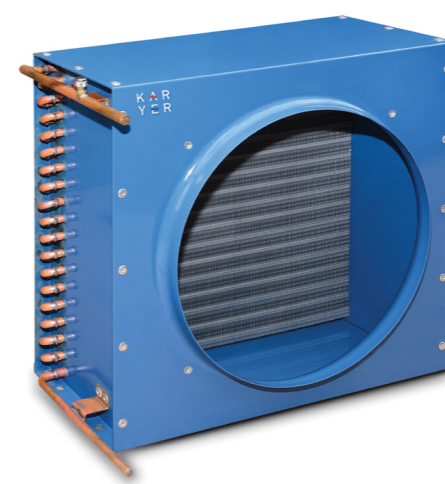
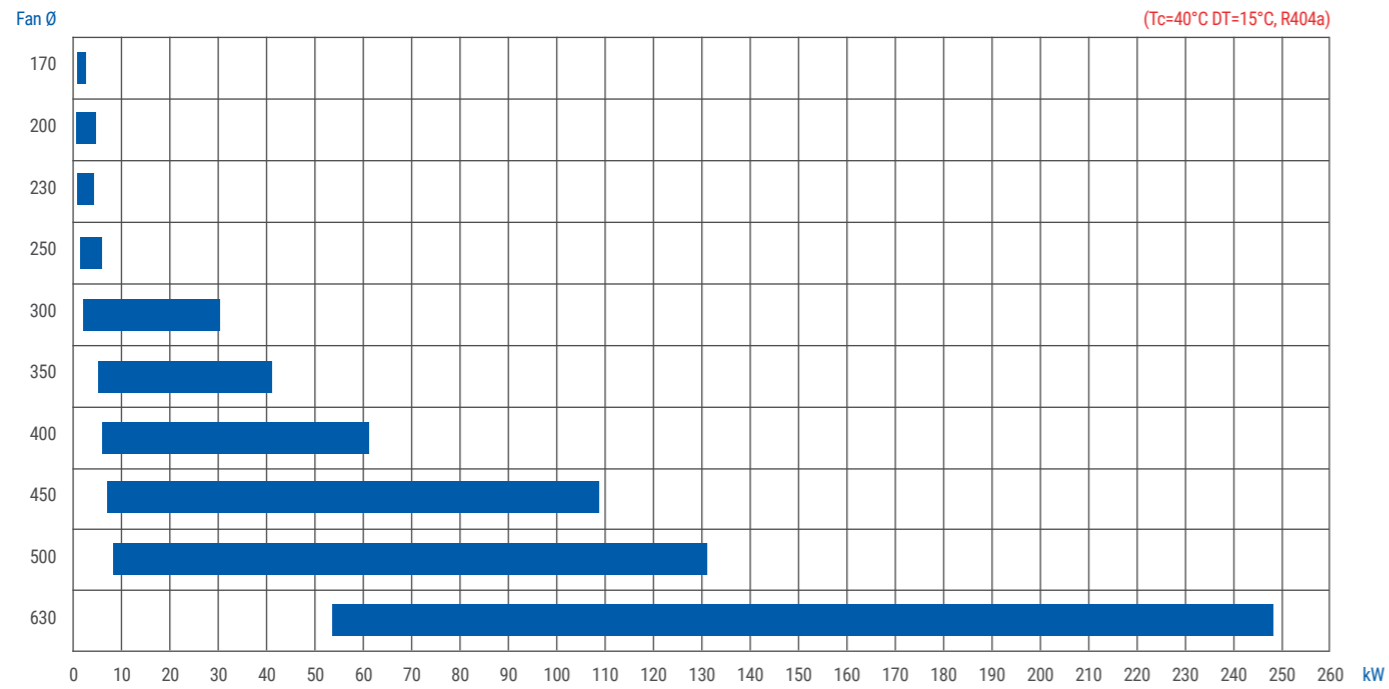
Вентиляторы всасывающего типа имеют варианты диаметра Ø170, Ø200, Ø230, Ø250 Ø300, Ø350, Ø400, Ø450, Ø500 и Ø630 мм. Класс защиты IP 41 для вентиляторов с Q-мотором, IP44 - для осевых вентиляторов с диаметрами Ø250, Ø300, Ø350, Ø400 мм и IP54 - для осевых вентиляторов с диаметрами Ø450, Ø500, Ø630 мм. Вентиляторы совместимы с директивой ERP 2015.

Возможные альтернативы*

Конденсаторы могут иметь следующие альтернативы:
Покрытие ламелей Голд Эпокси
ЕС-вентилятор

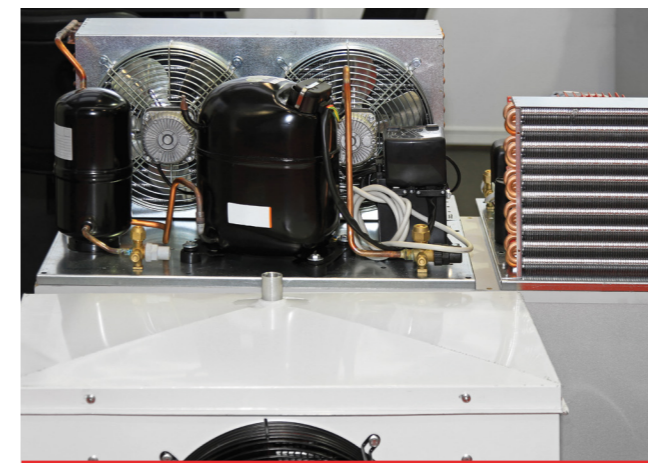
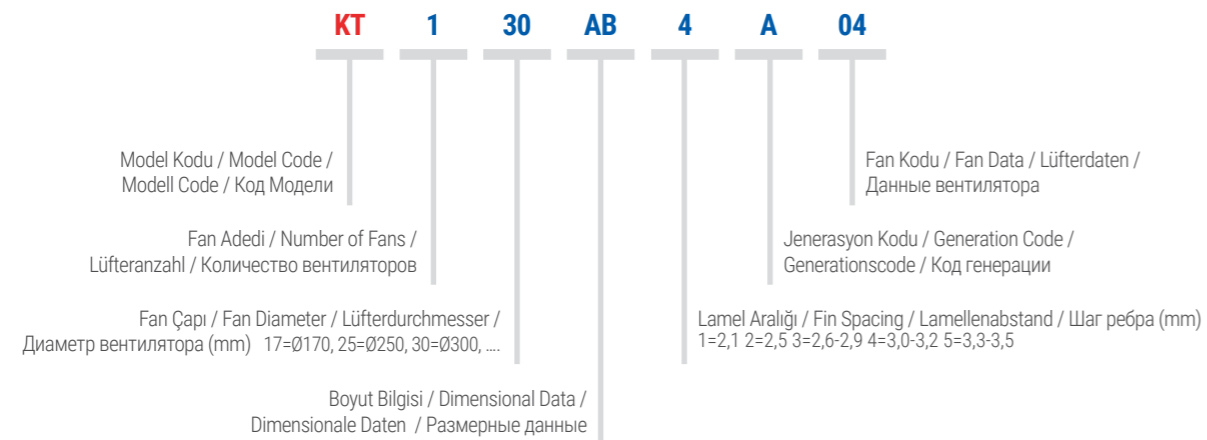
*Свяжитесь с Karyer по вопросу возможных альтернатив.

Kapasite Aralığı | Capacity Range | Leistungsbereich | Диапазон Мощности



Model Tanımlama | Model Description | Modellbeschreibung | Описание Модели

KT - 130AB4-A04



KARVER MODEL	KAPASİTE / CAPACITY / LEISTUNG / МОЩНОСТЬ T _a =25°C Δt=15°C R404A	TOPLAM ALAN / TOTAL SURFACE / GESAMTFLÄCHE / ОБЩАЯ ПЛОЩАДЬ	HAVA TARAFI / AIR SIDE / LUFTSEITE / СТОРОНА ВОЗДУХА		SES / SOUND / SCHALLPEGEL / ЗВУК		ENERJİ / ENERGY / ENERGIE / ЭНЕРГИЯ		FAN BİLGİLERİ / FAN DATA / LÜFTERDATEN / ДАННЫЕ ВЕНТИЛЯТОРА						BATARYA BİLGİLERİ / COIL DATA / WÄRMETAUSCHERDATEN / ДАННЫЕ БАТАРЕИ																					
			HAVA DEBİSİ / AIR FLOW / LUFTMENGE / РАСХОД ВОЗДУХА		SES BASINÇ SEVİYESİ / SOUND PRESSURE LEVEL / SCHALLDRUCKPEGEL / УРОВЕНЬ ЗВУКОВОГО ДАВЛЕНИЯ		SES SEVİYESİ / SOUND POWER LEVEL / SCHALLLEISTUNGSPEGEL / УРОВЕНЬ ЗВУКОВОЙ МОЩНОСТИ		ENERJİ VERİMLİLİĞİ ORANI / ENERGY EFFICIENCY RATIO / ENERGIEEFFIZIENZRATE / КОЭФФИЦИЕНТ ЭНЕРГОЭФФЕКТИВНОСТИ		TOPLAM GÜÇ / TOTAL POWER / GESAMTLEISTUNG / ОБЩАЯ МОЩНОСТЬ		TOPLAM AKIM / TOTAL CURRENT / GESAMTSTROMAUFNAHME / ОБЩИЙ ТОК		FAN ADEDİ / NUMBER OF FANS / LÜFTERANZAHL / КОЛИЧЕСТВО ВЕНТИЛЯТОРОВ		FAN ÇAP / FAN DIAMETER / LÜFTERDURCHMESSER / ДИАМЕТР ВЕНТИЛЯТОРА		MOTOR / МОТОР		KUTUP SAYISI / NUMBER OF POLES / POLANZAHL / КОЛИЧЕСТВО ПОЛЮСОВ		İÇ HACİM / INTERNAL VOLUME / INNENVOLUMEN / ВНУТРЕННИЙ ОБЪЕМ		ANA BAĞLANTILAR / MAIN CONNECTIONS / HAUPTANSCHLÜSSE / ГЛАВНЫЕ СОЕДИНЕНИЯ		BAĞLANTILAR / CONNECTIONS / ANSCHLÜSSE / СОЕДИНЕНИЯ		BOYUTLAR / DIMENSIONS / ABMESSUNGEN / ГАБАРИТНЫЕ РАЗМЕРЫ							AĞIRLIK / WEIGHT / BEC
			m ³ /h		dB(A)/10m		dB		E		W		A		PCS		mm		V/Ph/Hz		dm ³		mm		mm		mm							kg		
			W		m ²		m ³ /h		dB(A)/10m		dB		E		W		A		PCS		mm		V/Ph/Hz		dm ³		mm		mm		mm					
KT-123AA4-B02	915	1.6	550	28	59	15.8	E	58	0.39	1	230	230/1/50	4	0.2	Ø6,35	Ø6,35	Ø6,35	Ø6,35	295	245	110	130	196	286	40	30	4									
KT-123AA1-B02	1120	2.2	516	28	59	19.3	E	58	0.39	1	230	230/1/50	4	0.2	Ø6,35	Ø6,35	Ø6,35	Ø6,35	295	245	110	130	196	286	40	30	4									
KT-123AB4-B02	1235	2.4	476	28	59	21.3	E	58	0.39	1	230	230/1/50	4	0.2	Ø6,35	Ø6,35	Ø6,35	Ø6,35	295	245	130	150	216	286	40	50	4									
KT-123AB1-B02	1450	3.3	441	28	59	25.0	E	58	0.39	1	230	230/1/50	4	0.2	Ø6,35	Ø6,35	Ø6,35	Ø6,35	295	245	130	150	216	286	40	50	5									
KT-123AC4-B02	1498	3.2	425	28	59	25.4	E	59	0.39	1	230	230/1/50	4	0.3	Ø6,35	Ø6,35	Ø6,35	Ø6,35	295	245	150	170	235	286	40	70	5									
KT-123AC1-B02	1702	4.5	399	28	59	28.8	E	59	0.39	1	230	230/1/50	4	0.3	Ø6,35	Ø6,35	Ø6,35	Ø6,35	295	245	150	170	235	286	40	70	5									
KT-223AB4-B02	2419	4.8	952	31	62	21.0	E	115	0.78	2	230	230/1/50	4	0.4	Ø12	Ø10	Ø12	Ø10	550	245	130	150	216	536	40	50	8									
KT-223AB2-B02	2578	5.7	919	31	62	22.2	E	116	0.78	2	230	230/1/50	4	0.4	Ø12	Ø10	Ø12	Ø10	550	245	130	150	216	536	40	50	8									
KT-223AB1-B02	2845	6.7	882	31	62	24.5	E	116	0.78	2	230	230/1/50	4	0.4	Ø12	Ø10	Ø12	Ø10	550	245	130	150	216	536	40	50	8									
KT-223AC4-B02	3008	6.4	849	31	62	25.7	E	117	0.78	2	230	230/1/50	4	0.7	Ø12	Ø10	Ø12	Ø10	550	245	150	170	221	536	40	70	9									
KT-223AD4-B02	3336	8.0	790	31	62	28.3	E	118	0.78	2	230	230/1/50	4	0.8	Ø12	Ø10	Ø12	Ø10	550	245	175	195	245	536	40	95	10									
KT-223AC1-B02	3419	8.9	798	31	62	29.0	E	118	0.78	2	230	230/1/50	4	0.7	Ø12	Ø10	Ø12	Ø10	550	245	150	170	221	536	40	70	9									
KT-223AD1-B02	3502	11.2	739	31	62	29.4	E	119	0.78	2	230	230/1/50	4	0.8	Ø12	Ø10	Ø12	Ø10	550	245	175	195	245	536	40	95	10									

Table with columns: KARVER MODEL, KAPASİTE / CAPACITY / LEISTUNG / МОЩНОСТЬ, TOPLAM ALAN / TOTAL SURFACE / GESAMTFLÄCHE / ОБЩАЯ ПЛОЩАДЬ, HAVA TARAFI / AIR SIDE / LUFTSEITE / СТОРОНА ВОЗДУХА, SES / SOUND / SCHALLPEGEL / ЗВУК, ENERJİ / ENERGY / ENERGIE / ЭНЕРГИЯ, FAN BİLGİLERİ / FAN DATA / LÜFTERDATEN / ДАННЫЕ ВЕНТИЛЯТОРА, BATARYA BİLGİLERİ / COIL DATA / WÄRMETAUSCHERDATEN / ДАННЫЕ БАТАРЕИ. Includes rows for models like KT-130AB4-B04, KT-230BA2-B01, etc.



KARBOX

KAR
YER

Kompresörsüz Kondenser Grubu

Uygulama

Karbox kapalı tip kondenser grupları soğutma ve klima cihazları üreticilerine kendi gruplarını oluşturmaları adına alt yapı sağlamak amacıyla hazırlanmıştır. Üniteler pratik kurulum ve montaj edilebilir yapıya sahip olup, bakımları kolaylıkla yapılabilir. Ürünlerin kapasiteleri 4 ila 132 kW arasındadır.

Batarya Özellikleri

Karyer tarafından imal edilen kondenselerde, farklı kullanım şartlarına uygun çaplarda bakır boru kullanılmaktadır. Ürünlerin lamel aralıkları 2,1 ila 2,5mm arasındadır. Maksimum çalışma basıncı 28 barg'dır.

Gövde

Farklı kapasite, kompresör tipi, fan konumu, uygulama gibi kriterlere uygun olarak 6 farklı Karbox tipi mevcuttur. Bunlar CHH, CSH, CSV, CSSA, CSSV ve CSSVH olup özellikleri detay tabloda yer almaktadır. CHH tipleri dışındaki tüm modeller şase, kondenser ve fanın oluşmakta olup komponent seçimleri tamamen uygulayıcıya bırakılmıştır. CHH tiplerinde gözetleme camı, selenoid valf, depo, alçak/yüksek basınç göstergeleri, kombine ve izolasyon mevcuttur. Buna rağmen istek halinde CHH modelleri de sadece kabin, kondenser ve fan seçeneği ile imal edilmektedir.

İç kabin boyutları, hermetik / scroll ve yarı-hermetik kompresörlerin kurulumuna uygun ölçülerde tasarlanmıştır. Elektrik kutuları mevcuttur. Tüm kabin sacları galvaniz olup Ral 9016 elektrostatik toz boyalıdır.

Fan

Ø350, Ø400, Ø450, Ø500 ve Ø630mm fan alternatifleri mevcuttur. Ayrıca düşük ses seviyeli ve monofaze/trifaze seçenekleri ürün kataloğunda yer almaktadır. Koruma sınıfları Ø350mm, Ø400mm ve 6 kutuplu Ø450mm fan için IP44, diğerleri için IP54 dür. Kullanılan fanlar ERP 2015'e uyumludur.

Opsiyonlar*

Ürünler müşterilerimizin özel isteklerine göre aşağıdaki opsiyonlar ile sunulmaktadır.
Gold Epoksi Folyo
Hidrofilik Folyo

*Opsiyon talepleri için Karyer'den onay alınması gerekmektedir.

Condensing Units Without Compressor

Application

Karbox closed type condensing units are manufactured to provide a base product for cooling and air-conditioning equipment manufacturers in order to form their own condensing groups. Products are easy to configure, assemble and maintain. The capacities are varying between 4 to 132 kW.

Coil Properties

Condensers are designed with optimum tube diameter in order to increase efficiency. The fin distance is varying from 2,1 to 2,5mm. Maximum operation pressure is 28 barg.

Casework

In order to provide the most accurate product, there are 6 different Karbox types, designed depending on the compressor type, fan position, capacity and application. The specification of these models, CHH, CSH, CSV, CSSA, CSSV and CSSVH types, can be found in the table. Except CHH models, all other types consist only condenser, casing and fans. Therefore, component selection depends on installer's preferences.

The components covered in CHH type are sight glass, dryer, solenoid valve, receiver, LP/HP pressure switch and insulation. In any case, CHH models can be composed of only condenser, casing and fans upon request. The size of the internal division is convenient for the installation of the hermetic / scroll and semi-hermetic compressors. The casing is completely coated with Ral 9016 electrostatic powder painting.

Fan

Fan diameters are Ø350, Ø400, Ø450, Ø500 and Ø630mm. Also there are options for low noise and monophase/triphase fan requirements. The protection class is IP44 for Ø350, Ø400 and 6 pole Ø450mm and IP54 for the others. Fans are compatible with ERP2015 regulation.

Options*

Products can be purchased also with below options:
Gold Epoxy Fins
Hydrophilic Fins

*Please contact Karyer for option requests.

Verflüssiger-Einheiten Ohne Verdichter

Anwendung

Karbox geschlossene Verflüssigungsgruppen werden als ein Basisprodukt für die Kühl- und Klimagerätehersteller zur Verfügung gestellt, um ihnen zu ermöglichen, eigene Verflüssigergruppen zu gestalten. Die Leistungen variieren zwischen 4 und 132 kW.

Wärmetauscher-Eigenschaften

Die Verflüssiger werden um die Effizienz zu erhöhen mit Kupferrohren in optimalen Durchmessern ausgelegt. Die Produkte werden mit 2,1 und 2,5 mm Lamellenabständen gefertigt. Der maximale Betriebsdruck beträgt 28 barg.

Gehäuse

Um das passende Produkt zur Verfügung zu stellen, werden die Karbox-Einheiten nach Verdichtertyp, Lüfterposition, Leistung und Anwendungsart in 6 verschiedenen Ausführungen hergestellt. Die Spezifikationen der CHH, CSH, CSV, CSSA, CSSV und CSSVH-Typen können in den detaillierten Tabellen gefunden werden. Ausser CHH, bestehen alle anderen Ausführungen nur aus Verflüssigerbatterie, Gehäuse und Lüfter. Bei diesen ist die Komponentenwahl dem Installateur überlassen.

Die CHH-Ausführung beinhaltet Sichtglas, Trockner, Solenoidventil, Receiver, LP/HP Druckschalter und Isolation, kann aber auch nach Wunsch ohne diese Komponenten nur mit Verflüssigerbatterie, Gehäuse und Lüfter geliefert werden. Die interne Aufteilung ist geeignet für die Installation hermetischer, schrauben und halbhermetischer Verdichter. Das Gehäuse ist komplett mit RAL9016 elektrostatisch pulverbeschichtet.

Lüfter

Die Lüfter haben 350, 400, 450, 500 und 630 mm Durchmesser und werden rauscharme, einphasige und dreiphasige Alternativen angeboten. Die Schutzklasse für Lüfter mit 350, 400 und 450mm (6 polig) Durchmesser IP44 und für die anderen IP 54. Die Lüfter sind regulierbar mit ERP 2015.

Optionen*

Die Produkte können mit folgenden Optionen zur Verfügung gestellt werden:
Gold Epoxy Lamellen
Hydrophilische Lamellen

*Für Option Anfragen kontaktieren Sie bitte Karyer.

Конденсаторные Агрегаты Без Компрессора

Применение

Конденсаторные агрегаты Karbox закрытого типа производятся для обеспечения базовым продуктом производителей оборудования для охлаждения и кондиционирования воздуха, чтобы они могли сформировать свои собственные конденсаторные установки. Продукты просты в сборке, установке и обслуживании. Мощность варьируется от 4 до 132 кВт.

Технические характеристики батарей

Конденсаторы производятся с оптимальным диаметром трубок для повышения эффективности. Шаг ребра варьируется от 2,1 до 2,5 мм. Максимальное рабочее давление 28 бар изб. (barg).

Корпус

Для обеспечения наиболее точного продукта, агрегаты Karbox делятся на 6 различных видов, разработанных в зависимости от типа компрессора, положения вентилятора, мощности и области применения. Характеристики этих шести моделей, CHH, CSH, CSV, CSSA, CSSV и CSSVH, указаны в таблице. За исключением модели CHH, все остальные виды Karbox состоят из конденсатора, корпуса и вентиляторов. Таким образом, выбор дополнительных компонентов зависит от предпочтений клиента.

Модели CHH включают в себя смотровое стекло, осушитель, соленоидный клапан, ресивер, датчики низкого и высокого давления и изоляцию. В любом случае, по запросу клиента, модели CHH могут состоять и только из конденсатора, корпуса и вентиляторов. Размер внутреннего отделения агрегатов удобен для установки герметичного/спирального и полугерметичного компрессоров. Корпус полностью покрыт Ral 9016 электростатической порошковой краской.

Вентиляторы

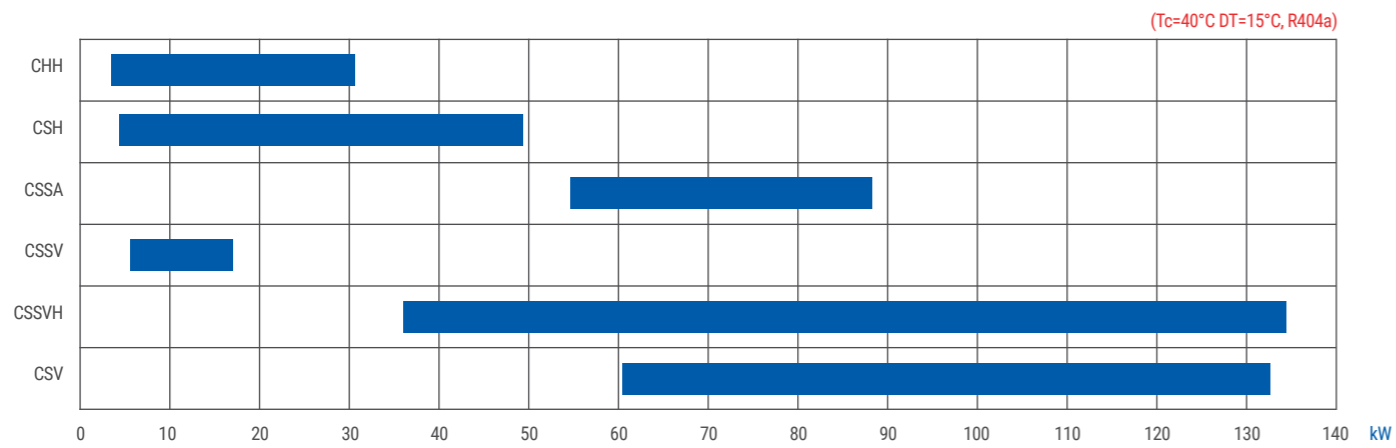
Вентиляторы имеют варианты диаметра Ø350, Ø400, Ø450 и Ø630 мм. Также существуют опции малошумных и монофазных/трехфазных вентиляторов. Класс защиты вентиляторов с диаметрами Ø350, Ø400 и 6-полюсных Ø450 мм - IP44, для остальных видов вентиляторов - IP54. Вентиляторы совместимы с директивой ERP 2015.

Возможные альтернативы*

Агрегаты могут иметь следующие альтернативы:
Покрытие ламелей Голд Эпокси
Гидрофильное покрытие ламелей

*Свяжитесь с Karyer по вопросу возможных альтернатив.

Kapasite Aralığı | Capacity Range | Leistungsbereich | Диапазон Мощности



CHH



CSH



Model Tanımlama | Model Description | Modellbeschreibung | Описание Модели

KARBOX 7 CHH-245-B02

KARBOX7 CHH 2 45 B 02

Model Kodu / Model Code /
Modell Code / Код Модели

Tip / Type /
Lüfteranzahl / Тип

Fan Adedi / Number of Fans / Lüfteranzahl /
Количество вентиляторов

Fan Çapı / Fan Diameter / Lüfterdurchmesser / Диаметр вентилятора (mm)
35=Ø350; 40=Ø400; 45=Ø450; 50=Ø500; 63=Ø630

Fan Kodu / Fan Data / Lüfterdaten /
Данные вентилятора

Jenerasyon Kodu / Generation Code /
Generationscode / Код генерации

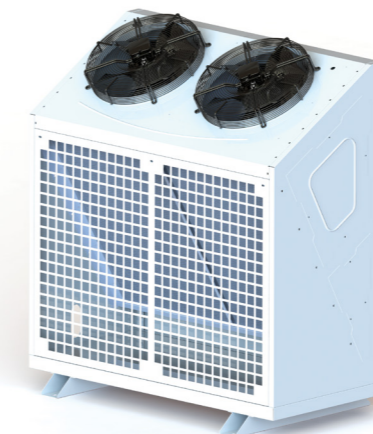
CSV



CSSV



CSSA



CSSVH



HATVE / FIN SPACING / LAMELLENABSTAND / ШИП ПЕРВА	KARVER MODEL	KAPASİTE / CAPACITY / LEISTUNG / МОЩНОСТЬ Ta=25°C Δt=15°C R404A		TOPLAM ALAN / TOTAL SURFACE / GESAMTFLÄCHE / ОБЩАЯ ПЛОЩАДЬ	HAVA TARAFI / AIR SIDE / LUFTSEITE / СТОРОНА ВОЗДУХА	SES / SOUND / SCHALLPEGEL / ЗВУК		ENERJİ / ENERGY / ENERGIE / ЭНЕРГИЯ		FAN BİLGİLERİ / FAN DATA / LÜFTERDATEN / ДАННЫЕ ВЕНТИЛЯТОРА					BATARYA BİLGİLERİ / COIL DATA / WÄRMETAUSCHERDATEN / ДАННЫЕ БАТАРЕИ												
		W	kcal/h		m ²	HAVA DEBİSİ / AIR FLOW / LUFTMENGE / ПАСХОД ВОЗДУХА	SES BASINÇ SEVİYESİ / SOUND PRESSURE LEVEL / SCHALLDRUCKPEGEL / УРОВЕНЬ ЗВУКОВОГО ДАВЛЕНИЯ	SES SEVİYESİ / SOUND POWER LEVEL / SCHALLLEISTUNGSPEGEL / УРОВЕНЬ ЗВУКОВОЙ МОЩНОСТИ	ENERJİ VERİMLİLİĞİ ORANI / ENERGY EFFICIENCY RATIO / ENERGIEEFFIZIENZRATE / КОЭФ- ФЭНЦИЕНТ ЭНЕРГОЭФФЕКТИВНОСТИ	ENERJİ VERİMLİLİĞİ SINIFI / ENERGY EFFICIENCY CLASS / ENERGIEEFFIZIENZKLASSE / КОЭФФИЦИЕНТ ЭНЕРГОЭФФЕКТИВНОСТИ	TOPLAM GÜÇ / TOTAL POWER / GESAMTLEISTUNG / ОБЩАЯ МОЩНОСТЬ	TOPLAM AKIM / TOTAL CURRENT / GESAMTSTROMAUFNAHME / ОБЩИЙ ТОК	FAN ADEDİ / NUMBER OF FANS / LÜFTERANZAHL / КОЛИЧЕСТВО ВЕНТИЛЯТОРОВ	FAN ÇAP / FAN DIAMETER / LÜFTERDURCHMESSER / ДИАМЕТР ВЕНТИЛЯТОРА	MOTOR / МОТОР	KUTUP SAYISI / NUMBER OF POLES / POLANZAHL / КОЛИЧЕСТВО ПОЛЮСОВ	İÇ HACİM / INTERNAL VOLUME / INNENVOLUMEN / ВНУТРЕННИЙ ОБЪЕМ	BAĞLANTILAR / CONNECTIONS / ANSCHLÜSSE / СОЕДИНЕНИЯ		BOYUTLAR / DIMENSIONS / ABMESSUNGEN / ГАБАРИТНЫЕ РАЗМЕРЫ							AĞIRLIK / WEIGHT / GEWICHT / ВЕС
						GİRİŞ / INLET / EİNRİTT / ВХОД												ÇIKIŞ / OUTLET / AUSSTRİTT / ВЫХОД	A	B	C	D	E	F	G		
						mm												mm	mm							kg	
2 mm - 2,1 mm	KARBOX 1 CHH-135-C02	3701	3182	7.2	1613	29	60	51.4	C	72	0.34	1	350	230/1/50	6	0.5	Ø12,7	Ø9,52	960	505	450	485	525	560	490	40	
	KARBOX 1 CHH-135-C01	4668	4014	7.2	2477	39	70	29.9	E	156	0.69	1	350	230/1/50	4	0.5	Ø12,7	Ø9,52	960	505	450	485	525	560	490	40	
	KARBOX 2 CHH-140-C03	6603	5678	14.6	2068	34	65	55.0	C	120	0.53	1	400	230/1/50	6	1.1	Ø15,9	Ø9,52	1050	555	450	485	525	650	490	46	
	KARBOX 2 CHH-145-C04	7755	6668	14.6	2710	35	66	40.6	D	191	0.87	1	450	230/1/50	6	1.1	Ø15,9	Ø9,52	1050	555	450	485	525	650	490	46	
	KARBOX 2 CHH-140-C01	8240	7085	14.6	3012	48	79	41.0	D	201	0.90	1	400	230/1/50	4	1.1	Ø15,9	Ø9,52	1050	555	450	485	525	650	490	46	
	KARBOX 3 CHH-145-C04	8714	7493	17.6	3049	35	66	45.9	C	190	0.86	1	450	230/1/50	6	1.3	Ø15,9	Ø9,52	1150	555	450	485	525	750	540	54	
	KARBOX 3 CHH-145-C01	11089	9535	17.6	4654	44	75	23.0	E	483	2.33	1	450	230/1/50	4	1.3	Ø15,9	Ø9,52	1150	555	450	485	525	750	540	54	
	KARBOX 4 CHH-145-C04	11664	10029	27.6	3686	35	66	62.7	C	186	0.84	1	450	230/1/50	6	1.9	Ø15,9	Ø12,7	1150	805	450	485	525	750	540	60	
	KARBOX 4 CHH-150-C04	13438	11555	27.6	4622	38	69	49.0	C	274	1.20	1	500	230/1/50	6	1.9	Ø15,9	Ø12,7	1150	805	450	485	525	750	540	60	
	KARBOX 4 CHH-145-C01	14945	12850	27.6	5536	44	75	31.8	D	470	2.26	1	450	230/1/50	4	1.9	Ø15,9	Ø12,7	1150	805	450	485	525	750	540	60	
	KARBOX 5 CHH-240-C03	16296	14012	40.5	4754	36	67	70.5	B	231	1.02	2	400	230/1/50	6	2.8	Ø22	Ø12,7	1150	1155	450	485	525	750	540	75	
	KARBOX 5 CHH-245-C04	19542	16803	40.5	6358	38	69	51.8	C	377	1.71	2	450	230/1/50	6	2.8	Ø22	Ø12,7	1150	1155	450	485	525	750	540	75	
	KARBOX 5 CHH-240-C01	20250	17412	40.5	6719	51	82	52.9	C	383	1.71	2	400	230/1/50	4	2.8	Ø22	Ø12,7	1150	1155	450	485	525	750	540	75	
	KARBOX 7 CHH-245-C04	19016	16351	40.5	6358	38	69	50.4	C	377	1.71	2	450	230/1/50	6	2.9	Ø22	Ø12,7	1150	1155	450	485	525	750	540	83	
	KARBOX 7 CHH-245-C01	24422	20999	40.5	9703	47	78	25.5	E	957	4.62	2	450	230/1/50	4	2.9	Ø22	Ø12,7	1150	1155	450	485	525	750	540	83	
	KARBOX 10 CHH-250-C04	25061	21549	47.9	8617	41	72	44.9	D	558	2.43	2	500	230/1/50	6	3.4	Ø22	Ø15,9	1150	1255	450	485	525	750	540	98	
KARBOX 10 CHH-250-C03	30494	26220	47.9	12247	50	81	21.8	E	1398	6.18	2	500	230/1/50	4	3.4	Ø22	Ø15,9	1150	1255	450	485	525	750	540	98		

KARBOX / CSH

HATVE / FIN SPACING / LAMELLENABSTAND / ЛИСТ ПЕРБА	KARVER MODEL	KAPASİTE / CAPACITY / LEISTUNG / МОЩНОСТЬ Ta=25°C Δt=15°C R404A				TOPLAM ALAN / TOTAL SURFACE / GESAMTFLÄCHE / ОБЩАЯ ПЛОЩАДЬ	HAVA TARAFI / AIR SIDE / LUFTSEITE / СТОРОНА ВОЗДУХА		SES / SOUND / SCHALLPEGEL / ЗВУК			ENERJİ / ENERGY / ENERGIE / ЭНЕРГИЯ				FAN BİLGİLERİ / FAN DATA / LÜFTERDATEN / ДАННЫЕ ВЕНТИЛЯТОРА						BATARYA BİLGİLERİ / COIL DATA / WÄRMETAUSCHERDATEN / ДАННЫЕ БАТАРЕИ																				
		W		kcal/h			m²	HAVA DEBİSİ / AIR FLOW / LUFTMENGE / ПАСХОД ВОЗДУХА		SES BASINÇ SEVİYESİ / SOUND PRESSURE LEVEL / SCHALLDRUCKPEGEL / УРОВЕНЬ ЗВУКОВОГО ДАВЛЕНИЯ		SES SEVİYESİ / SOUND POWER LEVEL / SCHALLLEISTUNGSPEGEL / УРОВЕНЬ ЗВУКОВОЙ МОЩНОСТИ		ENERJİ VERİMLİLİĞİ ORANI / ENERGY EFFICIENCY RATIO / ЭНЕРГОЭФФЕКТИВНОСТИ		ENERJİ VERİMLİLİĞİ SINIFI / ENERGY EFFICIENCY CLASS / ENERGIEEFFIZIENZKLASSE / КЛАСС ЭФФЕКТИВНОСТИ		TOPLAM GÜÇ / TOTAL POWER / GESAMTLEISTUNG / ОБЩАЯ МОЩНОСТЬ		TOPLAM AKIM / TOTAL CURRENT / GESAMTSTROMAUFNAHME / ОБЩИЙ ТОК		FAN ADEDİ / NUMBER OF FANS / LÜFTERANZAHL / КОЛИЧЕСТВО ВЕНТИЛЯТОРОВ		FAN ÇAP / FAN DIAMETER / LÜFTERDURCHMESSER / ДИАМЕТР ВЕНТИЛЯТОРА		MOTOR / МОТОР		KUTUP SAVISI / NUMBER OF POLES / POLANZAHL / КОЛИЧЕСТВО ПОЛЮСОВ		İÇ HACİM / INTERNAL VOLUME / INNENVOLUMEN / ВНУТРЕННИЙ ОБЪЕМ	BAĞLANTILAR / CONNECTIONS / ANSCHLÜSSE / СОЕДИНЕНИЯ		BOYUTLAR / DIMENSIONS / ABMESSUNGEN / ГАБАРИТНЫЕ РАЗМЕРЫ									AĞIRLIK / WEIGHT / GEWICHT / ВЕС
		Δ	Υ	Δ	Υ			Δ	Υ	Δ	Υ	Δ	Υ	Δ	Υ	Δ	Υ	Δ	Υ	Δ	Υ	Δ	Υ	Δ	Υ	Δ	Υ	Δ	Υ		Δ	Υ	Δ	Υ	Δ	Υ	Δ	Υ				
		m³/h		dB(A)/10m				dB		W		A		PCS		mm		V/Ph/Hz		dm³		mm		mm									kg									
2,5 mm	KARBOX 1 CSH-135-C02	4617	3970	10.6	1599	29	60	64.1	C	72	0.34	1	350	230/1/50	6	0.9	Ø15,9	Ø12,7	1125	575	435	670	610	505	380	470	56															
	KARBOX 1 CSH-135-C01	5985	5146	10.6	2452	39	70	38.4	D	156	0.69	1	350	230/1/50	4	0.9	Ø15,9	Ø12,7	1125	575	435	670	610	505	380	470	56															
	KARBOX 2 CSH-135-C02	5347	4598	14.2	1460	28	60	72.3	B	74	0.35	1	350	230/1/50	6	1.3	Ø15,9	Ø12,7	1125	575	435	670	610	505	380	470	58															
	KARBOX 2 CSH-135-C01	7096	6101	14.2	2255	39	70	44.9	D	158	0.70	1	350	230/1/50	4	1.3	Ø15,9	Ø12,7	1125	575	435	670	610	505	380	470	58															
	KARBOX 3 CSH-140-C03	7818	6722	20.2	2182	33	65	65.7	C	119	0.53	1	400	230/1/50	6	1.8	Ø19	Ø15,9	1360	675	535	825	725	605	590	475	68															
	KARBOX 3 CSH-140-C01	9954	8559	20.2	3154	48	79	50.3	C	198	0.88	1	400	230/1/50	4	1.8	Ø19	Ø15,9	1360	675	535	825	725	605	590	475	68															
	KARBOX 4 CSH-145-C04	11575	9953	30.3	2982	35	66	60.9	C	190	0.86	1	450	230/1/50	6	2.7	Ø19	Ø15,9	1480	675	535	845	725	605	725	400	85															
	KARBOX 4 CSH-145-C01	15431	13268	30.3	4553	44	75	31.8	D	485	2.34	1	450	230/1/50	4	2.7	Ø19	Ø15,9	1480	675	535	845	725	605	725	400	85															
	KARBOX 5 CSH-235-C02	10695	9196	28.3	2921	31	63	72.8	B	147	0.69	2	350	230/1/50	6	2.5	Ø19	Ø15,9	1280	1075	535	825	715	605	550	455	85															
	KARBOX 5 CSH-235-C01	14193	12204	28.3	4510	42	73	44.9	D	316	1.39	2	350	230/1/50	4	2.5	Ø19	Ø15,9	1280	1075	535	825	715	605	550	455	85															
	KARBOX 6 CSH-240-C03	13671	11755	31.3	4835	36	67	59.4	C	230	1.01	2	400	230/1/50	6	2.8	Ø22	Ø19	1480	1075	535	825	725	605	650	475	107															
	KARBOX 6 CSH-240-C01	16795	14441	31.3	6803	51	82	44.2	D	380	1.71	2	400	230/1/50	4	2.8	Ø22	Ø19	1480	1075	535	825	725	605	650	475	107															
	KARBOX 7 CSH-240-C03	16330	14041	41.8	4442	36	68	69.5	C	235	1.04	2	400	230/1/50	6	3.7	Ø22	Ø19	1480	1075	535	825	725	605	650	475	124															
	KARBOX 7 CSH-240-C01	20746	17838	41.8	6391	51	82	52.9	C	392	1.75	2	400	230/1/50	4	3.7	Ø22	Ø19	1480	1075	535	825	725	605	650	475	124															
	KARBOX 8 CSH-245-C04	23566	20263	52.8	7985	38	70	64.2	C	367	1.67	2	450	230/1/50	6	4.7	Ø28	Ø22	1730	1275	535	825	725	605	825	550	148															
	KARBOX 8 CSH-245-C01	29893	25703	52.8	11862	47	78	32.8	D	911	4.42	2	450	230/1/50	4	4.7	Ø28	Ø22	1730	1275	535	825	725	605	825	550	148															
	KARBOX 9 CSH-245-C04	27882	23974	70.4	7574	38	69	75.4	B	370	1.68	2	450	230/1/50	6	6.2	Ø28	Ø22	1730	1275	535	825	725	605	825	550	155															
	KARBOX 9 CSH-245-C01	36347	31253	70.4	11335	47	78	39.1	D	930	4.49	2	450	230/1/50	4	6.2	Ø28	Ø22	1730	1275	535	825	725	605	825	550	155															
	KARBOX 10 CSH-250-C04	35996	30951	88.0	9029	41	72	65.2	C	552	2.40	2	500	230/1/50	6	7.8	Ø28	Ø22	1730	1275	535	825	725	605	825	550	165															
	KARBOX 10 CSH-250-C03	45495	39119	88.0	12798	50	81	32.9	D	1382	6.11	2	500	230/1/50	4	7.8	Ø28	Ø22	1730	1275	535	825	725	605	825	550	165															
KARBOX 11 CSH-250-C04	38549	33146	105.5	8514	41	73	69.0	C	559	2.43	2	500	230/1/50	6	9.4	Ø28	Ø22	1730	1275	535	825	725	605	825	550	173																
KARBOX 11 CSH-250-C03	49399	42475	105.5	12110	50	81	35.3	D	1401	6.19	2	500	230/1/50	4	9.4	Ø28	Ø22	1730	1275	535	825	725	605	825	550	173																

KARBOX / CSV

HATVE / FIN SPACING / LAMELLENABSTAND / ЛИСТ ПЕРБА	KARVER MODEL	KAPASİTE / CAPACITY / LEISTUNG / МОЩНОСТЬ Ta=25°C Δt=15°C R404A				TOPLAM ALAN / TOTAL SURFACE / GESAMTFLÄCHE / ОБЩАЯ ПЛОЩАДЬ	HAVA TARAFI / AIR SIDE / LUFTSEITE / СТОРОНА ВОЗДУХА		SES / SOUND / SCHALLPEGEL / ЗВУК			ENERJİ / ENERGY / ENERGIE / ЭНЕРГИЯ				FAN BİLGİLERİ / FAN DATA / LÜFTERDATEN / ДАННЫЕ ВЕНТИЛЯТОРА						BATARYA BİLGİLERİ / COIL DATA / WÄRMETAUSCHERDATEN / ДАННЫЕ БАТАРЕИ																				
		W		kcal/h			m²	HAVA DEBİSİ / AIR FLOW / LUFTMENGE / ПАСХОД ВОЗДУХА		SES BASINÇ SEVİYESİ / SOUND PRESSURE LEVEL / SCHALLDRUCKPEGEL / УРОВЕНЬ ЗВУКОВОГО ДАВЛЕНИЯ		SES SEVİYESİ / SOUND POWER LEVEL / SCHALLLEISTUNGSPEGEL / УРОВЕНЬ ЗВУКОВОЙ МОЩНОСТИ		ENERJİ VERİMLİLİĞİ ORANI / ENERGY EFFICIENCY RATIO / ЭНЕРГОЭФФЕКТИВНОСТИ		ENERJİ VERİMLİLİĞİ SINIFI / ENERGY EFFICIENCY CLASS / ENERGIEEFFIZIENZKLASSE / КЛАСС ЭФФЕКТИВНОСТИ		TOPLAM GÜÇ / TOTAL POWER / GESAMTLEISTUNG / ОБЩАЯ МОЩНОСТЬ		TOPLAM AKIM / TOTAL CURRENT / GESAMTSTROMAUFNAHME / ОБЩИЙ ТОК		FAN ADEDİ / NUMBER OF FANS / LÜFTERANZAHL / КОЛИЧЕСТВО ВЕНТИЛЯТОРОВ		FAN ÇAP / FAN DIAMETER / LÜFTERDURCHMESSER / ДИАМЕТР ВЕНТИЛЯТОРА		MOTOR / МОТОР		KUTUP SAVISI / NUMBER OF POLES / POLANZAHL / КОЛИЧЕСТВО ПОЛЮСОВ		İÇ HACİM / INTERNAL VOLUME / INNENVOLUMEN / ВНУТРЕННИЙ ОБЪЕМ	BAĞLANTILAR / CONNECTIONS / ANSCHLÜSSE / СОЕДИНЕНИЯ		BOYUTLAR / DIMENSIONS / ABMESSUNGEN / ГАБАРИТНЫЕ РАЗМЕРЫ									AĞIRLIK / WEIGHT / GEWICHT / ВЕС
		Δ	Υ	Δ	Υ			Δ	Υ	Δ	Υ	Δ	Υ	Δ	Υ	Δ	Υ	Δ	Υ	Δ	Υ	Δ	Υ	Δ	Υ	Δ	Υ	Δ	Υ		Δ	Υ	Δ	Υ	Δ	Υ						
		m³/h		dB(A)/10m				dB		W		A		PCS		mm		V/Ph/Hz		dm³		mm		mm									kg									
2,1 mm	KARBOX 20CSV-263-C01	73856	-	63505	-	190.7	18635	-	46	-	78	-	69.9	-	C	-	1057	-	4.61	-	2	630	230/1/50	6	4.1	Ø28	Ø22	1750	1840	1000	960	1965	1200	875	-	1140	320					
	KARBOX 20CSV-263-C06	74629	60765	64169	52248	190.7	19122	14829	45	40	77	72	70.9	82.1	B	B	1053	740	2.30	1.29	2	630	400/3/50	6	4.1	Ø28	Ø22	1750	1840	1000	960	1965	1200	875	-	1140	320					
	KARBOX 20CSV-263-C02	83112	64288	71463	55278	190.7	22334	16115	57	50	89	82	47.2	53.2	C	C	1759	1209	3.83	2.33	2	630	400/3/50	4	4.1	Ø28	Ø22	1750	1840	1000	960	1965	1200	875	-	1140	320					
	KARBOX 30CSV-363-C01	117425	-	100967	-	318.1	28700	-	48	-	80	-	75.1	-	B	-	1564	-	6.82	-	3	630	230/1/50	6	6.4	Ø35	Ø28	2750	1840	1000	960	1965	1200	700	650	1140	460					
	KARBOX 30CSV-363-C06	119510	98577	102760	84761	318.1	29374	23268	48	42	80	74	77.5	90.4	B	B	1542	1091	3.42	1.89	3	630	400/3/50	6	6.4	Ø35	Ø28	2750	1840	1000	960	1965	1200	700	650	1140	460					
	KARBOX 30CSV-363-C02	132069	102272	113559	87938	318.1	34083	24779	59	52	91	84	50.8	56.7	C	C	2600	1803	5.70	3.48	3	630	400/3/50	4	6.4	Ø35	Ø28	2750	1840	1000	960	1965	1200	700	650	1140	460					

KARBOX / CSSV

HATVE / FIN SPACING / LAMELLENABSTAND / ШИТ ПЕРВА	KARVER MODEL	KAPASİTE / CAPACITY / LEISTUNG / МОЩНОСТЬ Ta=25°C Δt=15°C R404A		TOPLAM ALAN / TOTAL SURFACE / GESAMTFLÄCHE / ОБЩАЯ ПЛОЩАДЬ	HAVA TARAFI / AIR SIDE / LUFTSEITE / СТОРОНА ВОЗДУХА	SES / SOUND / SCHALLPEGEL / ЗВУК		ENERJİ / ENERGY / ENERGIE / ЭНЕРГИЯ		FAN BİLGİLERİ / FAN DATA / LÜFTERDATEN / ДАННЫЕ ВЕНТИЛЯТОРА					BATARYA BİLGİLERİ / COIL DATA / WÄRMETAUSCHERDATEN / ДАННЫЕ БАТАРЕИ													
					HAVA DEBİSİ / AIR FLOW / LUFTMENGE / РАСХОД ВОЗДУХА	SES BASINÇ SEVİYESİ / SOUND PRESSURE LEVEL / SCHALLDRUCKPEGEL / УРОВЕНЬ ЗВУКОВОГО ДАВЛЕНИЯ	SES SEVİYESİ / SOUND POWER LEVEL / SCHALLLEISTUNGSPEGEL / УРОВЕНЬ ЗВУКОВОЙ МОЩНОСТИ	ENERJİ VERİMLİLİĞİ ORANI / ENERGY EFFICIENCY RATIO / ENERGIEEFFIZIENZRATE / КОЭФ. ЭНЕРГОЭФФЕКТИВНОСТИ	ENERJİ VERİMLİLİĞİ SINIFI / ENERGY EFFICIENCY CLASS / ENERGIEEFFIZIENZKLASSE / КСС-ФОРМУЛА ЭНЕРГОЭФФЕКТИВНОСТИ	TOPLAM GÜÇ / TOTAL POWER / GESAMTLEISTUNG / ОБЩАЯ МОЩНОСТЬ	TOPLAM AKIM / TOTAL CURRENT / GESAMTSTROMAUFNAHME / ОБЩИЙ ТОК	FAN ADEDİ / NUMBER OF FANS / LÜFTERANZAHL / КОЛИЧЕСТВО ВЕНТИЛЯТОРОВ	FAN ÇAP / FAN DIAMETER / LÜFTERDURCHMESSER / ДИАМЕТР ВЕНТИЛЯТОРА	MOTOR / МОТОР	KUTUP SAYISI / NUMBER OF POLES / POLANZAHL / КОЛИЧЕСТВО ПОЛЮСОВ	İÇ HACİM / INTERNAL VOLUME / INNENVOLUMEN / ВНУТРЕННИЙ ОБЪЕМ	BAĞLANTILAR / CONNECTIONS / ANSCHLÜSSE / СОЕДИНЕНИЯ		BOYUTLAR / DIMENSIONS / ABMESSUNGEN / ГАБАРИТНЫЕ РАЗМЕРЫ									AĞIRLIK / WEIGHT / GEWICHT / ВЕС
																	GİRİŞ / INLET / EİTRİTTİ / ВХОД	ÇIKIŞ / OUTLET / AUSSTRİTTİ / ВЫХОД	A	B	C	D	E	F	G	H	I	
W	kcal/h	m²	m³/h	dB(A)/10m	dB			W	A	PCS	mm	V/Ph/Hz	dm³	mm	mm									kg				
2,5 mm	KARBOX 2CSSV-135-C02	5690	4893	14.2	1460	28	60	76.9	B	74	0.35	1	350	230/1/50	6	1.3	Ø15,9	Ø12,7	1125	575	500	670	695	615	575	308	530	58
	KARBOX 2CSSV-135-C01	7681	6604	14.2	2255	39	70	48.6	C	158	0.70	1	350	230/1/50	4	1.3	Ø15,9	Ø12,7	1125	575	500	670	695	615	575	308	530	58
	KARBOX 3CSSV-140-C03	8354	7183	20.2	2182	33	65	70.2	B	119	0.53	1	400	230/1/50	6	1.8	Ø19	Ø15,9	1360	675	530	825	820	645	605	388	685	68
	KARBOX 3CSSV-140-C01	10773	9263	20.2	3154	48	79	54.4	C	198	0.88	1	400	230/1/50	4	1.8	Ø19	Ø15,9	1360	675	530	825	820	645	605	388	685	68
	KARBOX 4CSSV-145-C04	12413	10673	30.3	2982	35	66	65.3	C	190	0.86	1	450	230/1/50	6	2.7	Ø19	Ø15,9	1460	675	600	825	800	715	675	488	685	85
	KARBOX 4CSSV-145-C01	16752	14404	30.3	4553	44	75	34.5	D	485	2.34	1	450	230/1/50	4	2.7	Ø19	Ø15,9	1460	675	600	825	800	715	675	488	685	85

KARBOX / CSSA

HATVE / FIN SPACING / LAMELLENABSTAND / ШИТ ПЕРВА	KARVER MODEL	KAPASİTE / CAPACITY / LEISTUNG / МОЩНОСТЬ Ta=25°C Δt=15°C R404A		TOPLAM ALAN / TOTAL SURFACE / GESAMTFLÄCHE / ОБЩАЯ ПЛОЩАДЬ	HAVA TARAFI / AIR SIDE / LUFTSEITE / СТОРОНА ВОЗДУХА	SES / SOUND / SCHALLPEGEL / ЗВУК		ENERJİ / ENERGY / ENERGIE / ЭНЕРГИЯ		FAN BİLGİLERİ / FAN DATA / LÜFTERDATEN / ДАННЫЕ ВЕНТИЛЯТОРА					BATARYA BİLGİLERİ / COIL DATA / WÄRMETAUSCHERDATEN / ДАННЫЕ БАТАРЕИ										
					HAVA DEBİSİ / AIR FLOW / LUFTMENGE / РАСХОД ВОЗДУХА	SES BASINÇ SEVİYESİ / SOUND PRESSURE LEVEL / SCHALLDRUCKPEGEL / УРОВЕНЬ ЗВУКОВОГО ДАВЛЕНИЯ	SES SEVİYESİ / SOUND POWER LEVEL / SCHALLLEISTUNGSPEGEL / УРОВЕНЬ ЗВУКОВОЙ МОЩНОСТИ	ENERJİ VERİMLİLİĞİ ORANI / ENERGY EFFICIENCY RATIO / ENERGIEEFFIZIENZRATE / КОЭФ. ЭНЕРГОЭФФЕКТИВНОСТИ	ENERJİ VERİMLİLİĞİ SINIFI / ENERGY EFFICIENCY CLASS / ENERGIEEFFIZIENZKLASSE / КСС-ФОРМУЛА ЭНЕРГОЭФФЕКТИВНОСТИ	TOPLAM GÜÇ / TOTAL POWER / GESAMTLEISTUNG / ОБЩАЯ МОЩНОСТЬ	TOPLAM AKIM / TOTAL CURRENT / GESAMTSTROMAUFNAHME / ОБЩИЙ ТОК	FAN ADEDİ / NUMBER OF FANS / LÜFTERANZAHL / КОЛИЧЕСТВО ВЕНТИЛЯТОРОВ	FAN ÇAP / FAN DIAMETER / LÜFTERDURCHMESSER / ДИАМЕТР ВЕНТИЛЯТОРА	MOTOR / МОТОР	KUTUP SAYISI / NUMBER OF POLES / POLANZAHL / КОЛИЧЕСТВО ПОЛЮСОВ	İÇ HACİM / INTERNAL VOLUME / INNENVOLUMEN / ВНУТРЕННИЙ ОБЪЕМ	BAĞLANTILAR / CONNECTIONS / ANSCHLÜSSE / СОЕДИНЕНИЯ		BOYUTLAR / DIMENSIONS / ABMESSUNGEN / ГАБАРИТНЫЕ РАЗМЕРЫ						AĞIRLIK / WEIGHT / GEWICHT / ВЕС
																	GİRİŞ / INLET / EİTRİTTİ / ВХОД	ÇIKIŞ / OUTLET / AUSSTRİTTİ / ВЫХОД	A	B	C	D	E	F	
W	kcal/h	m²	m³/h	dB(A)/10m	dB			W	A	PCS	mm	V/Ph/Hz	dm³	mm	mm						kg				
2,1 mm	KARBOX CSSA-250AC1-A03	54242	46640	103.1	13785	49	81	40.0	D	1355	6.01	2	500	230/1/50	4	14.8	Ø28	Ø22	1475	1555	685	860	800	975	274
	KARBOX CSSA-350BC1-A03	87706	75414	178.5	21667	52	83	43.8	D	2004	8.91	3	500	230/1/50	4	25.7	Ø35	Ø28	2425	1555	685	860	800	960	372

KR-03.52.Rev3-0217

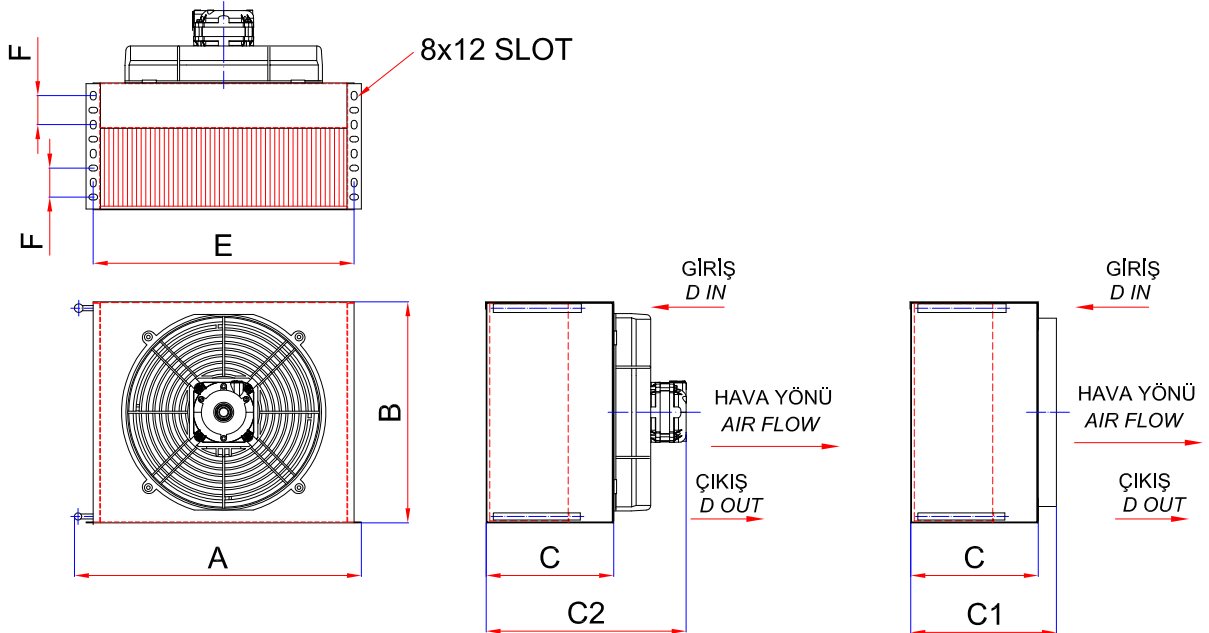
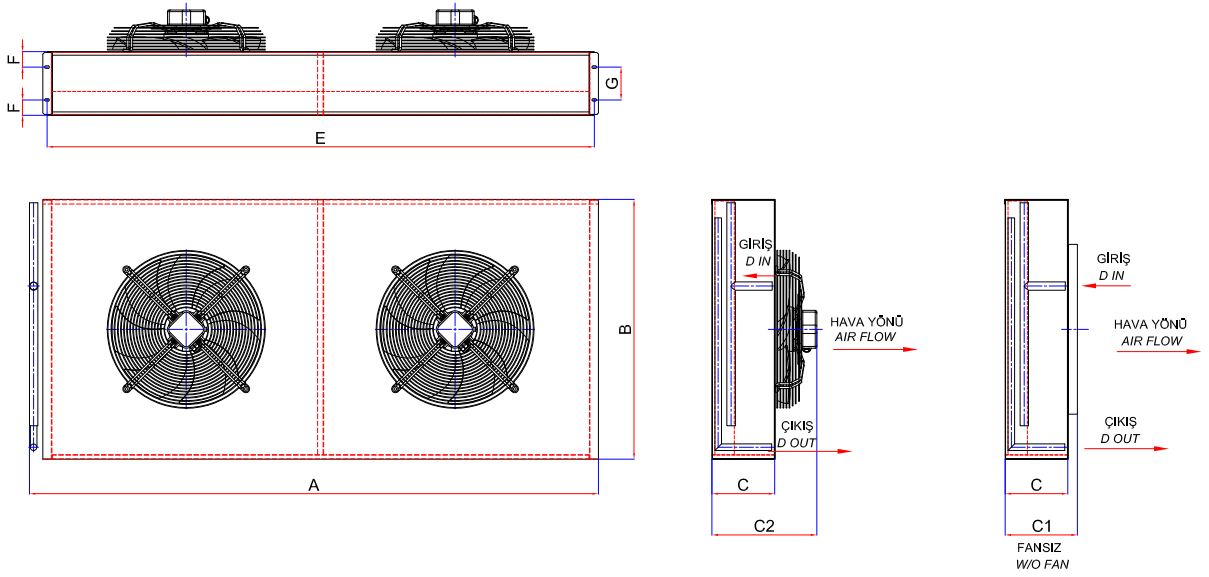
Geliştirme amacı ile katalog değerlerinde haber vermeden değişiklik yapma hakkı tarafımızdan saklı tutulmaktadır.

All rights of changing any technical information are reserved without notice.

Karyer behält sich das Recht vor, ohne Ankündigung die Katalogwerte zu ändern.

Карьер Сохраняет за собой право на изменение технической информации без предварительного уведомления.

KT



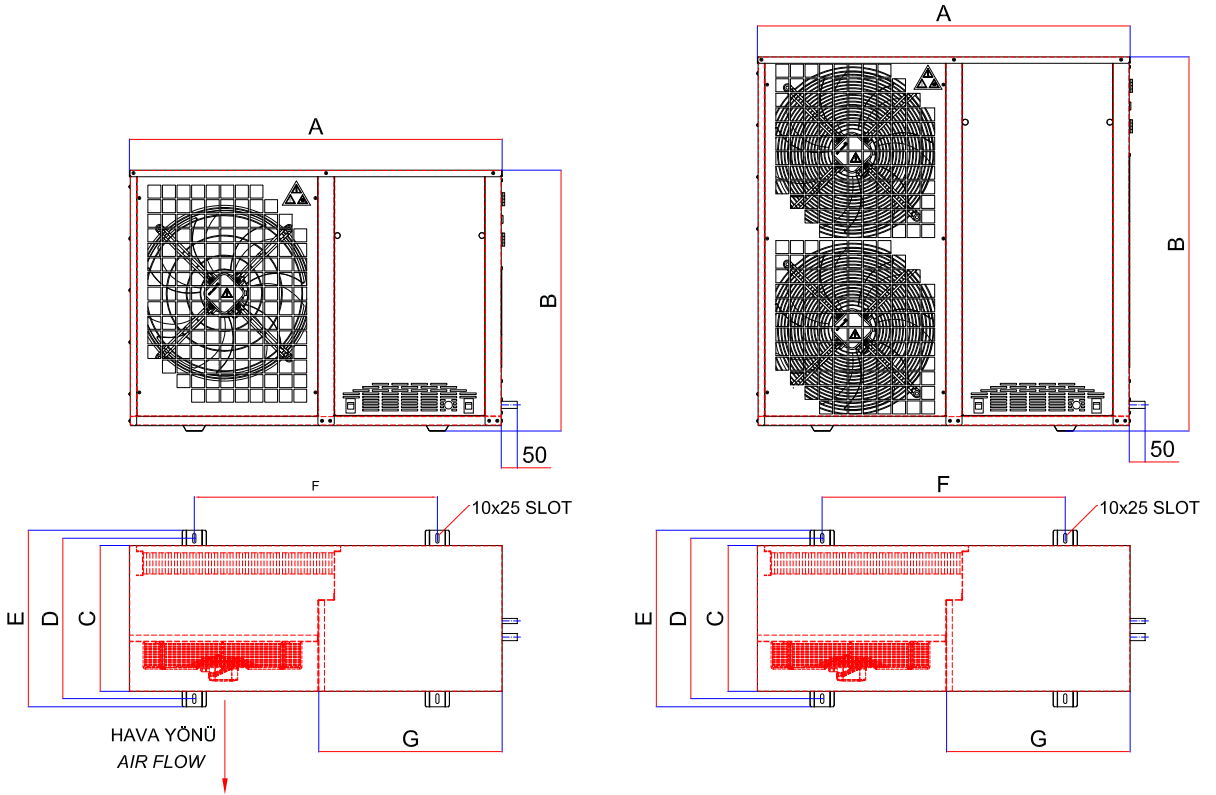
Karbox Kompresörsüz
Kondenser Grupları

Karbox Condensing Units
Without Compressor

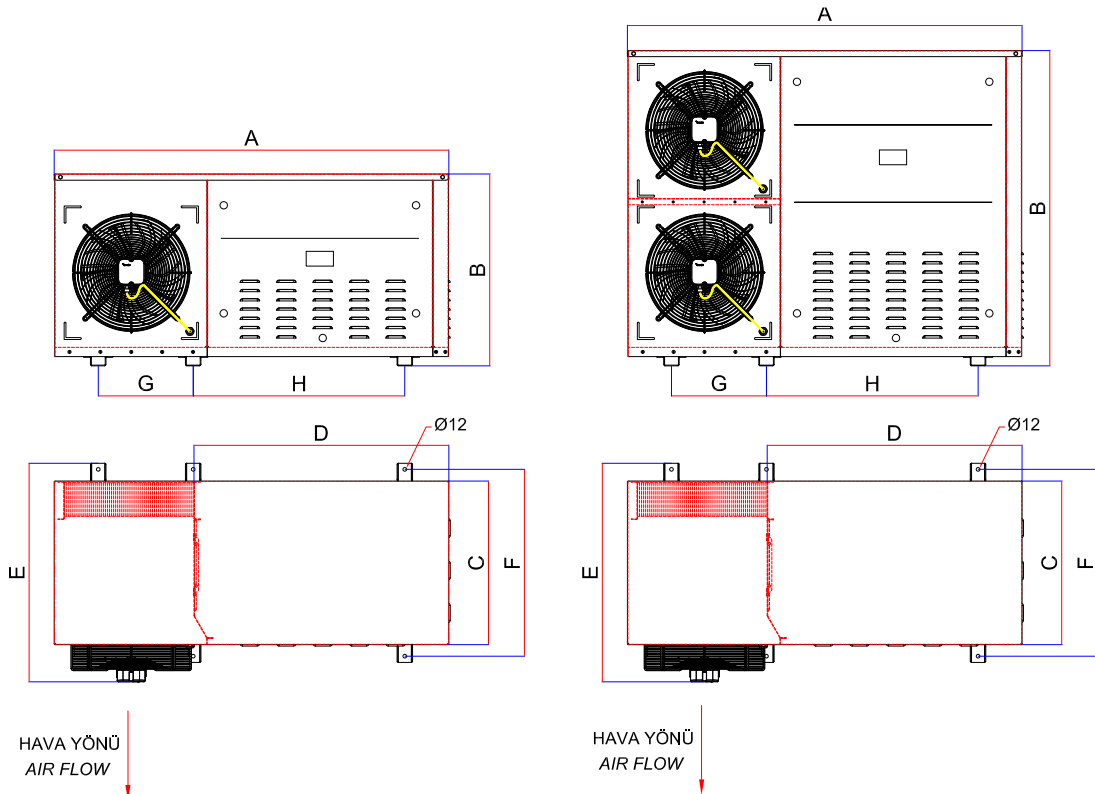
Karbox Verflüssiger-Einheiten
Ohne Verdichter

Конденсаторные Агрегаты
Без Компрессора

KARBOX CHH



KARBOX CSH



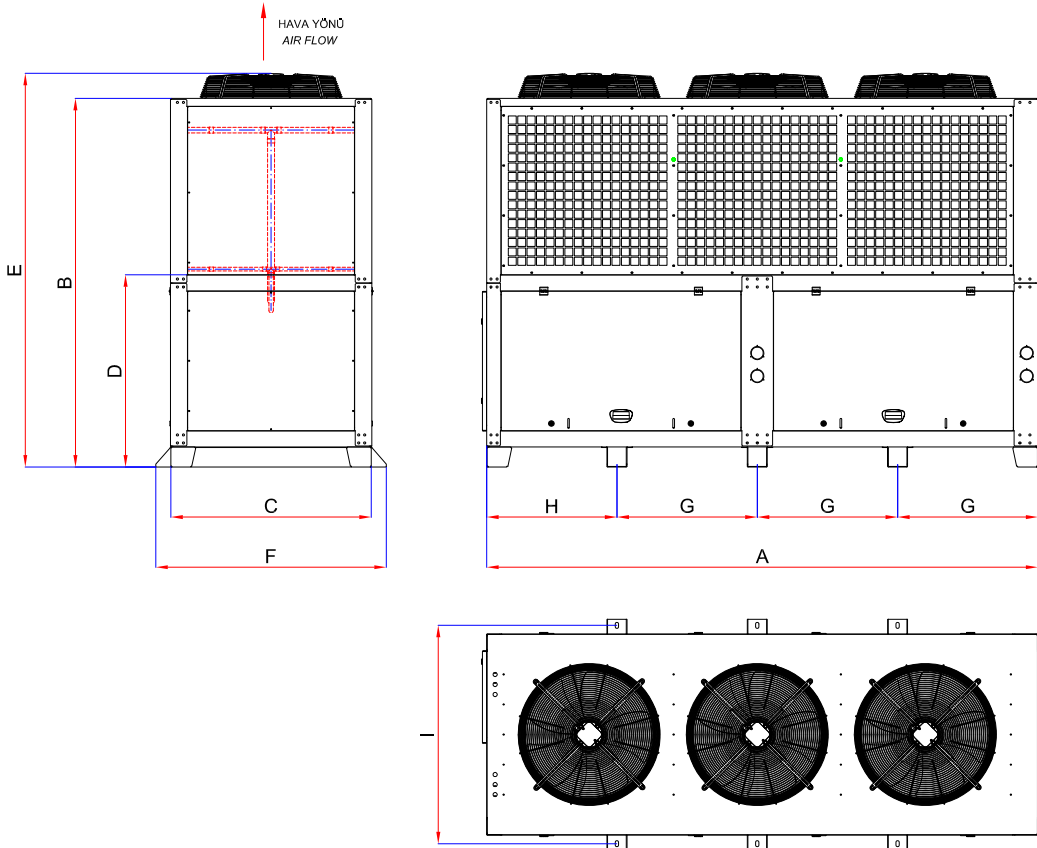
**Karbox Kompresörsüz
Kondenser Grupları**

**Karbox Condensing Units
Without Compressor**

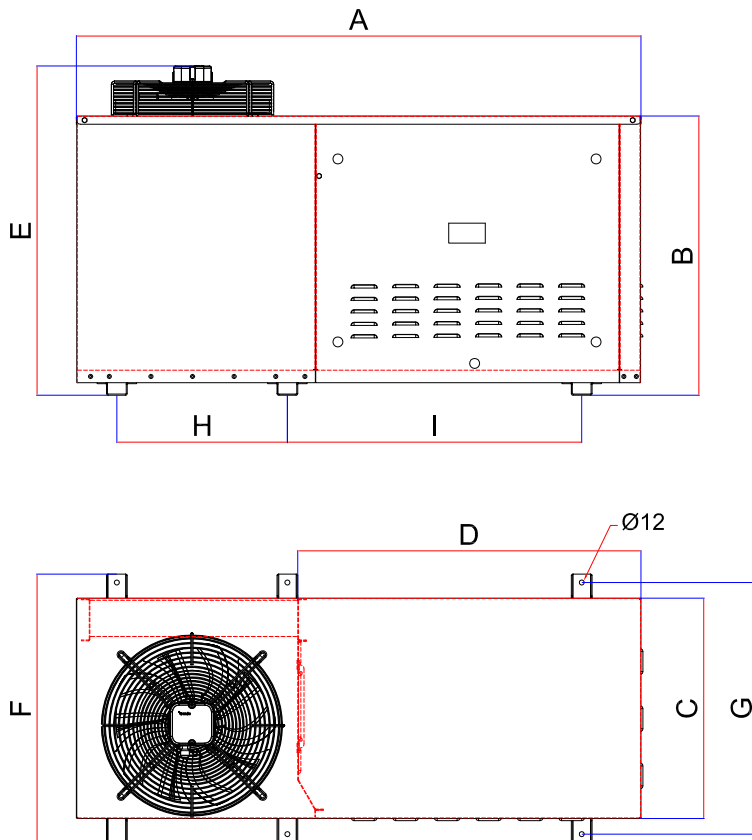
**Karbox Verflüssiger-Einheiten
Ohne Verdichter**

**Конденсаторные Агрегаты
Без Компрессора**

KARBOX CSV



KARBOX CSSV



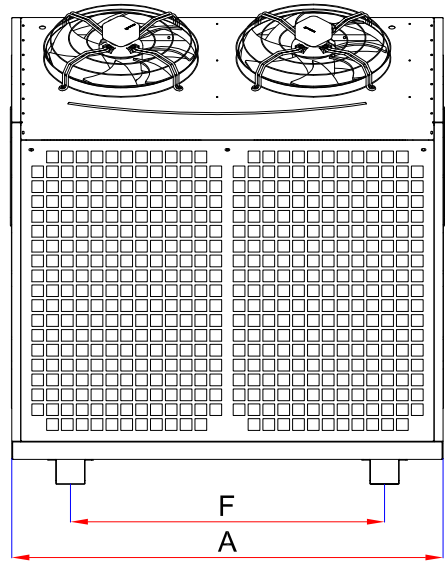
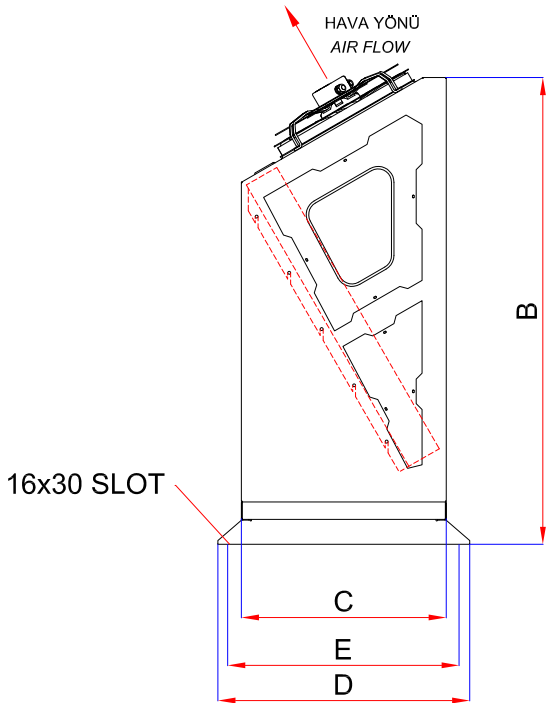
Karbox Kompresörsüz
Kondenser Grupları

Karbox Condensing Units
Without Compressor

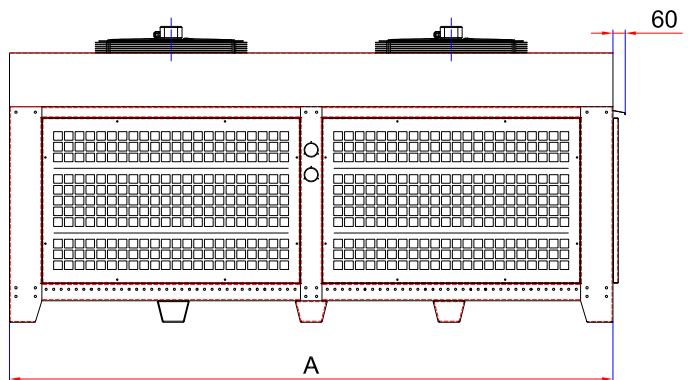
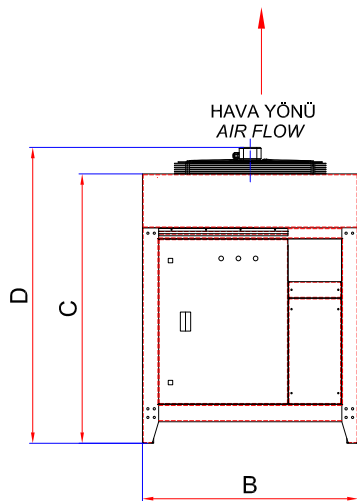
Karbox Verflüssiger-Einheiten
Ohne Verdichter

Конденсаторные Агрегаты
Без Компрессора

KARBOX CSSA



KARBOX CSSVH



KAR | HEAT
YER | EXCHANGERS



Karyer Isı Transfer San. ve Tic. A.Ş.
Topçular Mah. Tikveşli Sokak No.8
34055 Eyüp, İstanbul / Türkiye

T | +90 212 567 55 09 www.karyergroup.com
F | +90 212 576 23 45 info@karyergroup.com