

Модель: ZB15KCE-PFJ

Тип: Компрессоры герметичные спиральные
Производитель: Copeland
Серия: ZB

Модель: ZB15KCE-PFJ

Технические данные

Объёмная производительность [m ³ /h]:	5,9
Сила звука [dBA]:	66
Акустическое давление [dB]:	55
Масса нетто [kg]:	25,4
Наполнение маслом [dm ³]:	1,3
Максимально высокое давление [bar]:	28,8
Максимально стабильное давление [bar]:	21
Минимальная температура нагнетания [°C]:	-35
Максимальная температура нагнетания [°C]:	50

Электрические данные

Питание [V/~/Hz]:	380-420V/3/50Hz
Ток короткого замыкания:	58
Макс. потребление тока:	12,8
Сопротивление обмоток [Ω]:	1,3

Присоединения

Подсоединение вентиля Rotolock (всасывание):	<u>Дюймы</u> 1 1/4"
Подсоединение вентиля Rotolock (нагнетание):	1"

R404A/R507

Холодопроизводительность [кВт]

t_c \ t_e	-30	-25	-20	-15	-10	-5	0	5	10
10	2.38	2.97	3.67	4.49	-	-	-	-	-
15	2.27	2.83	3.50	4.28	5.18	-	-	-	-
20	2.15	2.69	3.32	4.06	4.91	5.89	-	-	-
25	2.04	2.54	3.14	3.84	4.64	5.56	6.61	-	-
30	1.92	2.39	2.96	3.61	4.36	5.23	6.21	7.32	8.56
35	1.79	2.24	2.76	3.37	4.08	4.89	5.81	6.84	8.01
40	1.65	2.07	2.56	3.13	3.79	4.54	5.39	6.36	7.45
45	1.50	1.90	2.35	2.88	3.48	4.18	4.97	5.86	6.87
50	-	1.71	2.13	2.61	3.17	3.80	4.53	5.35	6.28
55	-	-	1.89	2.33	2.83	3.41	4.08	4.83	5.68
60	-	-	-	2.03	2.49	3.01	3.61	4.29	5.06

Потребление мощности [кВт]

t_c \ t_e	-30	-25	-20	-15	-10	-5	0	5	10
10	0.71	0.72	0.73	0.74	-	-	-	-	-
15	0.80	0.81	0.82	0.83	0.83	-	-	-	-
20	0.90	0.91	0.92	0.92	0.93	0.93	-	-	-
25	1.01	1.02	1.02	1.03	1.04	1.04	1.04	-	-
30	1.13	1.14	1.15	1.15	1.16	1.16	1.16	1.15	1.14
35	1.27	1.28	1.28	1.29	1.30	1.30	1.30	1.29	1.28
40	1.42	1.43	1.44	1.44	1.45	1.45	1.45	1.45	1.44
45	1.60	1.60	1.61	1.62	1.62	1.62	1.62	1.62	1.61
50	-	1.80	1.80	1.81	1.81	1.81	1.81	1.81	1.80
55	-	-	2.01	2.02	2.02	2.02	2.02	2.02	2.00
60	-	-	-	2.25	2.25	2.25	2.25	2.25	2.24

Ток [A]

$t_c \setminus t_e$	-30	-25	-20	-15	-10	-5	0	5	10
10	5.09	5.13	5.17	5.21	-	-	-	-	-
15	5.30	5.34	5.38	5.42	5.45	-	-	-	-
20	5.56	5.60	5.64	5.68	5.71	5.73	-	-	-
25	5.88	5.92	5.95	5.99	6.02	6.04	6.04	-	-
30	6.26	6.29	6.33	6.36	6.39	6.41	6.41	6.40	6.36
35	6.71	6.74	6.78	6.81	6.84	6.85	6.85	6.84	6.80
40	7.24	7.27	7.31	7.34	7.36	7.37	7.38	7.36	7.32
45	7.85	7.89	7.92	7.95	7.97	7.98	7.98	7.96	7.93
50	-	8.59	8.62	8.65	8.67	8.68	8.68	8.66	8.62
55	-	-	9.43	9.45	9.47	9.48	9.48	9.46	9.42
60	-	-	-	10.36	10.38	10.39	10.39	10.37	10.32

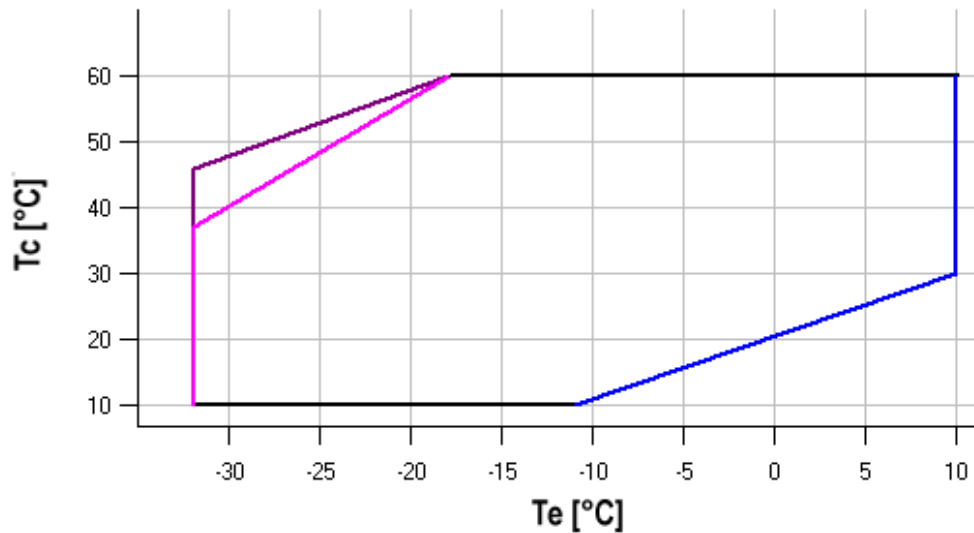
Массовое течение [kg/h]

$t_c \setminus t_e$	-30	-25	-20	-15	-10	-5	0	5	10
10	47.03	60.25	75.29	92.65	-	-	-	-	-
15	47.30	60.19	74.91	91.99	111.92	-	-	-	-
20	47.37	59.96	74.42	91.24	110.94	134.03	-	-	-
25	47.22	59.56	73.77	90.38	109.88	132.80	159.65	-	-
30	46.82	58.94	72.96	89.39	108.74	131.52	158.24	189.42	225.57
35	46.15	58.10	71.95	88.24	107.47	130.15	156.80	187.92	224.03
40	45.20	57.00	70.73	86.92	106.06	128.68	155.29	186.38	222.49
45	43.93	55.62	69.27	85.39	104.50	127.09	153.69	184.80	220.94
50	-	53.95	67.55	83.65	102.74	125.35	151.98	183.15	219.36
55	-	-	65.55	81.65	100.78	123.44	150.14	181.40	217.72
60	-	-	-	79.39	98.58	121.33	148.14	179.53	216.00

C.O.P. [Вт/Вт]

$t_c \setminus t_e$	-30	-25	-20	-15	-10	-5	0	5	10
10	3.33	4.10	5.02	6.09	-	-	-	-	-
15	2.83	3.49	4.27	5.18	6.24	-	-	-	-
20	2.40	2.97	3.63	4.40	5.29	6.34	-	-	-
25	2.03	2.51	3.07	3.72	4.47	5.35	6.37	-	-
30	1.70	2.10	2.58	3.13	3.76	4.50	5.35	6.34	7.50
35	1.41	1.75	2.15	2.61	3.15	3.76	4.47	5.30	6.25
40	1.16	1.45	1.78	2.17	2.61	3.12	3.71	4.40	5.19
45	0.94	1.18	1.46	1.78	2.15	2.57	3.06	3.63	4.28
50	-	0.95	1.18	1.44	1.75	2.10	2.50	2.96	3.50
55	-	-	0.94	1.15	1.40	1.69	2.02	2.40	2.83
60	-	-	-	0.90	1.10	1.33	1.60	1.91	2.26

Диапазон применения



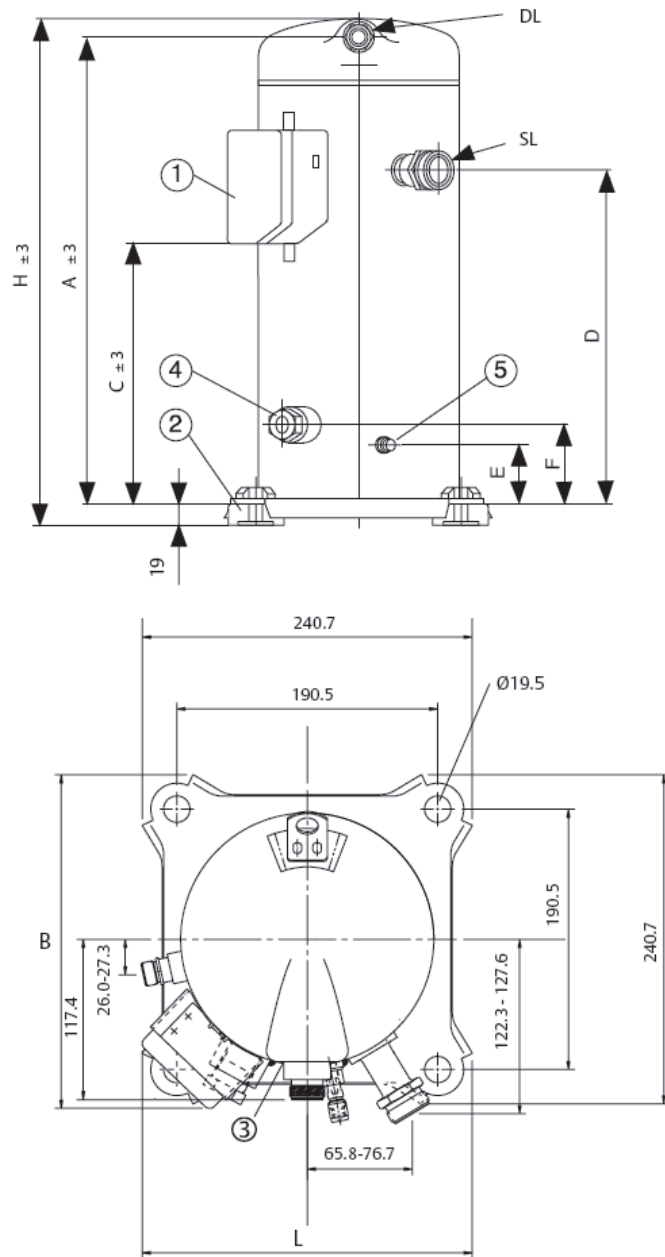
- Максимальная температура кипения
- Температура всасываемого газа 25°C
- Перегрев газа 10K

Рабочие условия: температура всасываемого газа 20°C, охлаждение 0K

t_c - Температура конденсации [°C]

t_e - Температура кипения [°C]

Модель: ZB15KCE-PFJ



A	344 mm
B	242 mm
C	202 mm
D	245 mm
E	44 mm
F	69 mm
H	369 mm
L	242 mm