

Compresseur / Compressor
Code tension / Voltage code : F



CAJ2446Z

Froid commercial négatif (BP)
Low back pressure commercial application

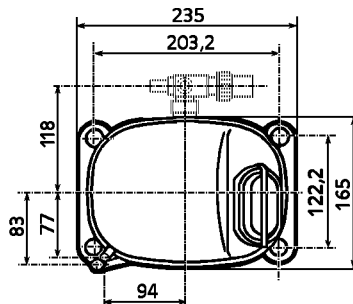
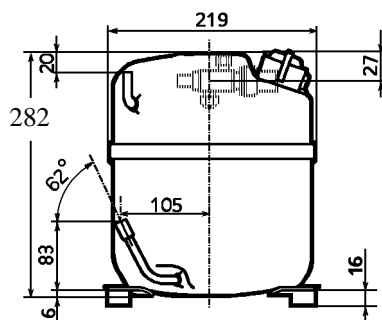
220-240V / 50Hz - 1~

R404A



N° 124NT-F - ind f

Conditions <i>Conditions</i>	fréquence <i>frequency</i>	Prod frigorifique nominale / <i>nominal refrigerating capacity</i>			Puis. sonore <i>Sound level</i>
		Watts	Kcal/h	BTU/h	
EN 12900	50 Hz	624	537	2128	NF S 31-026/ISO 3743-1 68 dBA
Cecomaf	50 Hz	815			



Cylindrée / *Displacement* : 26.2 cm³
 Poids net / *Net weight* : 23 Kg
 Charge en huile / *Oil charge* : 887 cm³
 Type d'huile / *Oil type* : P.O.E /
 Détente / *Expansion device* : Capillaire/Détendeur
Capillary/Exp° valve
 Refroidissement / *Cooling* : Ventilé / *Forced*

Résistance à 20° C / *Windings resistances at 20° C*
 Phase princ. / *Main Winding* : 2.2 Ohms
 aux. / *Auxiliary Winding* : 9.2 Ohms

Intensité / *Current*
 nom. / *Rated current RLA* : 3.8 A
 max. / *Max current* : 7.5 A
 dém. / *Start current LRA* : 29 A

Ap. Electrique / *Electrical equipment* : CSR

Protecteur / *Overload* : MST18AIN
 Temporisation / *Time check* : 7.5s - 14s / 20.7 A
 T° ouverture / *Opening temp.* : 120° C
 fermeture / *Closing temp.* : 69° C
 Option / *optional* : T0750

Relais potentiel / *Potential relay* : RVA40**
 enclenchement / *Pick up* : 280/310V
 déclenchement / *Drop out* : 60/121V
 Option / *optional* : 3ARR3*AC*

Condensateur dém. / *Start capacitor* : 88 µF / 260 V
 Condensateur Perm. / *Run capacitor* : 15 µF / 400 V

* EN12900: T°cond.+40°C / T°évap.-35°C / T°gas aspirés. +20°C /
Sous refroidissement. OK

* EN 12900 : Cond. T° +40°C / Evap. T° -35°C / Return gas T° +20°C /
Subcooling. OK

Pour conduites \bar{A} ext / *For tubing O.D.*

Aspiration <i>Suction</i>	Refoulement <i>Discharge</i>	Charge <i>Process</i>
12.7 (1/2")	7.9 (5/16")	6.35 (1/4")

Les caractéristiques données dans cette fiche technique peuvent évoluer sans avis préalable, avec les améliorations que 'TECUMSEH EUROPE' entend toujours apporter à sa production.
 'TECUMSEH EUROPE', in a constant endeavour to improve its products reserves the right to change any information contained in this leaflet without prior warning.



CAJ2446Z	Tension F : 220V / 240V - 50 Hz - 1~	R404A	N°124NT-F	Ind f
-----------------	--------------------------------------	--------------	------------------	--------------

Les performances sont données dans les conditions EN 12900 : Elles sont certifiées uniquement en 50 Hz	Gaz aspirés : 20°C Sous refroidissement : 0°K
The performance data are in EN 12900 conditions : They are only certified in 50 Hz	Return gas : 20°C Subcooling : 0°K

© Tecumseh Europe

50 Hz R404A									
4 T condensation	5 T évaporation	(°C)	-40	-35	-30	-25	-20	-15	-10
30	1 P frigorifique	(W)	573	797	1066	1384	1756	2188	2682
	2 P absorbée	(W)	526	613	698	782	865	946	1025
	3 I absorbée	(A)	2.45	2.8	3.17	3.54	3.92	4.32	4.72
40	1 P frigorifique	(W)	430	624	855	1126	1443	1811	2234
	2 P absorbée	(W)	511	615	719	821	924	1026	1127
	3 I absorbée	(A)	2.39	2.82	3.27	3.72	4.19	4.67	5.15
50	1 P frigorifique	(W)		458	651	876	1138	1442	1793
	2 P absorbée	(W)		597	722	847	973	1099	1225
	3 I absorbée	(A)		2.78	3.3	3.84	4.39	4.95	5.52
60	1 P frigorifique	(W)			456	634	842	1083	1362
	2 P absorbée	(W)			695	846	998	1152	1307
	3 I absorbée	(A)			3.27	3.89	4.52	5.16	5.81
1 = refrigerating capacity 2 = watt input 3 = current 4 = condensing temperature 5 = evaporating temperature									

Nota : Les caractéristiques données dans cette fiche technique peuvent évoluer sans avis préalable, avec les améliorations que "TECUMSEH EUROPE" entend toujours apporter à sa production.

Note : "TECUMSEH EUROPE", in a constant endeavour to improve its products reserves the right to change any information contained in this leaflet without prior warning.