

Compresseur / Compressor  
Code tension / Voltage code : F

**CAE9450Z**

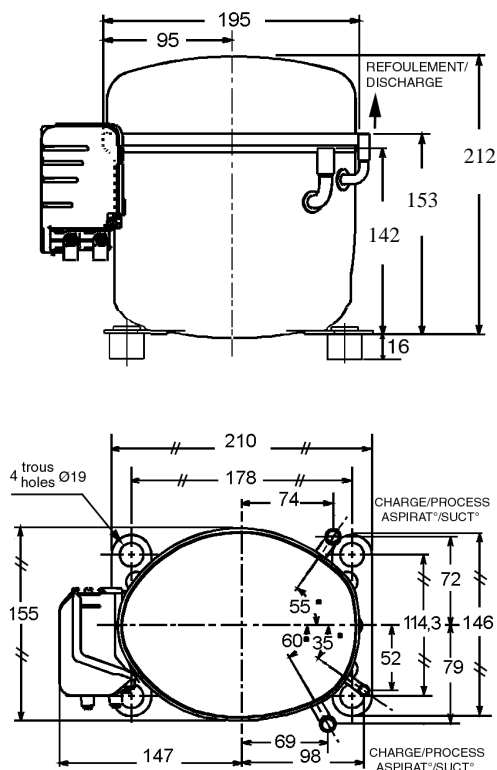
Froid commercial et industriel positif (MHP)  
Commercial & industrial applications (MHBP)

220-240V / 50Hz - 1~

R404A

N° 223CT-F - ind f

Conditions Conditions	fréquence frequency	Prod frigorifique nominale / nominal refrigerating capacity			Puis. sonore Sound level
		Watts	Kcal/h	BTU/h	
Standard	50 Hz	1271	1093	4334	ISO 3745 / ISO 3743-1  59 dBA
Cecomaf	50 Hz	1124			



**Cylindrée / Displacement :** 9.4 cm<sup>3</sup>  
**Poids net / Net weight :** 12.7 Kg  
**Charge en huile / Oil charge :** 350 cm<sup>3</sup>  
**Type d'huile / Oil type :** P.O.E /  
**Détente / Expansion device :** Capillaire/Détendeur  
*Capillary/Exp° valve*  
**Refroidissement / Cooling :** Ventilé / *Forced*

**Résistance à 20° C / Windings resistances at 20° C**

Phase princ. / *Main Winding :* 5.5 Ohms  
 aux. / *Auxiliary Winding :* 18.4 Ohms

**Intensité / Current**

nom. / *Rated current RLA :* 2.8 A  
 max. / *Max current :* 3.9 A  
 dém. / *Start current LRA :* 13.1 A

**Ap. Electrique / Electrical equipment :** CSR

**Protecteur / Overload :** MSP36AMK

Temporisation / *Time check :* 7.5s - 14s / 10.3 A  
 T° ouverture / *Opening temp. :* 105° C  
 fermeture / *Closing temp. :* 61° C  
 Option / *optional :* T0431

**Relais potentiel / Potential relay :** RVA4L\*\*

enclenchement / *Pick up :* 223/259V  
 déclenchement / *Drop out :* 50/110V  
 Option / *optional :* 3ARR3\*6AV\*

**Condensateur dém. / Start capacitor :** 50 µF / 250 V

**Condensateur Perm./ Run capacitor :** 7.5 µF / 400 V

Pour conduites Ø ext / *For tubing O.D.*

Aspiration Suction	Refolement Discharge	Charge Process
9.5 (3/8")	6.35 (1/4")	9.5 (3/8")

Les caractéristiques données dans cette fiche technique peuvent évoluer sans avis préalable, avec les améliorations que 'TECUMSEH EUROPE' entend toujours apporter à sa production.  
 'TECUMSEH EUROPE', in a constant endeavour to improve its products reserves the right to change any information contained in this leaflet without prior warning.



L'UNITE  
HERMETIQUE



Tecumseh

<b>CAE9450Z</b>	<b>Tension F : 220 - 240V 1~ 50 Hz</b>	<b>R404A</b>	<b>N°223CT-F</b>	<b>Ind f</b>
-----------------	--	--------------	------------------	--------------

Les performances sont données dans les <b>conditions Standard TE</b> :	Surchauffe :	11°K
	Sous refroidissement :	8.3°K
The performance data are in <b>Standard TE conditions</b> :	Superheat :	11°K
	Subcooling :	8.3°K

<b>50 Hz R404A</b>											
4  T condensation	5  T évaporation	(°C)	<b>-25</b>	<b>-20</b>	<b>-15</b>	<b>-10</b>	<b>-5</b>	<b>0</b>	<b>5</b>	<b>10</b>	<b>15</b>
<b>40</b>	1   P frigorifique	(W)	386	482	618	793	1008	1262	1557	1890	2264
	2   P absorbée	(W)	353	368	386	407	431	457	486	518	553
	3   I absorbée	(A)	1.91	1.96	2.02	2.1	2.19	2.29	2.4	2.53	2.67
<b>50</b>	1   P frigorifique	(W)	294	374	488	636	818	1034	1283	1567	1884
	2   P absorbée	(W)	329	360	393	428	463	500	538	577	618
	3   I absorbée	(A)	1.83	1.95	2.07	2.2	2.33	2.47	2.62	2.77	2.92
<b>55</b>	1   P frigorifique	(W)	249	321	424	558	723	919	1147	1405	1694
	2   P absorbée	(W)	317	356	397	438	479	521	564	607	651
	3   I absorbée	(A)	1.79	1.94	2.1	2.25	2.41	2.56	2.72	2.89	3.05
<b>60</b>	1   P frigorifique	(W)	203	267	359	480	628	805	1010	1243	1504
	2   P absorbée	(W)	305	353	400	448	496	543	590	637	684
	3   I absorbée	(A)	1.75	1.94	2.12	2.3	2.48	2.65	2.83	3	3.18

1 = refrigerating capacity      2 = watt input      3 = current      4 = condensing temperature      5 = evaporating temperature

Nota : Les caractéristiques données dans cette fiche technique peuvent évoluer sans avis préalable, avec les améliorations que "TECUMSEH EUROPE" entend toujours apporter à sa production.

Note : "TECUMSEH EUROPE", in a constant endeavour to improve its products reserves the right to change any information contained in this leaflet without prior warning.