

Compresseur / Compressor
Code tension / Voltage code : F

AE5465E

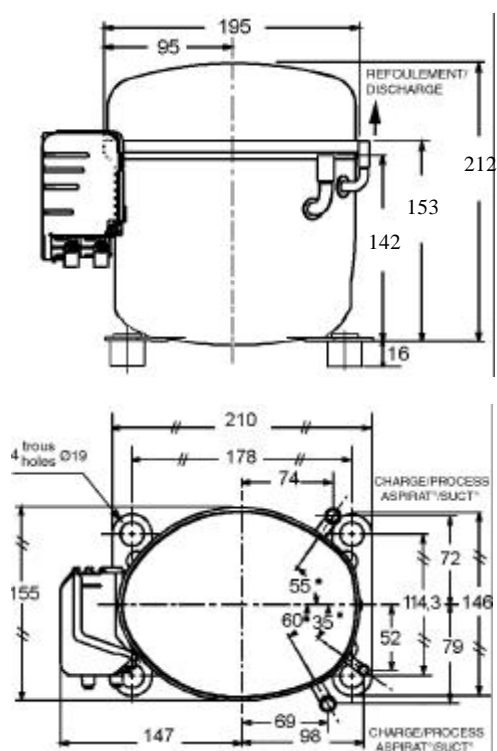
Conditionnement d'air
Air conditioning (A.C.)

220-240V / 50Hz - 1~

R22

N° 330CG-F - ind d

Conditions <i>Conditions</i>	fréquence <i>frequency</i>	Prod frigorifique nominale / <i>nominal refrigerating capacity</i>			Puis. sonore <i>Sound level</i>
		Watts	Kcal/h	BTU/h	
Standard	50 Hz	1572	1352	5361	NF S 31-026/ISO 3743-1 56 dBA
Cecomaf	50 Hz	1394			



Cylindrée / *Displacement* : 12 cm³
 Poids net / *Net weight* : 12.5 Kg
 Charge en huile / *Oil charge* : 350 cm³
 Type d'huile / *Oil type* : Minérale / Mineral
 Détente / *Expansion device* : Capillaire
 Capillary
 Refroidissement / *Cooling* : Ventilé / Forced
 Ventilated

Résistance à 20° C / *Windings resistances at 20° C*

Phase princ. / *Main Winding* : 5 Ohms
 aux. / *Auxiliary Winding* : 11.5 Ohms

Intensité / *Current*

nom. / *Rated current RLA* : 3.2 A
 max. / *Max current* : 5.7 A
 dém. / *Start current LRA* : 15.8 A

Ap. Electrique / *Electrical equipment* : PTCSR,CSR,PSC

Protecteur / *Overload* :

MST18AMK
 Temporisation / *Time Check* : 2.8s - 5.2s / 14.6 A
 T° ouverture / *Opening temp.* : 105° C
 fermeture / *Closing temp.* : 61° C
 Option / *optional* : T0418

Relais potentiel / *Potential relay* :

RVA4G**
 enclenchement / *Pick up* : 180/195V
 déclenchement / *Drop out* : 40/105V
 Option / *optional* : 3ARR3*6AS*

Condensateur dém. / *Start capacitor* : 21 µF / 330 V

Condensateur Perm. / *Run capacitor* : 15 µF / 400 V

Pour conduites Æ ext / *For tubing O.D.*

Aspiration <i>Suction</i>	Refolement <i>Discharge</i>	Charge <i>Process</i>
9.5 (3/8")	6.35 (1/4")	9.5 (3/8")

Les caractéristiques données dans cette fiche technique peuvent évoluer sans avis préalable, avec les améliorations que 'TECUMSEH EUROPE' entend toujours apporter à sa production.
 'TECUMSEH EUROPE', in a constant endeavour to improve its products reserves the right to change any information contained in this leaflet without prior warning.

AE5465E	Tension F : 220 - 240V 1~ 50 Hz	R22	N°330CG-F	Ind d
----------------	--	------------	------------------	--------------

Les performances sont données dans les conditions Standard TE :	Surchauffe :	11°K
	Sous refroidissement :	8.3°K
The performance data are in Standard TE conditions :	Superheat :	11°K
	Subcooling :	8.3°K

50 Hz R22											
4 T condensation	5 T évaporation	(°C)	-25	-20	-15	-10	-5	0	5	10	15
35	1 P frigorifique	(W)		664	848	1073	1339	1645	1992	2380	2808
	2 P absorbée	(W)		489	506	523	539	555	571	587	603
	3 I absorbée	(A)		2.57	2.57	2.58	2.62	2.68	2.76	2.87	3
45	1 P frigorifique	(W)			688	887	1123	1395	1703	2047	2427
	2 P absorbée	(W)			498	534	568	600	630	658	684
	3 I absorbée	(A)			2.5	2.59	2.71	2.84	2.99	3.17	3.35
55	1 P frigorifique	(W)					918	1157	1428	1731	2065
	2 P absorbée	(W)					599	646	690	730	766
	3 I absorbée	(A)					2.8	3	3.22	3.46	3.71
65	1 P frigorifique	(W)							1159	1423	1713
	2 P absorbée	(W)							750	801	846
	3 I absorbée	(A)							3.45	3.75	4.06

1 = refrigerating capacity 2 = watt input 3 = current 4 = condensing temperature 5 = evaporating temperature

Nota : Les caractéristiques données dans cette fiche technique peuvent évoluer sans avis préalable, avec les améliorations que "TECUMSEH EUROPE" entend toujours apporter à sa production.

Note : "TECUMSEH EUROPE", in a constant endeavour to improve its products reserves the right to change any information contained in this leaflet without prior warning.