

Compresseur / Compressor
Code tension / Voltage code : FZ

AE4460E-FZ1B

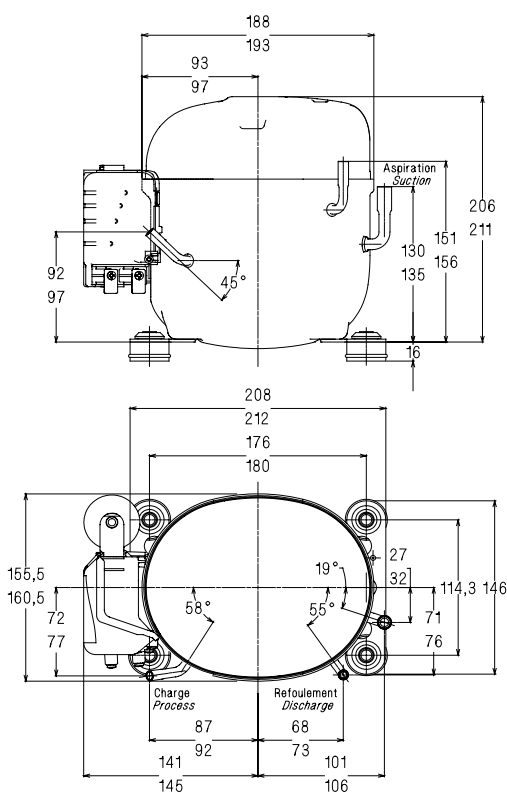
Froid commercial et industriel positif (HP)
Commercial & industrial application (HBP)

220-240V / 50Hz - 1~

R22

N° 233JS-FZ - ind a

Conditions <i>Conditions</i>	fréquence <i>frequency</i>	Prod frigorifique nominale / <i>nominal refrigerating capacity</i>			Puis. sonore <i>Sound level</i>
		Watts	Kcal/h	BTU/h	
EN12900*	50 Hz	1421	1222	4846	ISO 3745 / ISO 3743-1
Cecomaf	50 Hz	1384			



Cylindrée / *Displacement* : 10.33 cm³
 Poids net / *Net weight* : 11.2 Kg
 Charge en huile / *Oil charge* : 380 cm³
 Type d'huile / *Oil type* : Alkylbenzène /
 Détente / *Expansion device* : Capillaire/Détendeur
 Capillaire/Exp° valve
 Refroidissement / *Cooling* : Ventilé / Forced

Résistance à 20° C / *Windings resistances at 20° C*
 Phase princ. / *Main Winding* : 3.7 Ohms
 aux. / *Auxiliary Winding* : 24.5 Ohms

Intensité / *Current*
 nom. / *Rated current RLA* : 3.7 A
 max. / *Max current* : /
 dém. / *Start current LRA* : 18 A

Ap. Electrique / *Electrical equipment* : CSIR

Protecteur / *Overload* : T88405
 Temporisation / *Time Check* : 6.5s - 16s / 13 A
 T° ouverture / *Opening temp.* : 150° C
 fermeture / *Closing temp.* : 52° C
 Option / *optional* :

Relais Intensité / *Current relay* : RP50**
 enclenchement / *Pick up* : 8.5A
 déclenchement / *Drop out* : 7.15A
 Option / *optional* :

Condensateur dém. / *Start capacitor* : 64-77 µF / 330 V

EN12900: T°cond.+50°C / T°évap. +5°C/ T°gas aspirés. +20°C / Sous refroidissement. OK

* EN 12900 : Cond. T° +50°C / Evap. T° +5°C / Return gas T° +20°C / Subcooling. OK

Pour conduites Ø ext / *For tubing O.D.*

Aspiration <i>Suction</i>	Refolement <i>Discharge</i>	Charge <i>Process</i>
9.5 (3/8")	6.35 (1/4")	6.35 (1/4")

Les caractéristiques données dans cette fiche technique peuvent évoluer sans avis préalable, avec les améliorations que 'TECUMSEH EUROPE' entend toujours apporter à sa production.
 'TECUMSEH EUROPE', in a constant endeavour to improve its products reserves the right to change any information contained in this leaflet without prior warning.



AE4460E-FZ1B	Tension FZ : 220 - 240V 1~ 50 Hz	R22	N°233JS-FZ	Ind a
---------------------	----------------------------------	-----	------------	-------

Les performances sont données dans les conditions EN 12900 :	Gaz aspirés :	20°C
	Sous refroidissement :	0°K
The performance data are in EN 12900 conditions :	Return gas :	20°C
	Subcooling :	0°K

50 Hz R22											
4 T condensation	5 T évaporation	(°C)	-25	-20	-15	-10	-5	0	5	10	15
30	1 P frigorifique	(W)	666	715	827	996	1217	1485	1796	2144	2524
	2 P absorbée	(W)	297	328	359	389	415	439	457	469	474
	3 I absorbée	(A)	2.37	2.47	2.57	2.68	2.79	2.88	2.95	3	3.03
40	1 P frigorifique	(W)		563	688	860	1073	1323	1604	1912	2242
	2 P absorbée	(W)		379	414	448	480	509	534	554	568
	3 I absorbée	(A)		2.68	2.79	2.91	3.03	3.14	3.24	3.33	3.38
50	1 P frigorifique	(W)			588	755	952	1176	1421	1682	1953
	2 P absorbée	(W)			458	499	540	578	613	644	669
	3 I absorbée	(A)			2.95	3.1	3.26	3.41	3.56	3.69	3.81
60	1 P frigorifique	(W)				717	891	1081	1282	1488	1694
	2 P absorbée	(W)				552	603	654	702	747	787
	3 I absorbée	(A)				3.3	3.51	3.72	3.93	4.14	4.33
1 = refrigerating capacity 2 = watt input 3 = current 4 = condensing temperature 5 = evaporating temperature											

Nota : Les caractéristiques données dans cette fiche technique peuvent évoluer sans avis préalable, avec les améliorations que "TECUMSEH EUROPE" entend toujours apporter à sa production.

Note : "TECUMSEH EUROPE", in a constant endeavour to improve its products reserves the right to change any information contained in this leaflet without prior warning.