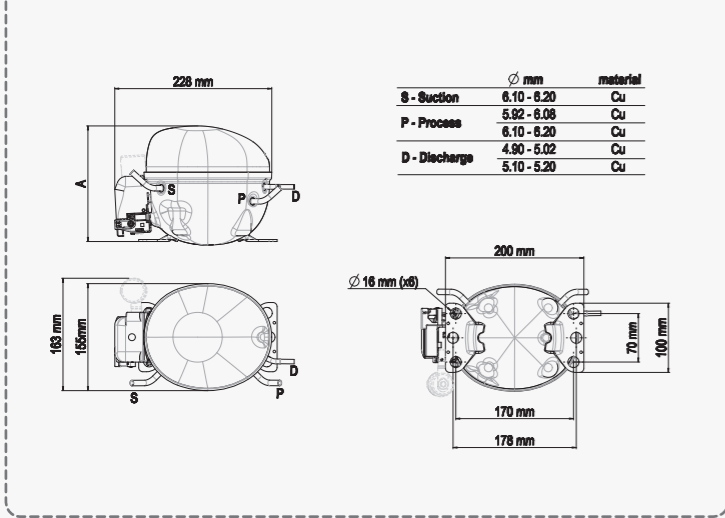
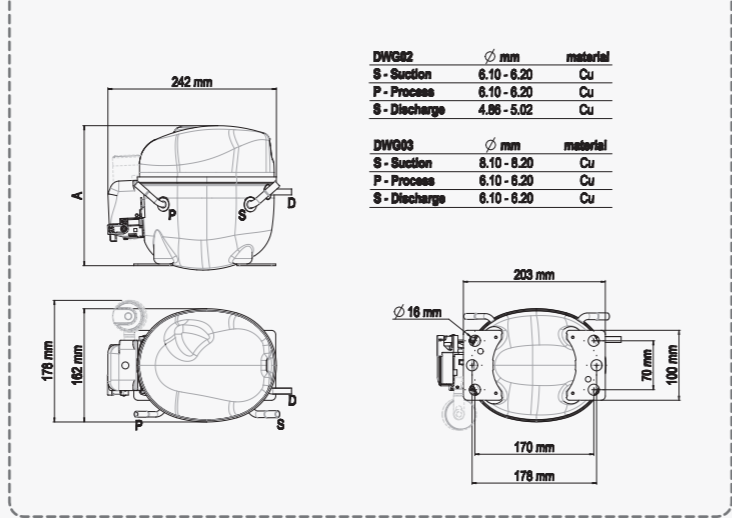


# Габаритные размеры и схемы подключения ГАБАРИТНЫЕ РАЗМЕРЫ

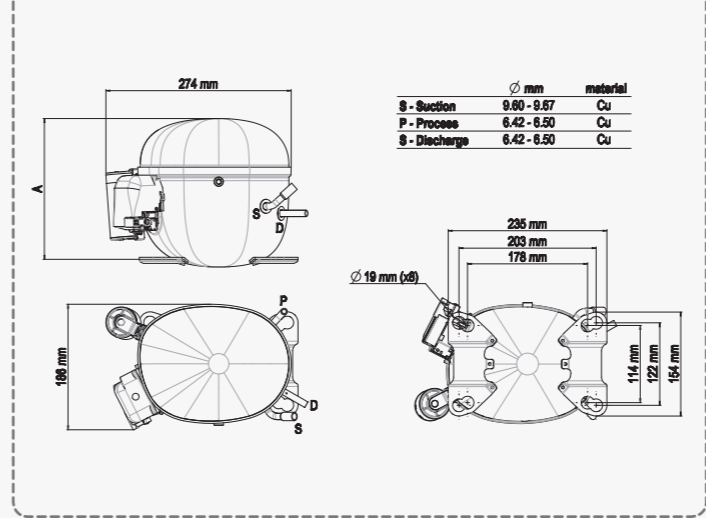
**DWG01 - СЕРИЯ ЕМТ с основанием для Европейского рынка**



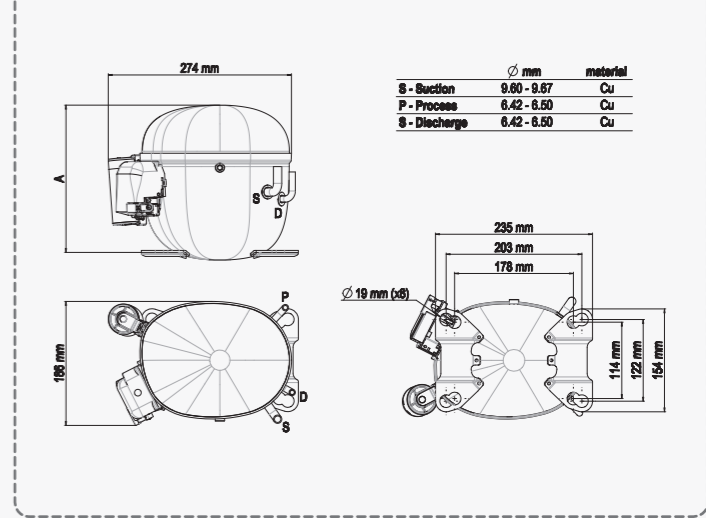
**DWG02 / DWG03 - СЕРИЯ НЕ с основанием для Европейского рынка**



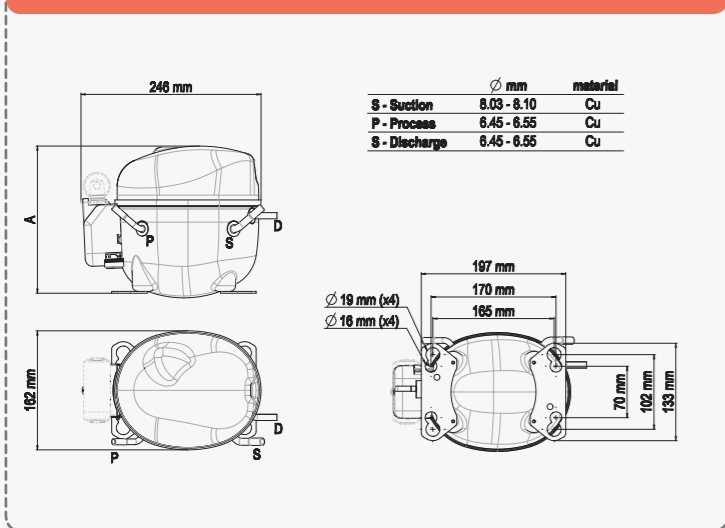
**DWG 15 - СЕРИЯ NT**



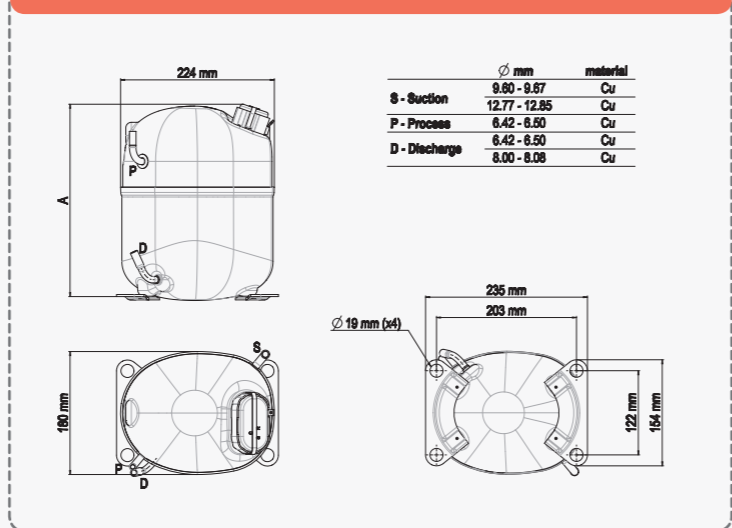
**DWG16 - СЕРИЯ NT**



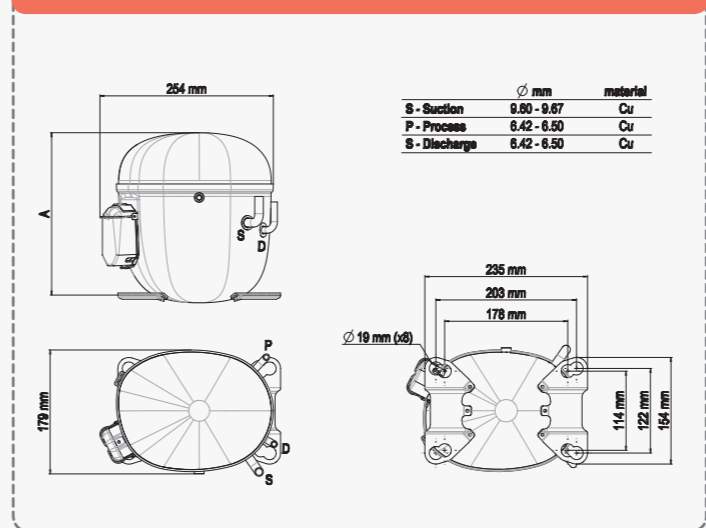
**DWG04 - СЕРИЯ НЕ с универсальным основанием**



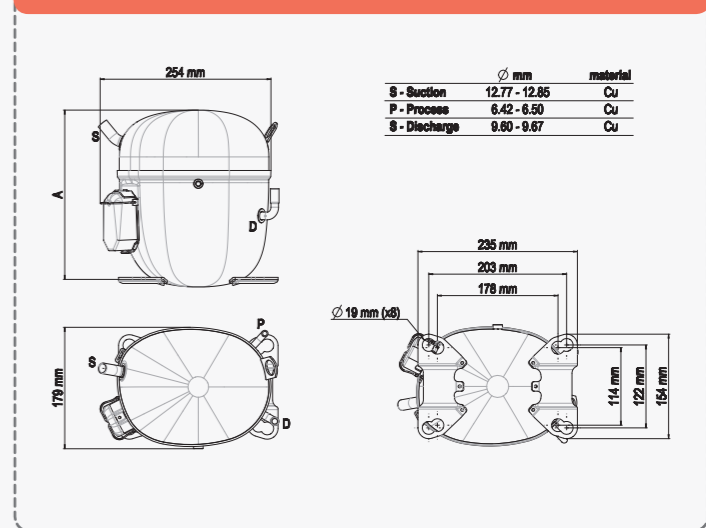
**DWG14 - СЕРИЯ NJ**



**DWG17 - СЕРИЯ NT**



**DWG 19 - СЕРИЯ NTU**

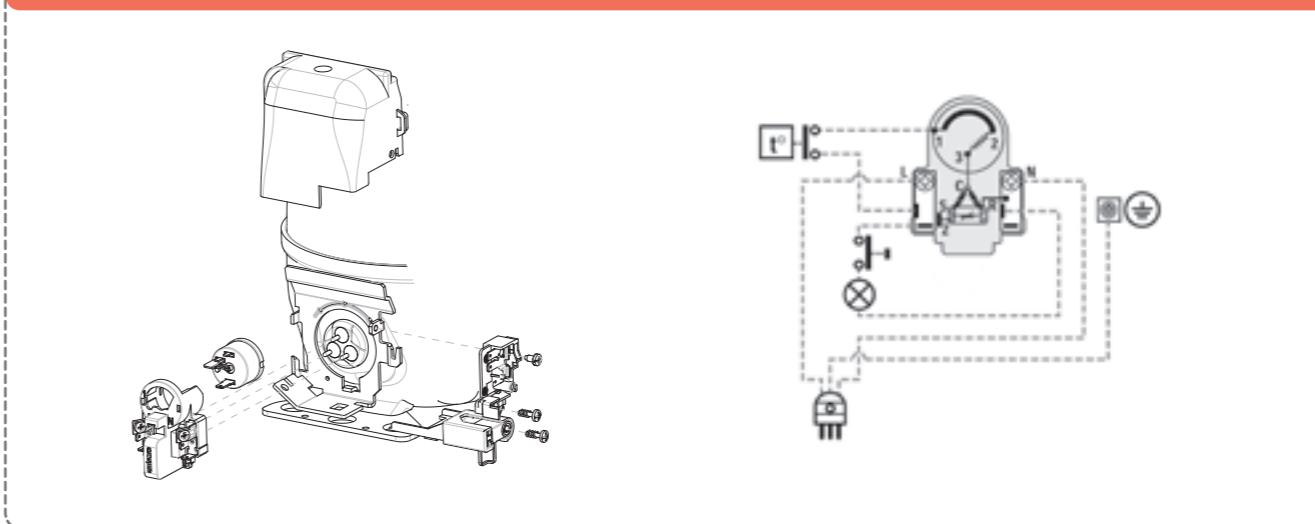


# Габаритные размеры и схемы подключения ОБОЗНАЧЕНИЯ СХЕМЫ ПОДКЛЮЧЕНИЯ

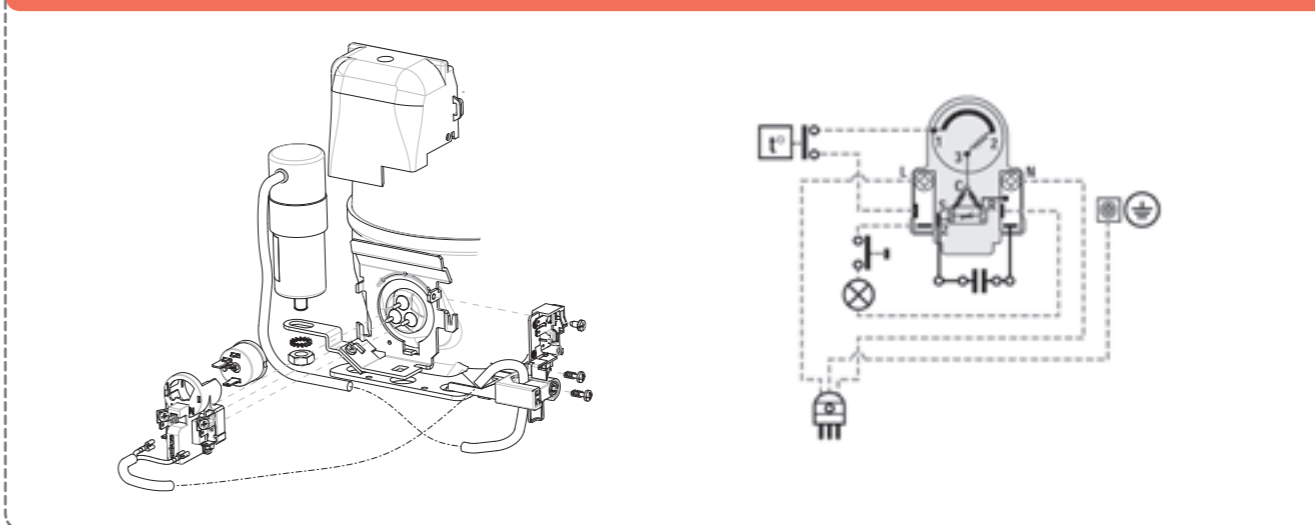
	УСТРОЙСТВО ДЛЯ ПРЕДОХРАНИТЕЛЬ ОТ ПЕРЕГРУЗКИ		ПУСКОВОЕ УСТРОЙСТВО PTC
	УСТРОЙСТВО ДЛЯ ПРЕДОХРАНИТЕЛЬ ОТ ПЕРЕГРУЗКИ		ВСТРОЕННОЕ УСТРОЙСТВО PTC
	ПУСКОВОЕ РЕЛЕ ТОКА		ПУСКОВОЕ РЕЛЕ ТОКА С СОЕДИНЕНИЯМИ КОНДЕНСАТОРА
	ПУСКОВОЕ РЕЛЕ ТОКА ЗСР		ЗАРРЗ ПУСКОВОЕ РЕЛЕ (напряжение).
	РАБОЧИЙ КОНДЕНСАТОР		РАБОЧИЙ КОНДЕНСАТОР (ОБЯЗАТЕЛЬНЫЙ - НЕ ПОСТАВЛЯЕТСЯ)
	ДОПОЛНИТЕЛЬНЫЙ РАБОЧИЙ КОНДЕНСАТОР		ПУСКОВОЙ КОНДЕНСАТОР
	ВЕНТИЛЯТОР		КНОПКА
	ЛАМПОЧКА		3-ФАЗНЫЙ ДВИГАТЕЛЬ
	3-ФАЗНЫЙ ДВИГАТЕЛЬ		ДВИГАТЕЛЬ С ОДИНОЧНОЙ ФАЗОЙ
	ПЕРЕКЛЮЧАТЕЛЬ ВЫСОКОГО-НИЗКОГО ДАВЛЕНИЯ		ТЕРМОСТАТ
	ЗАЗЕМЛ. СОЕДИНЕНИЕ		КОНТРОЛЬНОЙ КОНТУР 24 ИЛИ 220 В
	3-ФАЗНОЕ ПИТАНИЕ		КОНТРОЛЬНОЙ КОНТУР 24 ИЛИ 220 В
	ПИТАНИЕ ОДИНОЧНОЙ ФАЗЫ		ОБЩИЙ (ВНУТРЕННЕЕ УСТРОЙСТВО ДЛЯ ЗАЩИТЫ ОТ ПЕРЕГРУЗКИ)
	ОБЩИЙ		ЗАПУСК
	РАБОЧИЙ РЕЖИМ		
	КЛЕММНАЯ КОЛОДКА		КОРИЧНЕВЫЙ КАБЕЛЬ
	БЕЛЫЙ КАБЕЛЬ		ЧЕРНЫЙ КАБЕЛЬ
	СИНИЙ КАБЕЛЬ		КРАСНЫЙ КАБЕЛЬ
	ЖЕЛТО-ЗЕЛЕНЫЙ КАБЕЛЬ		СОЕДИНЕНИЯ ДОЛЖНЫ ОСУЩЕСТВЛЯТЬСЯ ЗАКАЗЧИКОМ (НЕ ПОСТАВЩИКАМИ)
	ОБЕСПЕЧИВАЕМЫЕ СОЕДИНЕНИЯ		

## СХЕМЫ ПОДКЛЮЧЕНИЯ

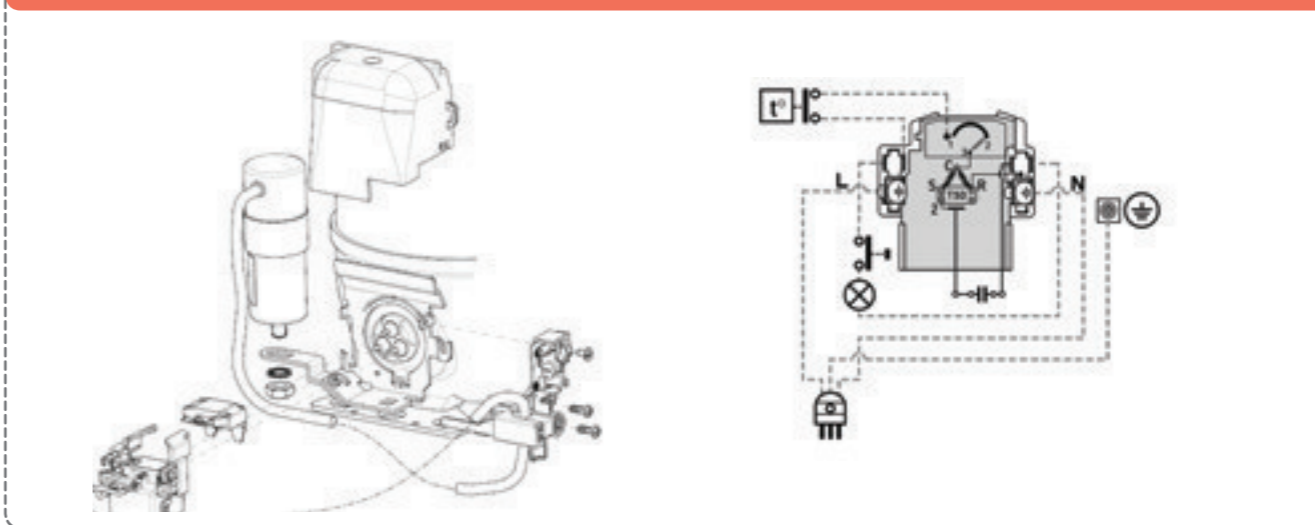
SM00 - СЕРИЯ EMT/NE RSIR PTC для Европейского рынка



SM01 - СЕРИЯ EMT/NE RSCR PTC для Европейского рынка

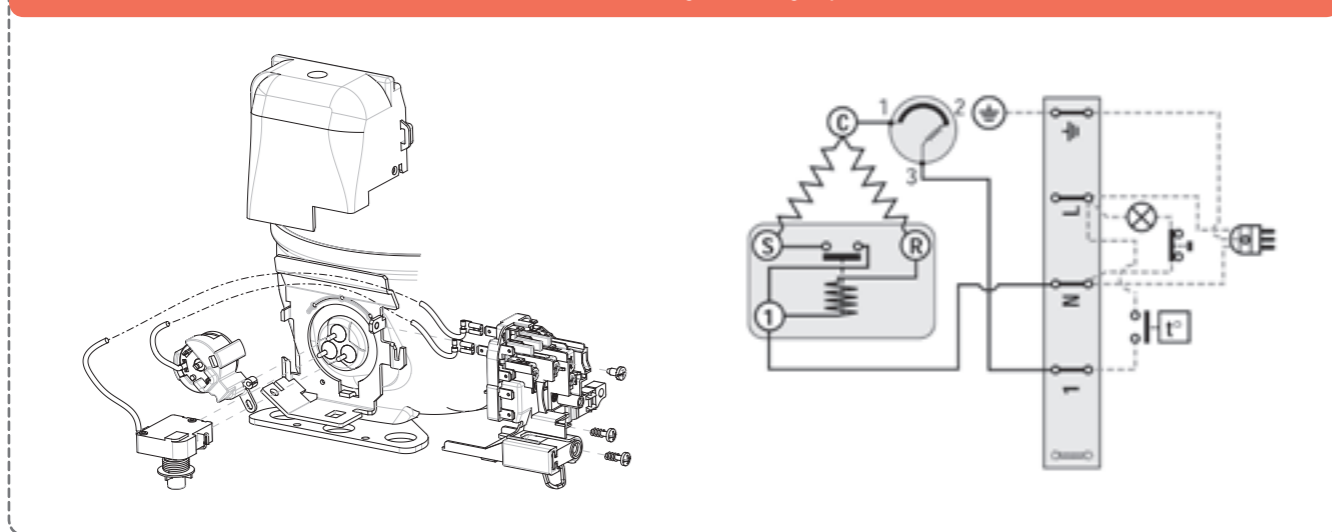


SM02 - СЕРИЯ EMT/NE RSCR TSD для Европейского рынка

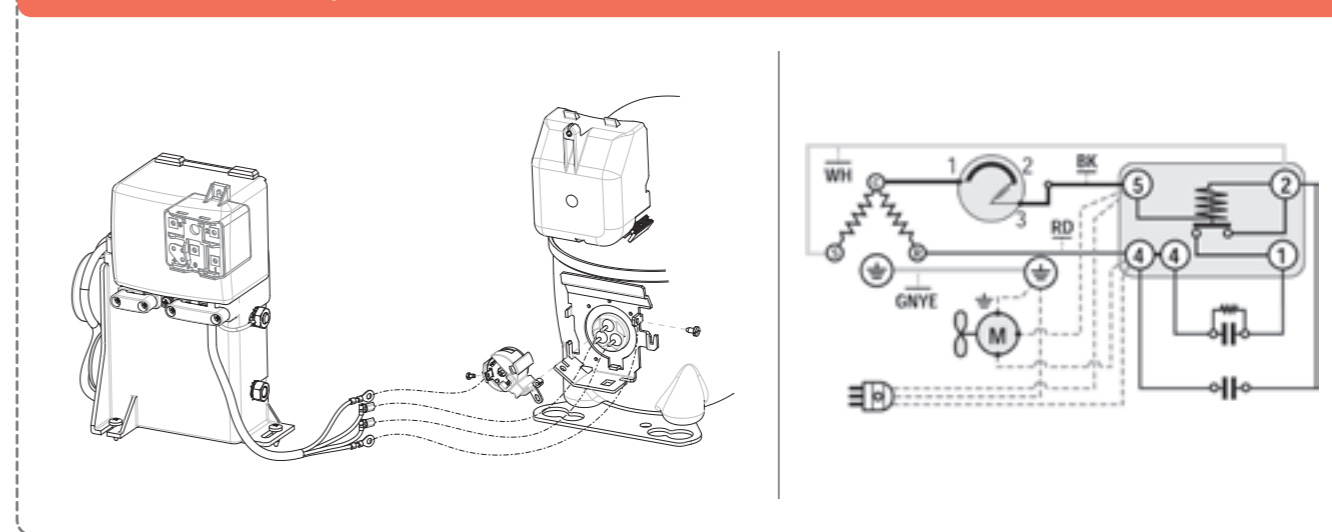


Габаритные размеры и схемы подключения  
**СХЕМЫ ПОДКЛЮЧЕНИЯ**

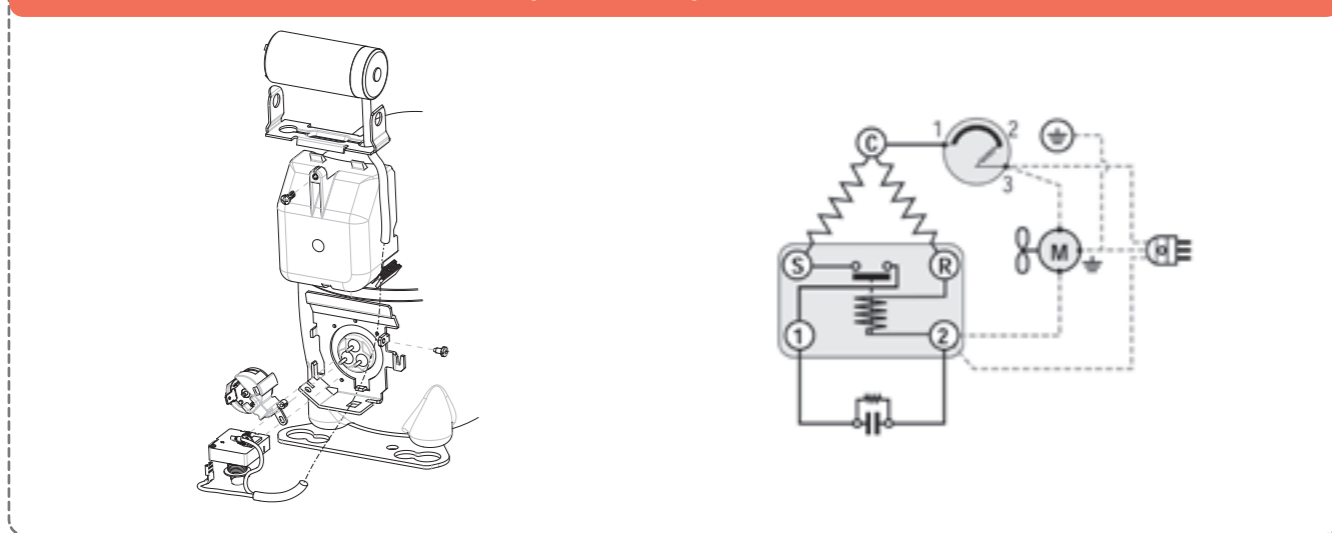
**SM03 - СЕРИЯ EMT/NE RSIR Клемная колодка и пусковое устройство**



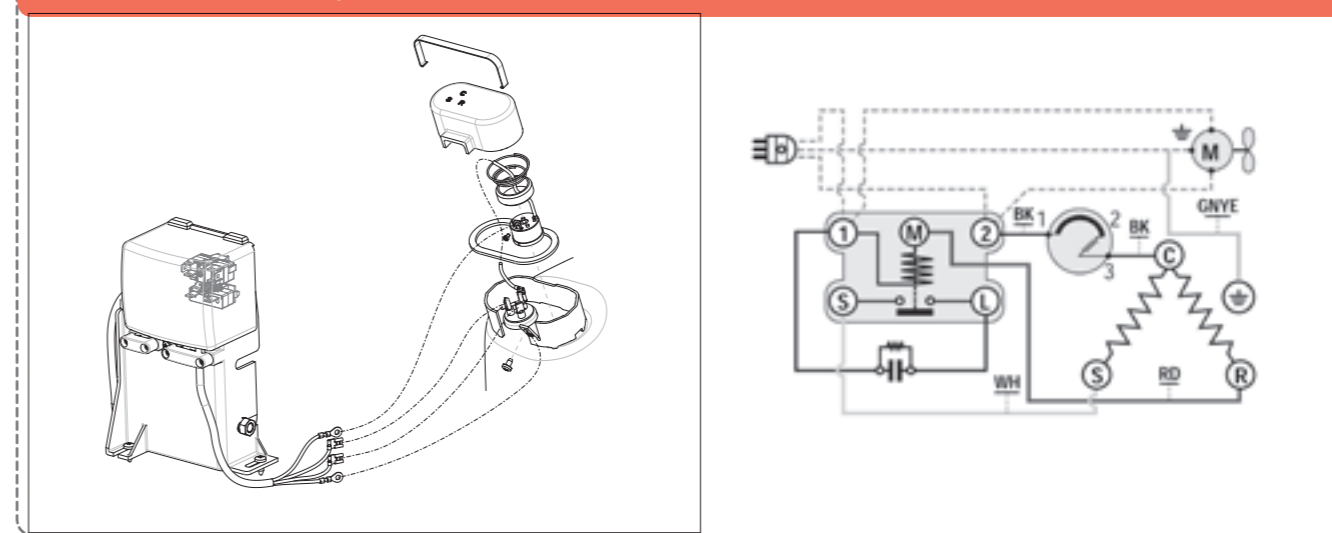
**SM06 - СЕРИЯ NE Коробка CSR**



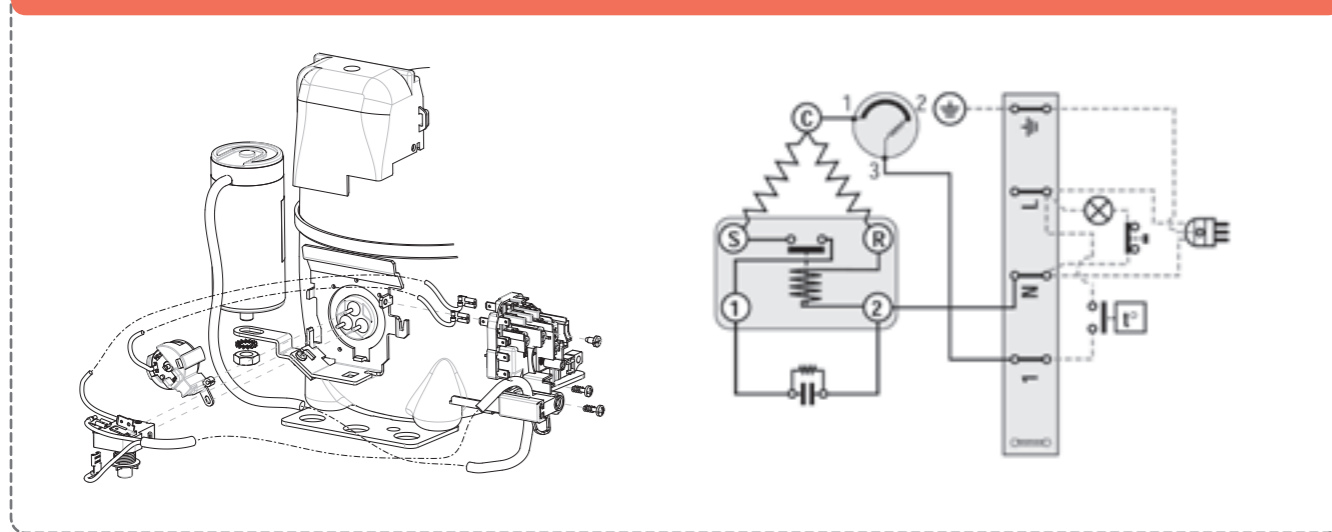
**SM04 - СЕРИЯ EMT/NE CSIR для американского рынка**



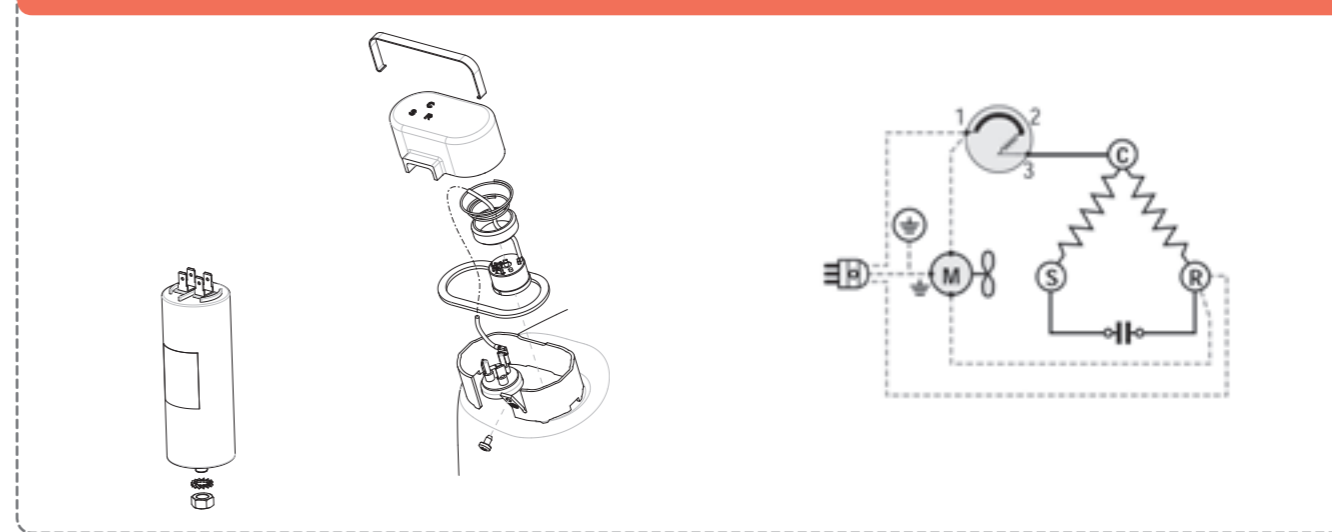
**SM014 - СЕРИЯ NJ Коробка CSIR**



**SM05 - СЕРИЯ EMT/NE CSIR Клемная колодка и пусковое устройство**

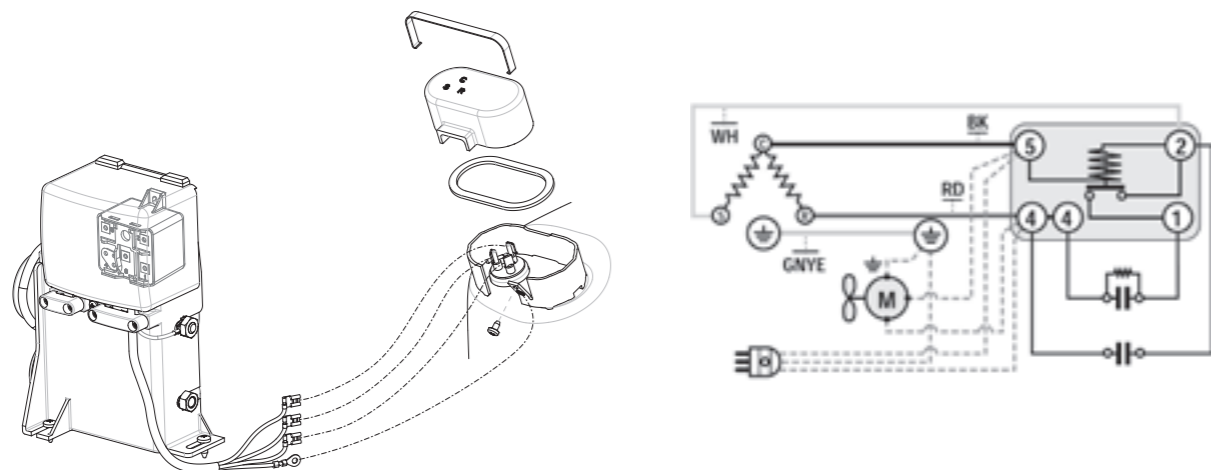


**SM15 - СЕРИЯ NJ PSC**

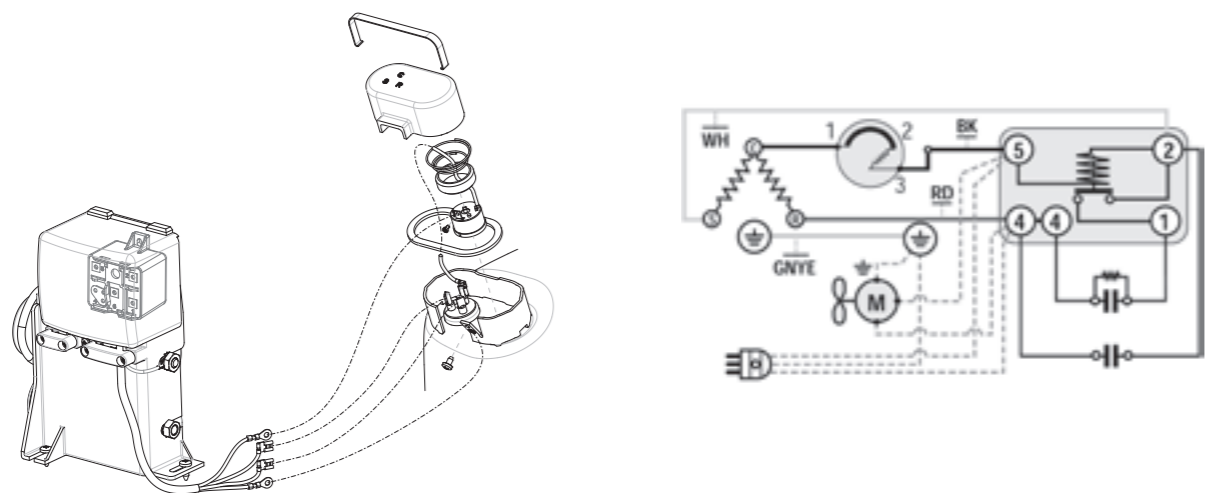


Габаритные размеры и схемы подключения  
**СХЕМЫ ПОДКЛЮЧЕНИЯ**

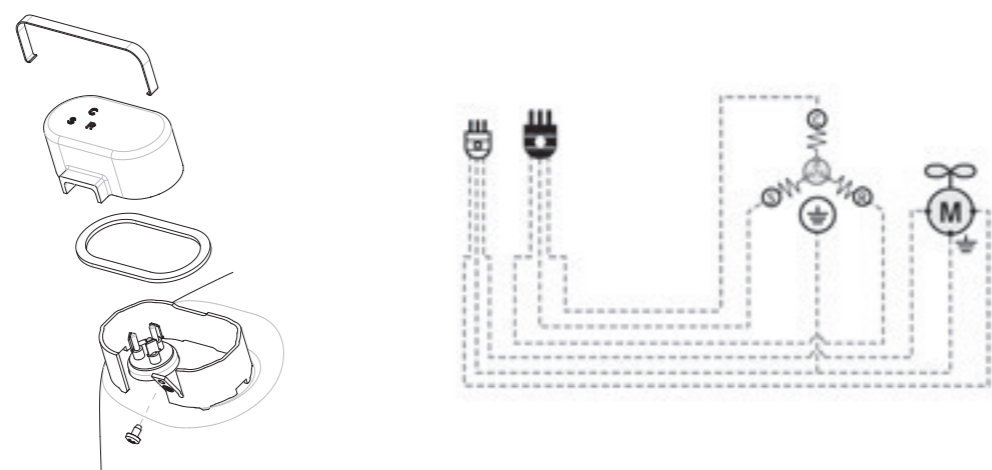
**SM16** - СЕРИЯ NJ Коробка CSR (Встроенный предохранитель устройство от перегрузки)



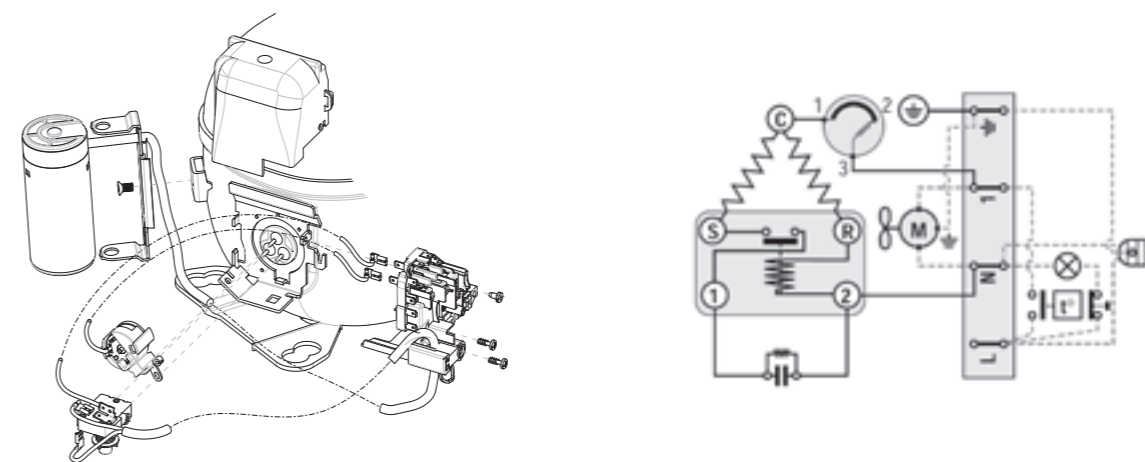
**SM017** - СЕРИЯ NJ Коробка CSR (Внешний предохранитель устройство от перегрузки)



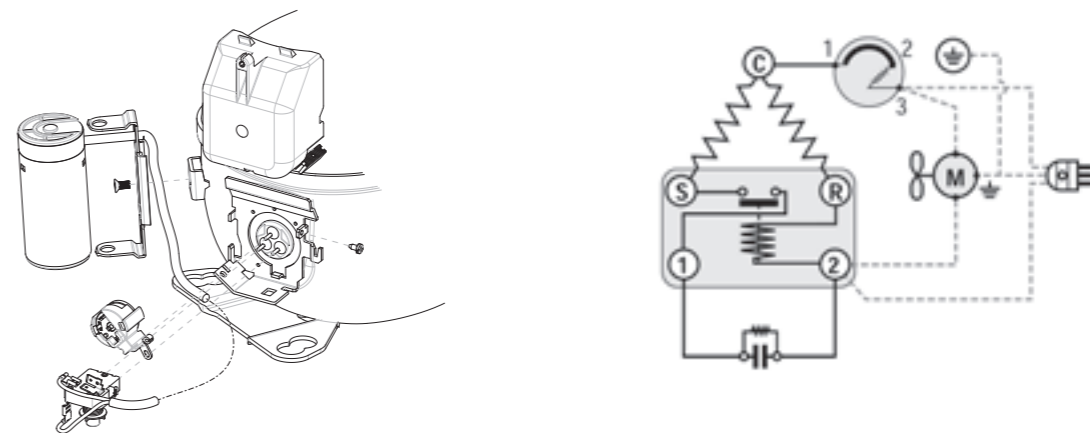
**SM18** - СЕРИЯ NJ 3-Phase (Встроенный предохранитель устройство от перегрузки)



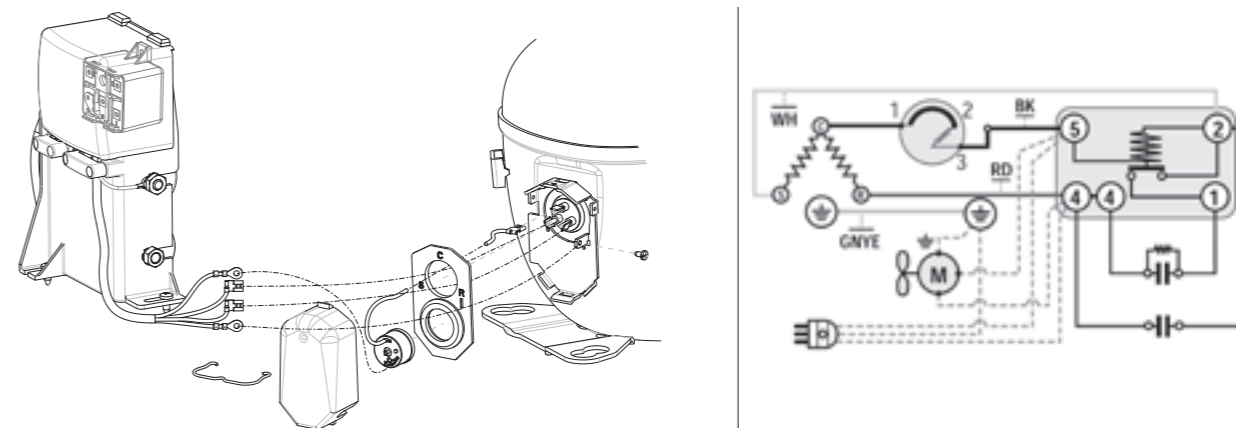
**SM19** - СЕРИЯ NT CSIR Клеммная колодка



**SM020** - СЕРИЯ NT CSIR – для Американского рынка

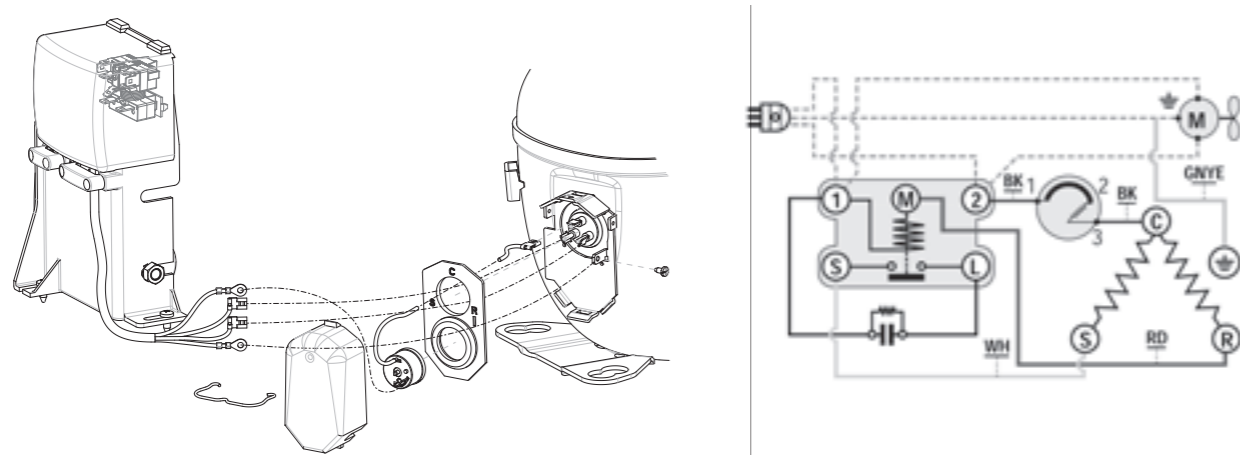


**SM21** - СЕРИЯ NT Коробка CSR

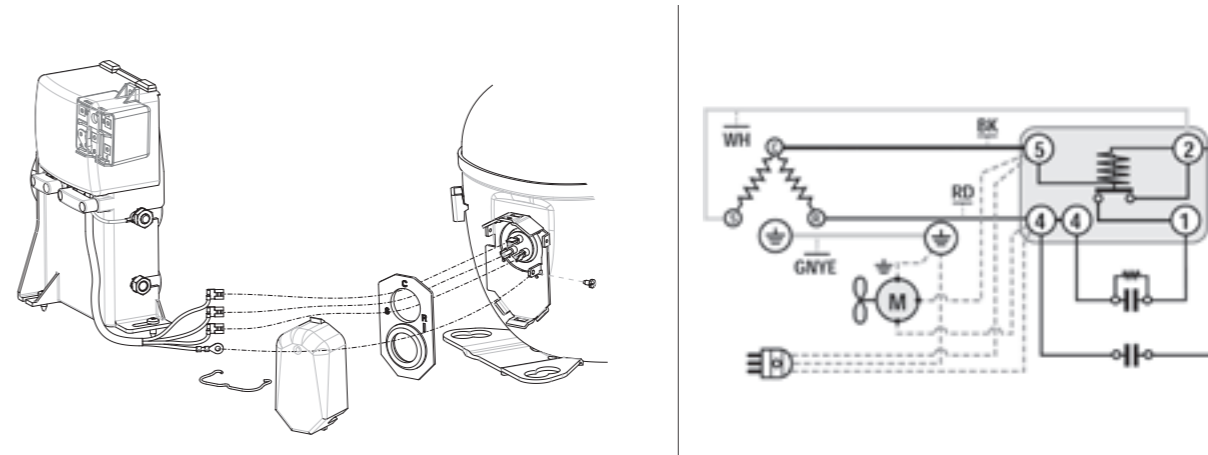


Габаритные размеры и схемы подключения  
**СХЕМЫ ПОДКЛЮЧЕНИЯ**

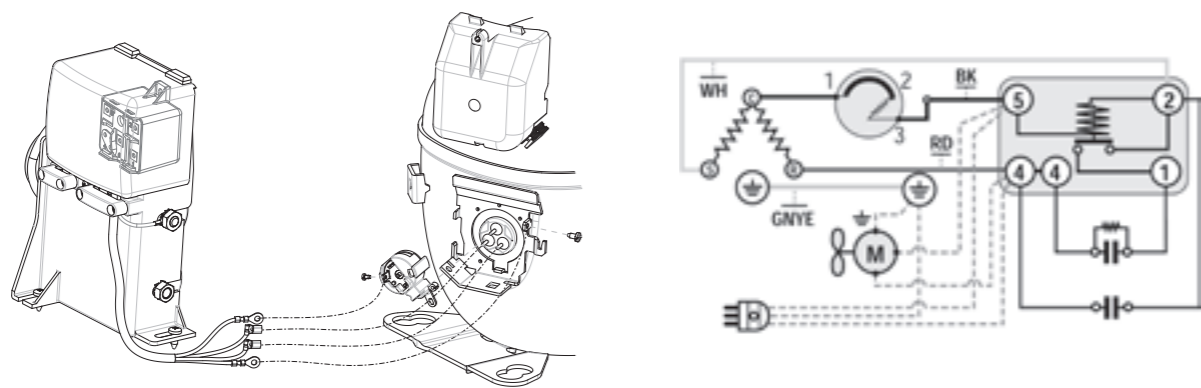
**SM22** - СЕРИЯ NT Коробка CSIR



**SM26** - СЕРИЯ NT Коробка CSR (Встроенный предохранитель устройство от перегрузки)



**SM023** - СЕРИЯ NT Коробка CSR



**SM27** - СЕРИЯ NT 3-Phase (Встроенный + внешний предохранитель устройство от перегрузки)

