

Пользователь йй

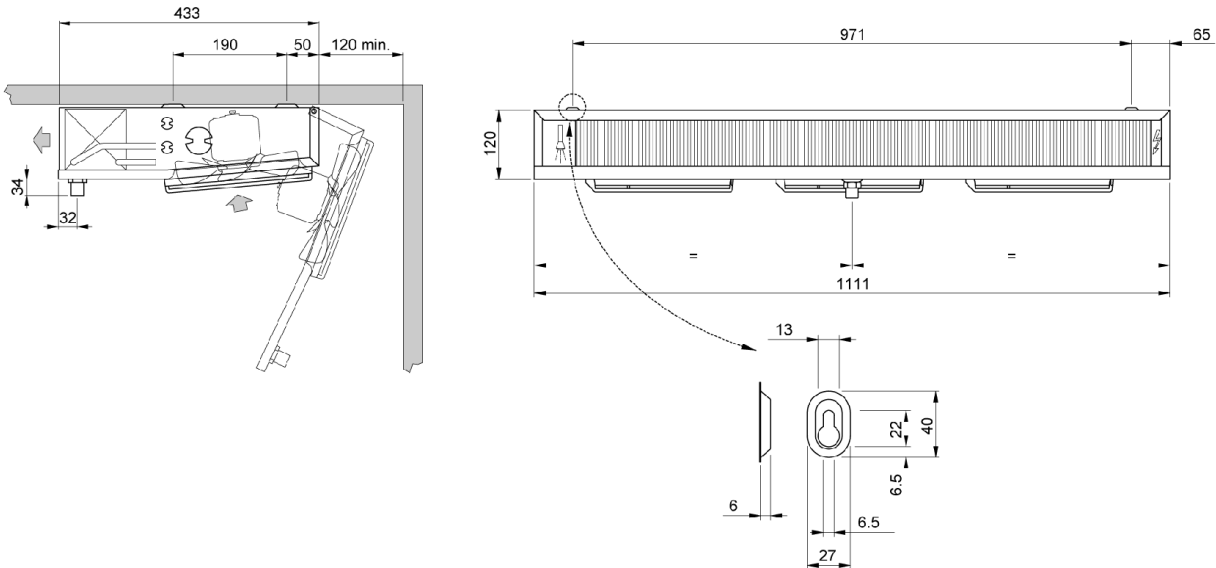
06.08.2015

Capacita	kW	1,411			
Температура в камере	°C	0	Температура испарения	°C	-8,0
TD1	°C	8,0	Хладагент		R404A
Minimo numero di unita in cella		1			

Теплообменник	Стандарт	Корпус	Стандарт
Питание вентилятора	Стандарт	Тип вентилятора	Стандарт
Оттайка	Электрический		

Выбранная модель: 1 x EVS 290 ED

Мощность	kW	1,707	Запас мощности	%	21,0
TD1	°C	6,9	Сумм поток воздуха	m3/h	780



Вес	kg	11,500			
Внешняя поверхность	m2	0,71	Внутренняя поверхность	m2	8,24
Входное подсоединение		1/2" SAE	Выходное подсоединение		16 mm
Мощность цикла	dm3	1,61	Расстояние между ламелями	mm	3.5 / 7
Нагнетательное подсоединение		1/2" GAS			

Оттайка	ED	Электрический	Электрический	Watt	1080
---------	----	---------------	---------------	------	------

Вентилятор	n.	3	Диаметр	mm	200
Поток воздуха	m3/h	780	Выброс воздуха	m	4,0
Питание	V	Standard	Скорость вентилятора	rpm	1300
Общая поглощение	A	1,05	Суммарная мощность	Watt	159
Сумм Pwr.S.Lev. 10 m.	dB(A)	37			