

Пользователь йй

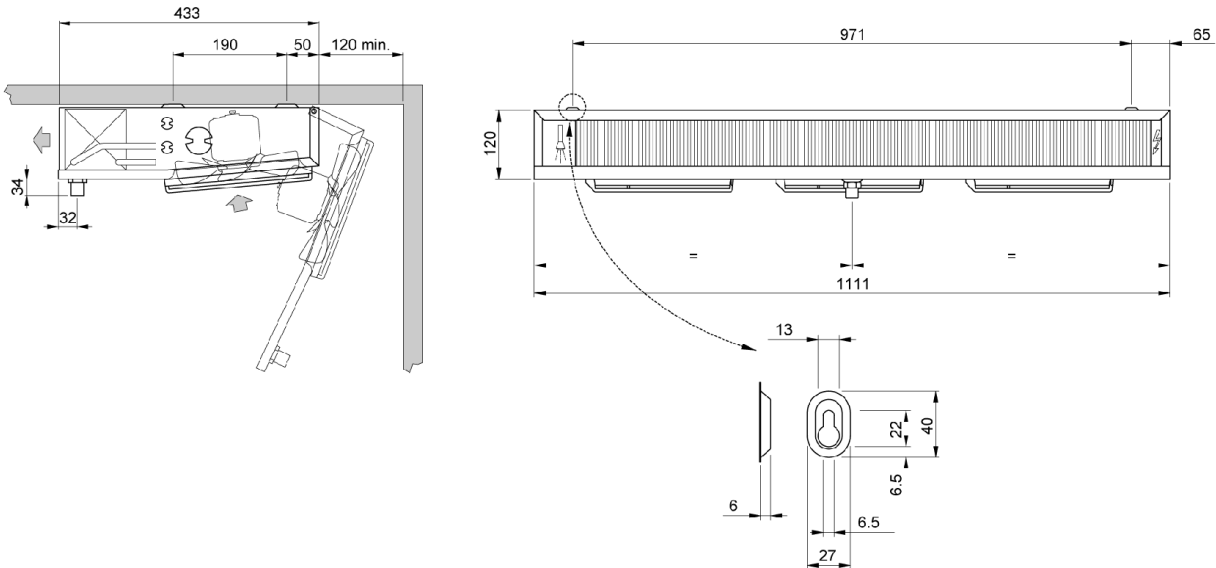
06.08.2015

Сарасита	kW	1,060			
Температура в камере	°C	0	Температура испарения	°C	-8,0
TD1	°C	8,0	Хладагент		R404A
Minimo numero di unita in cella		1			

Теплообменник	Стандарт	Корпус	Стандарт
Питание вентилятора	Стандарт	Тип вентилятора	Стандарт
Оттайка	Электрический		

Выбранная модель: 1 x EVS 180 ED

Мощность	kW	1,283	Запас мощности	%	21,1
TD1	°C	6,9	Сумм поток воздуха	m3/h	870



Вес	kg	10,500			
Внешняя поверхность	m2	0,47	Внутренняя поверхность	m2	5,30
Входное подсоединение		1/2" SAE	Выходное подсоединение		16 mm
Мощность цикла	dm3	1,07	Расстояние между ламелями	mm	3.5 / 7
Нагнетательное подсоединение		1/2" GAS			
Оттайка	ED	Электрический	Электрический	Watt	1080
Вентилятор	n.	3	Диаметр	mm	200
Поток воздуха	m3/h	870	Выброс воздуха	m	4,5
Питание	V	Standard	Скорость вентилятора	rpm	1300
Общая поглощение	A	1,05	Суммарная мощность	Watt	159
Сумм Pwr.S.Lev. 10 m.	dB(A)	37			