



Compressor
Voltage Code : TZ

TAJ4517Z-TZ

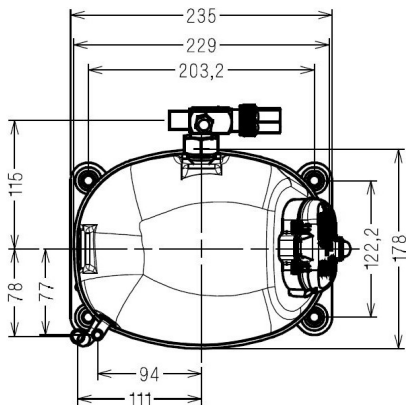
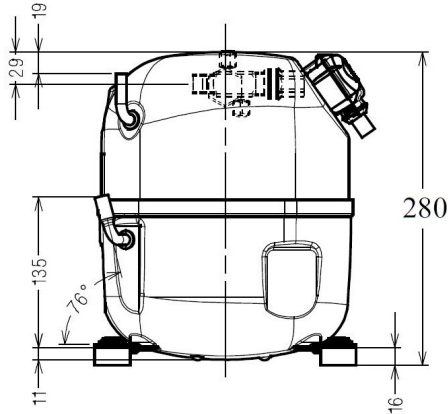
High Temp. Commercial (HP)

400V 3~ 50Hz / 440V 3~ 60 Hz

R452A / R404A / R449A

AJ4517Z-TZ1C

Conditions	Frequency	Nominal Cooling Capacity		Sound Power ISO3745 / ISO 3743-1
		Watts	BTU/h	
EN12900 / R452A	50 Hz / 60 Hz	3382 / 3918	11534 / 13361	62 dBA
EN12900 / R404A	50 Hz / 60 Hz	3366 / 3900	11480 / 13299	62 dBA
EN12900 / R449A	50 Hz / 60 Hz	3466 / 4015	11818 / 13690	62 dBA



Displacement (cc)	25.95
Net Weight (Kg)	20.0
Oil Quantity (cc)	475.0
Oil Type	Polyolester
Expansion Device	Capillary_Tube/Expansion_Valve
Cooling	Fan
Main Winding (Ohm)	11.0
Current	
RLA (A)	3 3
MCC (A)	4 4
LRA (A)	18 18
Electrical Equipment	TRI
Overload	Interne
Refrigerating connection for OD	
Suction Tube	15.9 (5/8")
Discharge Tube	9.5 (3/8")
Process Tube	6.35 (1/4")

* EN12900 : T°Cond. 50.0°C / T°Evap. 5.0°C / T°Return gas temp.. 20.0°C
T°Subcooling. 0.0K

Certificates :

Note : Tecumseh reserves the right to change information contained in this document without notification.



Tecumseh

TAJ4517Z-TZ	Tension TZ : 400V 3~ 50Hz / 440V 3~ 60 Hz
--------------------	--

Les performances sont données dans les conditions EN12900 :	Gaz aspirés :	20.0 °C
Condition Dew	Sous refroidissement :	0.0 K
The performance data are in EN12900 conditions :	Return gas :	20.0 °C
Dew Condition	Subcooling :	0.0 K

50 Hz R452A											
											N°2287
4 T condensation	5 T évaporation	(°C)	-25	-20	-15	-10	-5	0	5	10	15
30	1 P frigorifique	(Watt)	1208	1628	2105	2654	3288	4020	4861	5819	6905
	2 P absorbée	(W)	742	834	915	988	1054	1118	1181	1246	1316
	3 I absorbée	(A)	1.88	1.98	2.08	2.16	2.24	2.31	2.38	2.44	2.50
40	1 P frigorifique	(Watt)		1304	1730	2214	2770	3408	4139	4973	5916
	2 P absorbée	(W)		864	977	1078	1170	1256	1338	1420	1503
	3 I absorbée	(A)		2.00	2.14	2.28	2.41	2.53	2.64	2.76	2.87
50	1 P frigorifique	(Watt)			1335	1751	2223	2763	3382	4087	4883
	2 P absorbée	(W)			1006	1144	1272	1390	1501	1609	1716
	3 I absorbée	(A)			2.16	2.35	2.53	2.71	2.88	3.04	3.20
60	1 P frigorifique	(Watt)				1266	1650	2088	2589	3158	3799
	2 P absorbée	(W)				1167	1339	1499	1650	1794	1933
	3 I absorbée	(A)				2.36	2.60	2.83	3.06	3.28	3.50

60 Hz R452A											
											N°2287
4 T condensation	5 T évaporation	(°C)	-25	-20	-15	-10	-5	0	5	10	15
30	1 P frigorifique	(Watt)	1446	1936	2477	3087	3784	4584	5501	6548	7734
	2 P absorbée	(W)	873	1001	1109	1205	1294	1385	1486	1602	1741
	3 I absorbée	(A)	1.66	1.78	1.89	2.01	2.12	2.24	2.36	2.49	2.62
40	1 P frigorifique	(Watt)		1557	2059	2611	3232	3938	4742	5657	6690
	2 P absorbée	(W)		1011	1166	1301	1421	1535	1649	1771	1908
	3 I absorbée	(A)		1.79	1.95	2.10	2.26	2.42	2.59	2.76	2.93
50	1 P frigorifique	(Watt)			1592	2083	2624	3231	3918	4695	5570
	2 P absorbée	(W)			1164	1355	1525	1679	1825	1970	2122
	3 I absorbée	(A)			1.96	2.16	2.37	2.58	2.79	3.00	3.22
60	1 P frigorifique	(Watt)				1506	1962	2465	3028	3661	4368
	2 P absorbée	(W)				1336	1572	1785	1981	2167	2352
	3 I absorbée	(A)				2.17	2.43	2.69	2.95	3.21	3.48

1 = cooling capacity 2 = power input 3 = current 4 = condensing temperature 5 = evaporating temperature

Nota : Tecumseh se réserve le droit de modifier les informations contenues dans ce document sans préavis.

Note : Tecumseh reserves the right to change information contained in this document without notification.

© 2018 Tecumseh Products Company
All rights reserved



Tecumseh

TAJ4517Z-TZ	Tension TZ : 400V 3~ 50Hz / 440V 3~ 60 Hz
--------------------	--

Les performances sont données dans les conditions EN12900 :	Gaz aspirés :	20.0 °C
Condition Dew	Sous refroidissement :	0.0 K
The performance data are in EN12900 conditions :	Return gas :	20.0 °C
Dew Condition	Subcooling :	0.0 K

50 Hz R404A											
											N°224LU-TZ
4 T condensation	5 T évaporation	(°C)	-25	-20	-15	-10	-5	0	5	10	15
30	1 P frigorifique	(Watt)	1332	1754	2237	2793	3431	4162	4997	5945	7017
	2 P absorbée	(W)	792	884	965	1040	1108	1174	1238	1304	1373
	3 I absorbée	(A)	2.01	2.10	2.19	2.27	2.35	2.43	2.49	2.56	2.61
40	1 P frigorifique	(Watt)	995	1386	1821	2309	2861	3487	4199	5005	5917
	2 P absorbée	(W)	805	928	1038	1138	1230	1315	1396	1476	1556
	3 I absorbée	(A)	2.01	2.15	2.28	2.41	2.53	2.65	2.76	2.87	2.97
50	1 P frigorifique	(Watt)		1008	1389	1805	2266	2783	3366	4026	4773
	2 P absorbée	(W)		940	1087	1221	1343	1456	1562	1663	1762
	3 I absorbée	(A)		2.16	2.34	2.51	2.68	2.84	2.99	3.14	3.29
60	1 P frigorifique	(Watt)			958	1296	1662	2065	2515	3024	3601
	2 P absorbée	(W)			1101	1276	1437	1585	1724	1855	1981
	3 I absorbée	(A)			2.36	2.58	2.79	3.00	3.20	3.39	3.58

60 Hz R404A											
											N°224LU-TZ
4 T condensation	5 T évaporation	(°C)	-25	-20	-15	-10	-5	0	5	10	15
30	1 P frigorifique	(Watt)	1594	2085	2633	3249	3950	4747	5655	6688	7860
	2 P absorbée	(W)	932	1061	1170	1268	1361	1455	1558	1677	1818
	3 I absorbée	(A)	1.77	1.88	2.00	2.11	2.23	2.35	2.48	2.60	2.73
40	1 P frigorifique	(Watt)	1181	1656	2166	2722	3339	4030	4810	5693	6692
	2 P absorbée	(W)	902	1085	1240	1374	1494	1608	1721	1841	1975
	3 I absorbée	(A)	1.77	1.92	2.07	2.22	2.38	2.54	2.70	2.87	3.03
50	1 P frigorifique	(Watt)		1192	1657	2147	2674	3254	3900	4626	5445
	2 P absorbée	(W)		1042	1259	1446	1610	1759	1898	2036	2179
	3 I absorbée	(A)		1.93	2.12	2.31	2.50	2.70	2.90	3.10	3.31
60	1 P frigorifique	(Watt)			1126	1542	1975	2437	2942	3505	4139
	2 P absorbée	(W)			1205	1462	1687	1887	2070	2242	2410
	3 I absorbée	(A)			2.14	2.37	2.61	2.84	3.08	3.32	3.56

1 = cooling capacity 2 = power input 3 = current 4 = condensing temperature 5 = evaporating temperature

Nota : Tecumseh se réserve le droit de modifier les informations contenues dans ce document sans préavis.

Note : Tecumseh reserves the right to change information contained in this document without notification.

© 2018 Tecumseh Products Company
All rights reserved



Tecumseh

TAJ4517Z-TZ	Tension TZ : 400V 3~ 50Hz / 440V 3~ 60 Hz
--------------------	--

Les performances sont données dans les conditions EN12900 :	Gaz aspirés :	20.0 °C
Condition Dew	Sous refroidissement :	0.0 K
The performance data are in EN12900 conditions :	Return gas :	20.0 °C
Dew Condition	Subcooling :	0.0 K

© 2018 Tecumseh Products Company
All rights reserved

50 Hz R449A (*)

N°2283

4 T condensation	5 T évaporation	(°C)	-25	-20	-15	-10	-5	0	5	10	15
30	1 P frigorifique	(Watt)	1018	1432	1912	2475	3138	3913	4815	5856	7047
	2 P absorbée	(W)	672	740	810	879	947	1013	1076	1134	1188
	3 I absorbée	(A)	1.70	1.76	1.84	1.92	2.01	2.09	2.17	2.22	2.26
40	1 P frigorifique	(Watt)		1156	1586	2084	2666	3348	4140	5056	6105
	2 P absorbée	(W)		801	885	971	1057	1143	1227	1309	1388
	3 I absorbée	(A)		1.85	1.94	2.05	2.17	2.30	2.43	2.54	2.65
50	1 P frigorifique	(Watt)			1251	1686	2191	2780	3466	4259	5167
	2 P absorbée	(W)			955	1059	1165	1272	1380	1487	1592
	3 I absorbée	(A)			2.05	2.18	2.32	2.48	2.64	2.81	2.97
60	1 P frigorifique	(Watt)				1288	1718	2217	2797	3468	4237
	2 P absorbée	(W)				1140	1268	1398	1530	1664	1797
	3 I absorbée	(A)				2.31	2.46	2.64	2.84	3.05	3.26

60 Hz R449A (*)

N°2283

4 T condensation	5 T évaporation	(°C)	-25	-20	-15	-10	-5	0	5	10	15
30	1 P frigorifique	(Watt)	1219	1703	2250	2879	3611	4462	5450	6589	7893
	2 P absorbée	(W)	790	889	982	1073	1163	1256	1353	1458	1573
	3 I absorbée	(A)	1.50	1.58	1.68	1.79	1.91	2.03	2.15	2.26	2.36
40	1 P frigorifique	(Watt)		1381	1887	2457	3112	3869	4744	5751	6903
	2 P absorbée	(W)		936	1057	1172	1285	1398	1513	1633	1761
	3 I absorbée	(A)		1.65	1.76	1.90	2.05	2.21	2.37	2.54	2.70
50	1 P frigorifique	(Watt)			1492	2006	2586	3250	4015	4893	5895
	2 P absorbée	(W)			1105	1253	1396	1537	1677	1820	1968
	3 I absorbée	(A)			1.86	2.00	2.17	2.36	2.56	2.78	2.99
60	1 P frigorifique	(Watt)				1534	2042	2617	3272	4021	4873
	2 P absorbée	(W)				1308	1489	1664	1837	2011	2187
	3 I absorbée	(A)				2.12	2.30	2.51	2.73	2.98	3.24

1 = cooling capacity 2 = power input 3 = current 4 = condensing temperature 5 = evaporating temperature

(*) Veuillez vous référer strictement aux Recommandations d'Utilisation et Bulletins Marketing Tecumseh du fait de la température de reflux élevée pour les applications LBP.

(*) Due to very high discharge temperature especially on LBP conditions, please strictly refer to Tecumseh Guidelines & Marketing Bulletin when using this refrigerant.

Nota : Tecumseh se réserve le droit de modifier les informations contenues dans ce document sans préavis.

Note : Tecumseh reserves the right to change information contained in this document without notification.