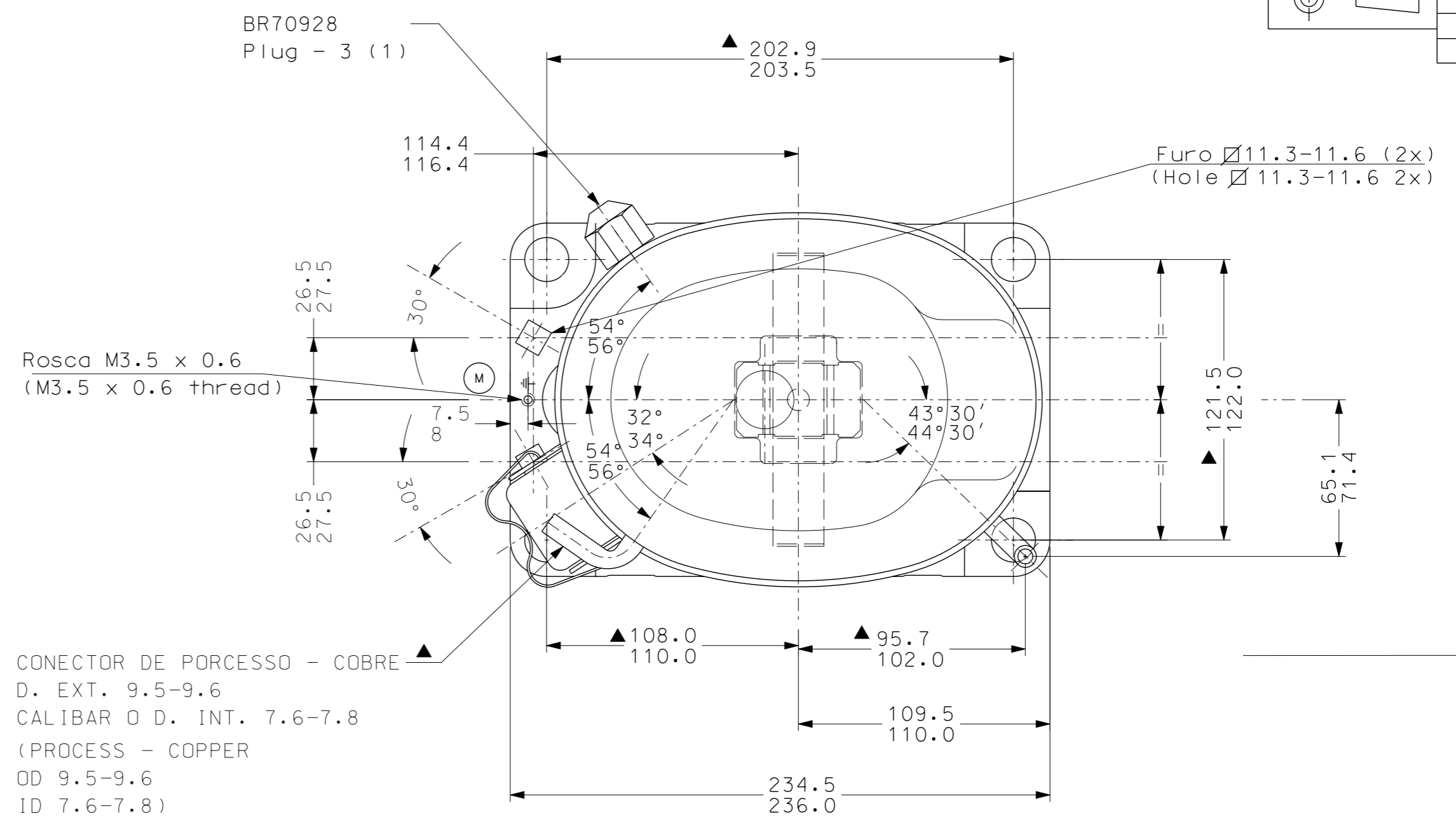
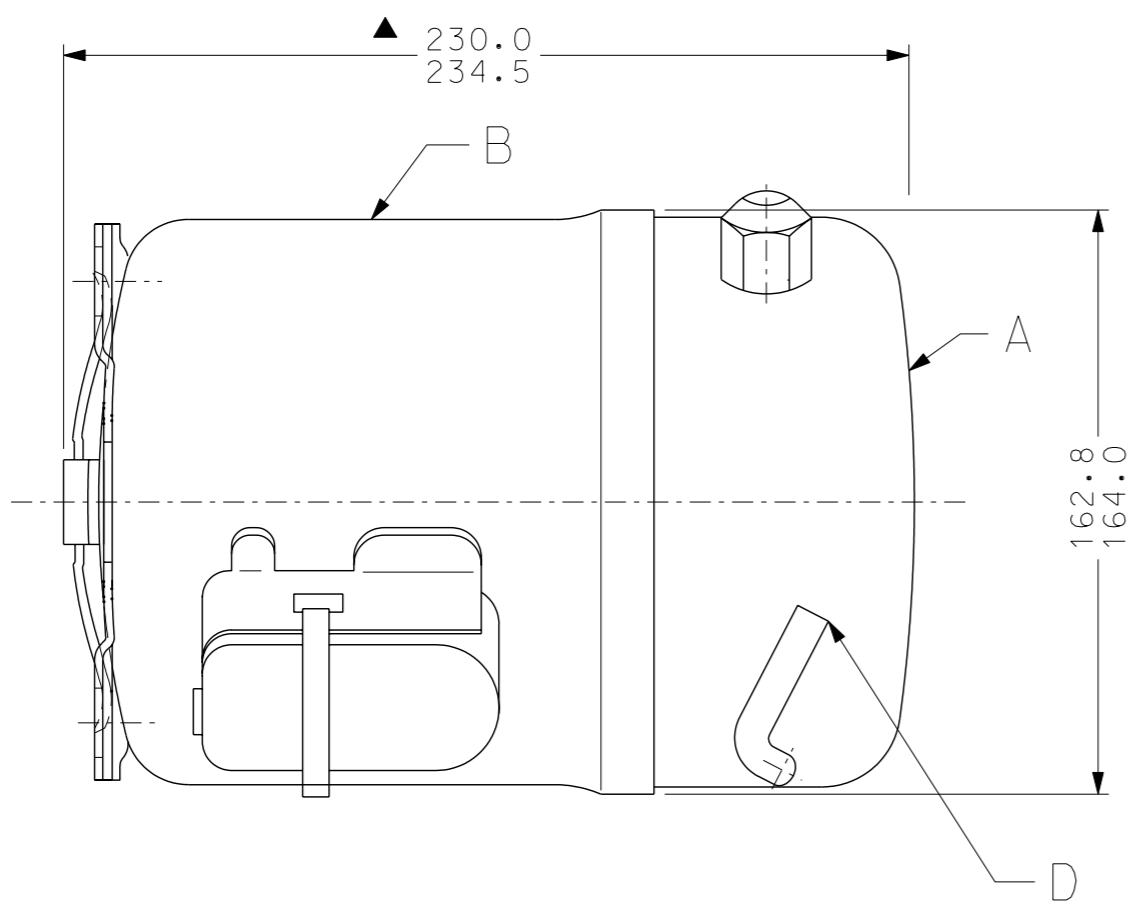
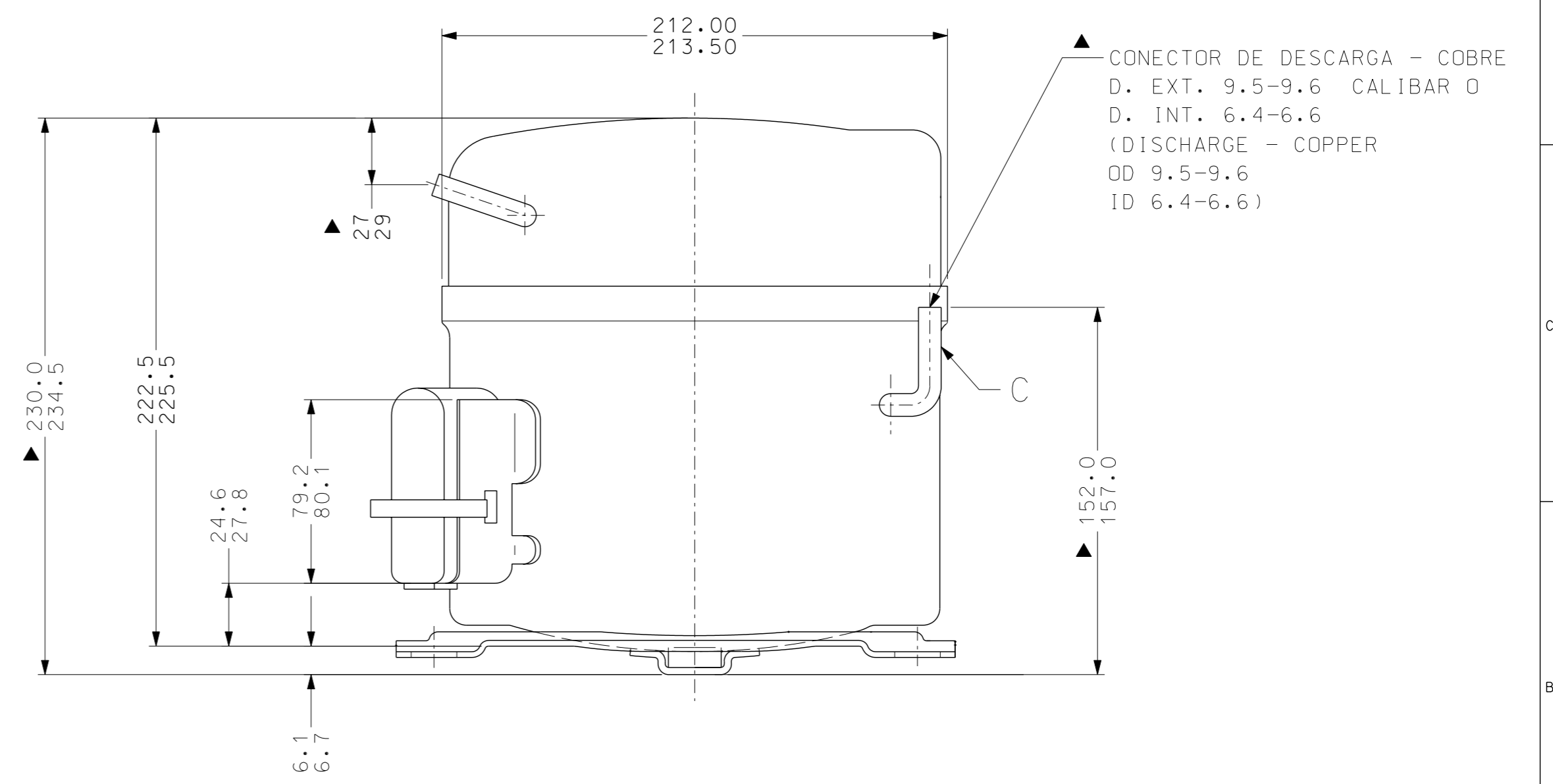


PROJECÇÃO NO 3º DIEDRO	SÍMBOLOS O. A.
	★ = CATEGORIA I
	▲ = CATEGORIA II
	■ = CATEGORIA III
	□ = CATEGORIA IV



ITEM LETTER	NUMERO DO DESENHO DRAWING NUMBER
A	BRT11
B	BRCCC111
C	BR34525
D	34368-1
E	BR70928



MUITO IMPORTANTE: 1) ESTE DESENHO É DE PROPRIEDADE EXCLUSIVA DA TECUMSEH DO BRASIL LTDA. NÃO DEVE SER REPRODUZIDO, COPIADO, TRANSMITIDO, DIVULGADO, ALIENADO, Cedido, emprestado, alugado, vendido, licenciado, ou utilizado de qualquer forma sem a autorização escrita da TECUMSEH DO BRASIL LTDA. 2) A SUA DISPONIBILIZAÇÃO A TERCEIROS, SEM A AUTORIZAÇÃO DA TECUMSEH DO BRASIL LTDA, É PROIBIDA. 3) A TECUMSEH DO BRASIL LTDA NÃO SE RESPONSABILIZA POR DANOS DE QUALQUER NATUREZA, MATERIAIS OU MORAIS, RESULTANTES DO USO DE SEUS PRODUTOS E SERVIÇOS. 4) A TECUMSEH DO BRASIL LTDA NÃO SE RESPONSABILIZA POR DANOS DE QUALQUER NATUREZA, MATERIAIS OU MORAIS, RESULTANTES DO USO DE SEUS PRODUTOS E SERVIÇOS. 5) A TECUMSEH DO BRASIL LTDA NÃO SE RESPONSABILIZA POR DANOS DE QUALQUER NATUREZA, MATERIAIS OU MORAIS, RESULTANTES DO USO DE SEUS PRODUTOS E SERVIÇOS. 6) A TECUMSEH DO BRASIL LTDA NÃO SE RESPONSABILIZA POR DANOS DE QUALQUER NATUREZA, MATERIAIS OU MORAIS, RESULTANTES DO USO DE SEUS PRODUTOS E SERVIÇOS. 7) A TECUMSEH DO BRASIL LTDA NÃO SE RESPONSABILIZA POR DANOS DE QUALQUER NATUREZA, MATERIAIS OU MORAIS, RESULTANTES DO USO DE SEUS PRODUTOS E SERVIÇOS. 8) A TECUMSEH DO BRASIL LTDA NÃO SE RESPONSABILIZA POR DANOS DE QUALQUER NATUREZA, MATERIAIS OU MORAIS, RESULTANTES DO USO DE SEUS PRODUTOS E SERVIÇOS. 9) A TECUMSEH DO BRASIL LTDA NÃO SE RESPONSABILIZA POR DANOS DE QUALQUER NATUREZA, MATERIAIS OU MORAIS, RESULTANTES DO USO DE SEUS PRODUTOS E SERVIÇOS. 10) A TECUMSEH DO BRASIL LTDA NÃO SE RESPONSABILIZA POR DANOS DE QUALQUER NATUREZA, MATERIAIS OU MORAIS, RESULTANTES DO USO DE SEUS PRODUTOS E SERVIÇOS.



NOME: COMPRESSOR PARA VENDAS SALES COMPRESSOR			NUMERO: BRDCAK 116
DESENHO: Luiz 21/03/03	VERIFICACAO: Schiavone	APROVACAO: Enio	ESCALA: 2:1
REF: Bes. Tdb BRDCR116	Lc: L 29/05/02	FOLHA: 1/1 AK	