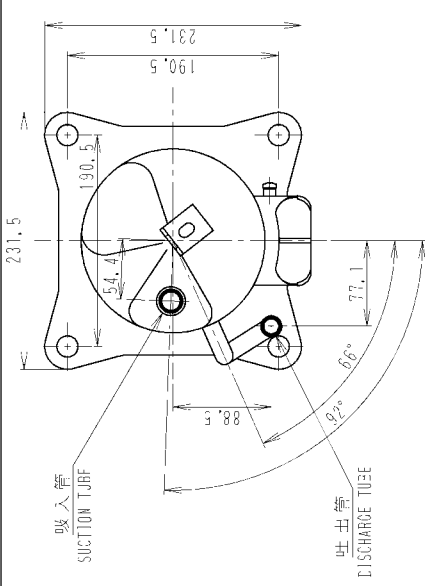
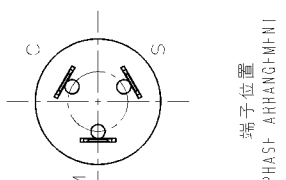


CAD/BOM
第3巻 投影法
3RD VOL. 3 PROJECTION

Internal Use Only (社外秘)

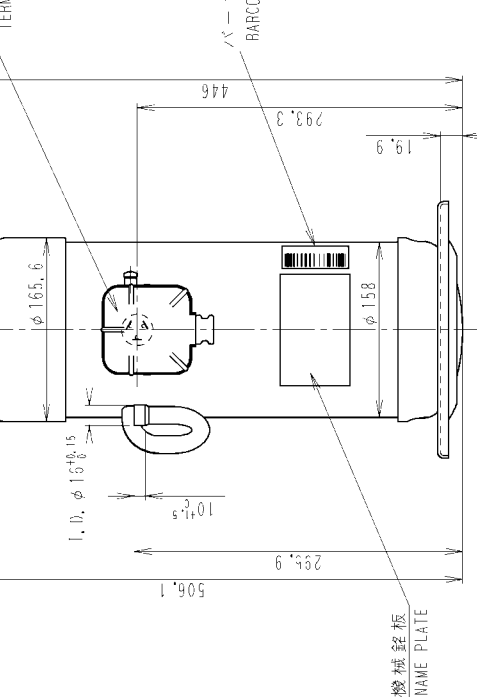
DA427-2132B
図 2 NC

機種名 MODEL	JT90G-P8V1N
定格出力 RATED OUTPUT (KW)	2.2
押し下げ量 SWEEP VOLUME (cm ³ /REV)	33.1
回転数 ROTATION SPEED (1/MIN.)	2900
冷却油 REF. OIL GRADE	DAPHNE FV C68 D
冷却油系標準 REF. OIL CHARGE (L)	1.1
冷却剤 REFRIGERANT	R410A
吸入側接続 SUCTION CONN.	φ 9.1 I.D.
吐出側接続 DISCHARGE CONN.	φ 5.9 I.D.
質量 (冷却油含メズ) NET WEIGHT (KG)	32.1
電源 POWER SUPPLY	1 PHASE 50/60 HZ
電圧 VOLTAGE RANGE (V)	220~230



CCM 2

金銀APICS
(Oで五ヶ.)
03・C・20・
50・60・70



加熱要領
WIRING DIAGRAM

PSC結線 (PSC CONNECTION)

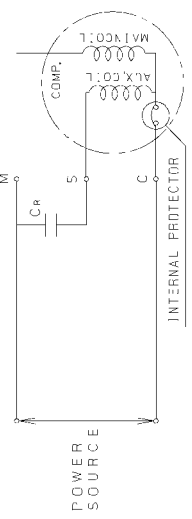


表 1
TABLE 1

運転コンデンサ RUNNING CAPACITOR	Cr	PSC結線方式
		69μF 420V Xハ 70μF 420V

NOTES:1. バルコド銘板ハ、必至ニ添シテ貼付ヲ行ウ。
PUT ON THE BARCODE LABEL ACCORDING TO IT'S NEEDS.

尺 度 SCALE	1/2	名 称 NAME	JT90G-P8V1N 外形図 OUTLINE DRAWING
作 成 日 DATE	05.2.16	図 号 DRAWING NO.	DA427-2132B
発 注 番 号 ORDER NO.		部 品 コー ド PART CODE	120100
製 作 数 QUANT.		図 名 DRAWING TITLE	
APPROVAL CHECKED DESIGNED DRAWN		図 名 DRAWING TITLE	
杉 山 西 川 吉 田 健 吾		DA427-2132B	
ダイキン工業株式会社		120100	

事務設計
担当 西川

05/05/07
バーコード銘板
貼付作業要領
(B903064)

05/07/4
バーコード銘板
貼付作業要領
(B903083)

05/07/4
バーコード銘板
貼付作業要領
(B903083)