

Модель: ZB95KCE-TFD

Тип: Компрессоры герметичные спиральные
Производитель: Copeland
Серия: ZB

Модель: ZB95KCE-TFD

Технические данные

Объёмная производительность [m ³ /h]:	36,4
Сила звука [dBA]:	79
Сила звука с заглушенным корпусом [dBA]:	69
Акустическое давление [dB]:	68
Масса нетто [kg]:	65
Наполнение маслом [dm ³]:	3,3
Максимально высокое давление [bar]:	32
Максимально стабильное давление [bar]:	22,6
Минимальная температура нагнетания [°C]:	-35
Максимальная температура нагнетания [°C]:	50

Электрические данные

Питание [V/~/Hz]:	380-420V/3/50Hz
Ток короткого замыкания:	140
Макс. потребление тока:	28,2
Сопротивление обмоток [Ω]:	1,1

Присоединения

	<u>Дюймы</u>
Подсоединение вентиля Rotolock (всасывание):	1 3/4"
Подсоединение вентиля Rotolock (нагнетание):	1 1/4"

R134a

Холодопроизводительность [кВт]

t_c \ t_e	-20	-15	-10	-5	0	5	10	15
25	10.11	12.85	16.04	19.78	24.18	29.34	-	-
30	9.48	12.21	15.32	18.94	23.15	28.06	33.78	-
35	8.79	11.51	14.56	18.05	22.08	26.76	32.18	38.46
40	8.01	10.73	13.72	17.10	20.96	25.42	30.56	36.50
45	-	9.86	12.81	16.08	19.78	24.02	28.89	34.50
50	-	8.88	11.79	14.97	18.52	22.55	27.16	32.45
55	-	-	10.66	13.76	17.17	21.00	25.36	30.34
60	-	-	-	12.42	15.70	19.35	23.46	28.14
65	-	-	-	10.95	14.11	17.58	21.45	25.84
70	-	-	-	-	12.38	15.68	19.32	23.43
75	-	-	-	-	-	13.63	17.06	20.89

Потребление мощности [кВт]

t_c \ t_e	-20	-15	-10	-5	0	5	10	15
25	3.91	3.99	4.07	4.16	4.28	4.41	-	-
30	4.36	4.43	4.50	4.58	4.68	4.81	4.95	-
35	4.87	4.93	4.99	5.06	5.15	5.27	5.40	5.57
40	5.44	5.49	5.55	5.61	5.70	5.80	5.93	6.08
45	-	6.13	6.18	6.24	6.32	6.41	6.53	6.68
50	-	6.86	6.90	6.96	7.03	7.12	7.23	7.37
55	-	-	7.72	7.77	7.84	7.92	8.02	8.16
60	-	-	-	8.69	8.75	8.83	8.93	9.06
65	-	-	-	9.72	9.78	9.86	9.95	10.08
70	-	-	-	-	10.94	11.01	11.11	11.23
75	-	-	-	-	-	12.30	12.39	12.51

Модель: ZB95KCE-TFD

Ток [A]

$t_c \setminus t_e$	-20	-15	-10	-5	0	5	10	15
25	11.34	11.37	11.43	11.51	11.62	11.75	-	-
30	11.71	11.75	11.81	11.89	12.00	12.14	12.30	-
35	12.17	12.21	12.27	12.35	12.46	12.59	12.75	12.94
40	12.72	12.76	12.82	12.91	13.02	13.15	13.30	13.49
45	-	13.44	13.50	13.59	13.69	13.82	13.98	14.16
50	-	14.27	14.33	14.41	14.52	14.65	14.80	14.98
55	-	-	15.33	15.41	15.52	15.64	15.79	15.96
60	-	-	-	16.61	16.71	16.83	16.98	17.15
65	-	-	-	18.03	18.13	18.25	18.39	18.55
70	-	-	-	-	19.79	19.90	20.04	20.20
75	-	-	-	-	-	21.83	21.96	22.11

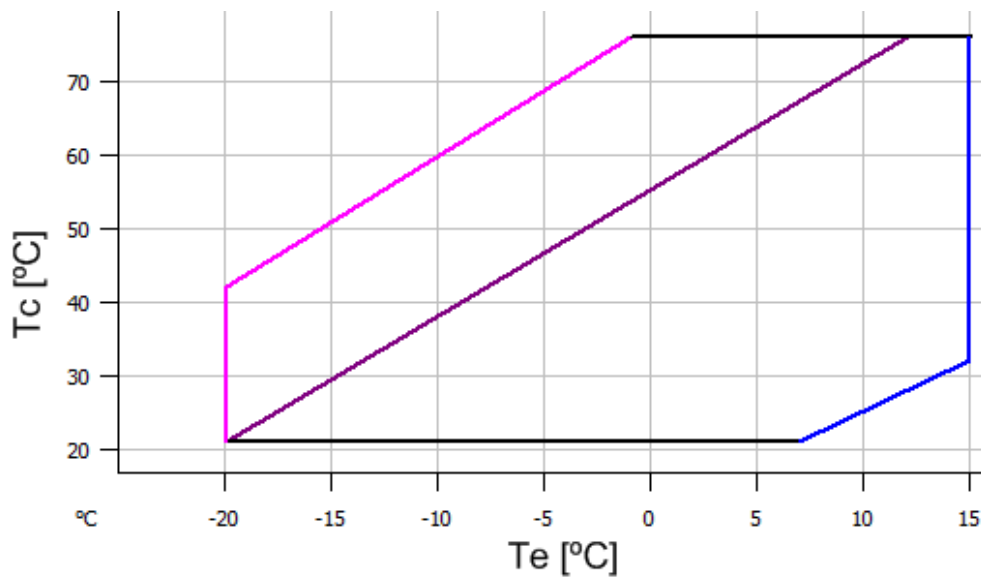
Массовое течение [kg/h]

$t_c \setminus t_e$	-20	-15	-10	-5	0	5	10	15
25	197.22	251.67	314.88	389.69	478.95	585.51	-	-
30	194.39	249.92	313.73	388.65	477.55	583.27	708.64	-
35	189.68	246.68	311.48	386.91	475.83	581.09	705.53	851.99
40	182.45	241.30	307.47	383.80	473.13	578.32	702.20	847.64
45	-	233.11	301.04	378.65	468.78	574.29	698.01	842.80
50	-	221.46	291.54	370.81	462.13	568.34	692.28	836.81
55	-	-	278.29	359.62	452.51	559.81	684.37	829.03
60	-	-	-	344.41	439.26	548.04	673.60	818.77
65	-	-	-	324.53	421.73	532.38	659.32	805.40
70	-	-	-	-	399.25	512.15	640.86	788.23
75	-	-	-	-	-	486.69	617.57	766.62

C.O.P. [Вт/Вт]

$t_c \setminus t_e$	-20	-15	-10	-5	0	5	10	15
25	2.58	3.22	3.94	4.75	5.65	6.65	-	-
30	2.18	2.76	3.41	4.13	4.94	5.84	6.82	-
35	1.81	2.34	2.92	3.56	4.28	5.08	5.96	6.90
40	1.47	1.95	2.47	3.05	3.68	4.38	5.16	6.00
45	-	1.61	2.07	2.58	3.13	3.75	4.42	5.17
50	-	1.29	1.71	2.15	2.64	3.17	3.76	4.40
55	-	-	1.38	1.77	2.19	2.65	3.16	3.72
60	-	-	-	1.43	1.79	2.19	2.63	3.11
65	-	-	-	1.13	1.44	1.78	2.16	2.56
70	-	-	-	-	1.13	1.42	1.74	2.09
75	-	-	-	-	-	1.11	1.38	1.67

Диапазон применения



- Максимальная температура кипения
- Температура всасываемого газа 25°C
- Перегрев газа 10K

Рабочие условия: температура всасываемого газа 20°C, охлаждение 0K

t_c - Температура конденсации [°C]

t_e - Температура кипения [°C]

R404A/R507

Холодопроизводительность [кВт]

t_c \ t_e	-30	-25	-20	-15	-10	-5	0	5	10
10	14.89	18.46	22.75	27.82	33.76	-	-	-	-
15	14.19	17.67	21.81	26.67	32.31	38.82	-	-	-
20	13.40	16.80	20.79	25.44	30.81	36.97	44.00	-	-
25	12.50	15.83	19.68	24.12	29.22	35.05	41.68	49.18	-
30	11.47	14.74	18.45	22.69	27.53	33.03	39.26	46.30	54.22
35	10.30	13.51	17.10	21.15	25.73	30.91	36.75	43.34	50.74
40	8.97	12.12	15.60	19.47	23.80	28.66	34.13	40.27	47.16
45	-	10.57	13.94	17.63	21.72	26.28	31.37	37.08	43.46
50	-	-	12.11	15.63	19.49	23.74	28.47	33.74	39.63
55	-	-	10.08	13.44	17.07	21.04	25.41	30.26	35.65
60	-	-	-	11.05	14.46	18.14	22.17	26.60	31.51

Потребление мощности [кВт]

t_c \ t_e	-30	-25	-20	-15	-10	-5	0	5	10
10	4.54	4.66	4.80	4.95	5.09	-	-	-	-
15	5.10	5.21	5.34	5.49	5.64	5.78	-	-	-
20	5.75	5.82	5.93	6.07	6.23	6.38	6.52	-	-
25	6.49	6.52	6.60	6.72	6.87	7.02	7.17	7.30	-
30	7.37	7.34	7.38	7.47	7.59	7.74	7.89	8.03	8.14
35	8.39	8.30	8.29	8.33	8.42	8.55	8.69	8.83	8.95
40	9.59	9.43	9.35	9.34	9.38	9.47	9.59	9.72	9.85
45	-	10.74	10.58	10.51	10.50	10.54	10.63	10.73	10.85
50	-	-	12.02	11.86	11.79	11.78	11.82	11.89	11.98
55	-	-	13.68	13.44	13.28	13.20	13.18	13.21	13.26
60	-	-	-	15.24	15.00	14.84	14.75	14.72	14.73

Модель: ZB95KCE-TFD

Ток [A]

$t_c \setminus t_e$	-30	-25	-20	-15	-10	-5	0	5	10
10	11.72	11.84	11.99	12.13	12.26	-	-	-	-
15	12.27	12.38	12.53	12.69	12.86	13.00	-	-	-
20	12.95	13.03	13.17	13.34	13.52	13.69	13.85	-	-
25	13.82	13.85	13.95	14.10	14.28	14.48	14.66	14.81	-
30	14.91	14.87	14.92	15.03	15.20	15.38	15.58	15.76	15.91
35	16.26	16.13	16.11	16.17	16.29	16.46	16.64	16.84	17.01
40	17.91	17.68	17.56	17.55	17.61	17.73	17.90	18.08	18.26
45	-	19.54	19.32	19.21	19.20	19.26	19.37	19.53	19.70
50	-	-	21.42	21.20	21.09	21.07	21.12	21.22	21.36
55	-	-	23.90	23.55	23.32	23.20	23.17	23.21	23.29
60	-	-	-	26.30	25.94	25.70	25.57	25.52	25.53

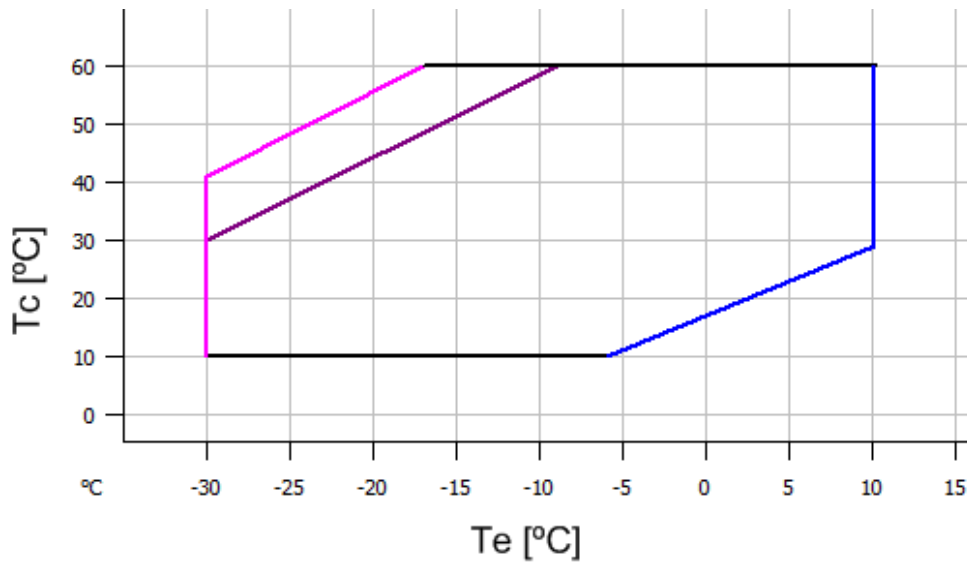
Массовое течение [kg/h]

$t_c \setminus t_e$	-30	-25	-20	-15	-10	-5	0	5	10
10	295.60	374.57	465.87	573.11	699.93	-	-	-	-
15	296.94	375.90	466.62	572.74	697.87	845.65	-	-	-
20	295.23	374.83	465.64	571.29	695.40	841.59	1 013.51	-	-
25	289.76	370.66	462.22	568.05	691.79	837.07	1 007.50	1 206.72	-
30	279.82	362.68	455.64	562.32	686.35	831.35	1 000.96	1 198.80	1 428.50
35	264.69	350.17	445.18	553.37	678.34	823.74	993.18	1 190.30	1 418.72
40	243.65	332.41	430.14	540.49	667.07	813.51	983.45	1 180.50	1 408.30
45	-	308.69	409.81	522.97	651.81	799.96	971.05	1 168.69	1 396.53
50	-	-	383.46	500.10	631.86	782.37	955.26	1 154.16	1 382.69
55	-	-	350.38	471.15	606.49	760.03	935.38	1 136.19	1 366.07
60	-	-	-	435.43	575.01	732.22	910.70	1 114.06	1 345.95

C.O.P. [Вт/Вт]

$t_c \setminus t_e$	-30	-25	-20	-15	-10	-5	0	5	10
10	3.28	3.96	4.74	5.62	6.63	-	-	-	-
15	2.78	3.40	4.09	4.86	5.73	6.72	-	-	-
20	2.33	2.89	3.51	4.19	4.95	5.80	6.75	-	-
25	1.93	2.43	2.98	3.59	4.25	4.99	5.81	6.74	-
30	1.56	2.01	2.50	3.04	3.63	4.27	4.98	5.77	6.66
35	1.23	1.63	2.06	2.54	3.05	3.62	4.23	4.91	5.67
40	0.93	1.29	1.67	2.08	2.54	3.03	3.56	4.14	4.79
45	-	0.98	1.32	1.68	2.07	2.49	2.95	3.45	4.01
50	-	-	1.01	1.32	1.65	2.02	2.41	2.84	3.31
55	-	-	0.74	1.00	1.29	1.59	1.93	2.29	2.69
60	-	-	-	0.73	0.96	1.22	1.50	1.81	2.14

Диапазон применения



- Максимальная температура кипения
- Температура всасываемого газа 20°C
- Перегрев газа 10K

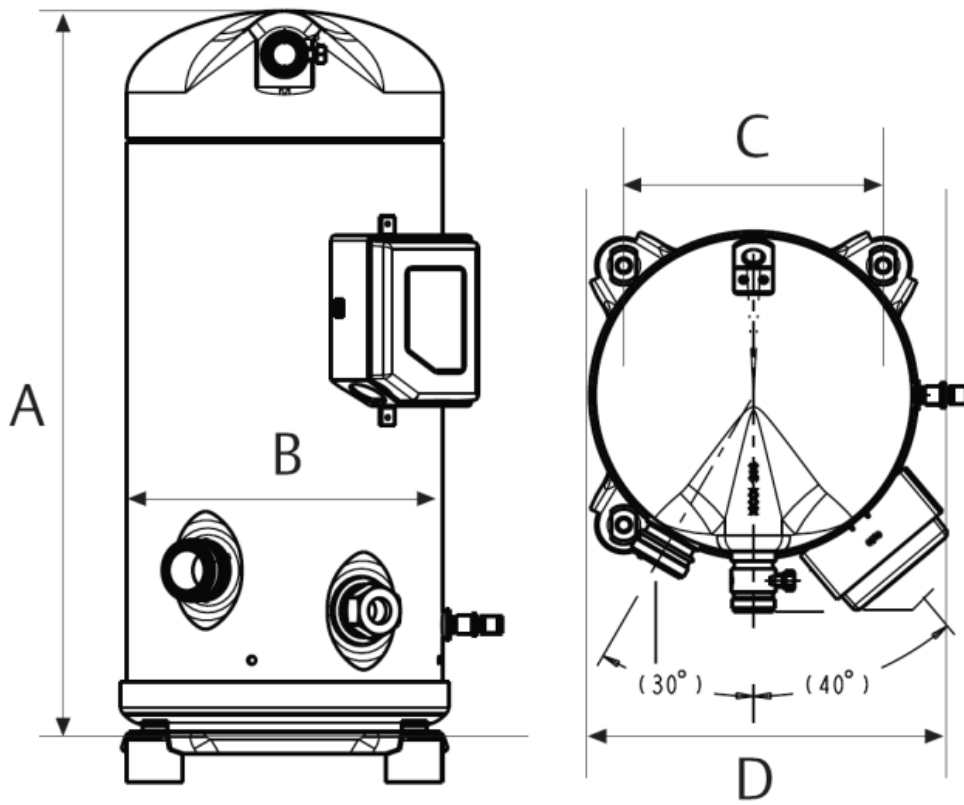
Рабочие условия: температура всасываемого газа 20°C, охлаждение 0K

t_c - Температура конденсации [°C]

t_e - Температура кипения [°C]

Модель: ZB95KCE-TFD

Размеры



A	552 mm
B	234 mm
C	190 mm
D	264 mm