

SANHUA серии DPF-T/S

STANDARD



Электронный запорный клапан

Электронные запорные клапаны серии T/S предназначены для использования в системах кондиционирования и холодильных установках или в тепловых насосах. Клапан поддерживает автоматическую регулировку расхода хладагента и обеспечивает работу системы в оптимальных условиях с целью ускоренного охлаждения или нагрева, точного контроля температуры и экономии энергии. Клапан также можно использовать, например, для управления давлением линии всасывания. Эти клапаны работают в обоих направлениях в процессе контроля расхода хладагента в режиме нагревания или охлаждения.



ФУНКЦИОНАЛЬНЫЕ ОСОБЕННОСТИ

- ПРИМЕНЯЮТСЯ В БЕЗМАСЛЯНЫХ СИСТЕМАХ (СЕРИЯ T)
- УМЕНЬШЕННОЕ ПРОСТРАНСТВО УСТАНОВКИ: МАЛАЯ ВЫСОТА, МАЛЫЙ ОБЪЕМ, МАЛЫЙ ВЕС
- ОПТИМИЗИРОВАННАЯ ЛИНИЯ ПОТОКА ДЛЯ УМЕНЬШЕНИЯ ШУМА
- БЫСТРОДЕЙСТВИЕ, ЭКОНОМИЯ ЭНЕРГИИ
- ПРИМЕНЯЕТСЯ В РЕВЕРСИВНЫХ СИСТЕМАХ, ТАКИХ КАК ТЕПЛОВЫЕ НАСОСЫ: ДВУНАПРАВЛЕННЫЙ ПОТОК

ОСНОВНЫЕ ТЕХНИЧЕСКИЕ ХАРАКТЕРИСТИКИ

- Применяемые хладагенты: R22, R134A, R404A, R407C, R410A и пр.
- Охлаждающая способность: от 3,5 до 105 кВт (номинальная охлаждающая способность R22)
- Температура среды: от -30 до +70°C (продолжительность рабочего цикла ниже 50%)
- Температура атмосферы: от -30 до +60°C (продолжительность рабочего цикла ниже 50%)
- Положение установки: Выше змеевика, центральная ось ротора клапана в пределах в пределах +/-15° относительно вертикальной оси
- 500 шагов (полный рабочий ход); 32 ± 20 шагов открывания

ЭЛЕКТРИЧЕСКИЕ ПАРАМЕТРЫ

- Номинальное напряжение: 12 В- (+/- 10%), прямоугольная волна
- Режим приведения в действие: 4-фазный 8-шаговый двигатель на постоянном магните прямого действия
- Режим возбуждения: 1 ~ 2-фазное возбуждение, приведение в действие монополюсом
- Частота возбуждения: от 30 до 90 имп/с (Поддержание возбуждения в положении останова мин. 0.1~1.0 с для активации механизма самоблокировки.)
- Ток обмотки: 260 мА / фазу (20°C)
- Сопротивление обмотки: 46 +/- 3.7 Ом/фазу (20°C)
- Класс изоляции обмотки: E
- Класс защиты: IP 66



CHILLING IDEAS WORLDWIDE

SANHUA INTERNATIONAL EUROPE
sanhuaeurope.com



SANHUA серии DPF-T/S Электронный запорный клапан

Основные технические характеристики

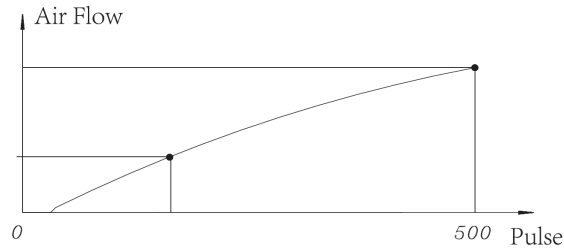
Модель	Номер по каталогу	φ седла (мм)	Kv (м ³ /час)	Номинальная охлаждающая способность (кВт)				Макс. раб. давл. (MOP) (МПа)	Прямое MOP (MOPD) (МПа)	Обр. MOPD (МПа)	
				R134a	R407C	R404A R507	R410A				
DPF(T01)1.3C-07	DPF-09001	1,3	0,05	3,5	2,7	3,5	2,5	4,2	4,2	3,43	≥2.1
DPF(T01)1.65C-05	DPF-09002	1,65	0,08	5,3	4,1	5,3	3,7	6,36			
DPF(T01)1.8C-08	DPF-09003	1,8	0,1	7	5,4	7	4,9	8,4			
DPF(T01)2.0C-03	DPF-09004	2	0,16	8,75	6,7	8,75	6,1	10,5			
DPF(T01)2.2C-01	DPF-09005	2,2	0,2	10,5	8,1	10,5	7,4	12,6			
DPF(T01)2.4C-01	DPF-09006	2,4	0,23	17,5	13,5	17,5	12,3	21			
DPF(TS1)3.0C-01	DPF-09007	3	0,39	21	16,2	21	14,7	25,2		3,43	≥1.47
DPF(TS1)3.2C-01	DPF-09008	3,2	0,43	28	21,6	28	19,6	33,6			
DPF(S03)4.0C-01	DPF-09010	4	0,5	42	32,3	42	29,4	50,4		3	≥0.7
DPF(S03)4.5C-01	DPF-09011	4,5	0,7	52,5	40,4	52,5	36,8	63			
DPF(S03)5.5C-01	DPF-09012	5,5	0,9	70	53,9	70	49,0	84			
DPF(S03)6.5C-02	DPF-09013	6,5	1,1	105	80,9	105	73,5	126			

(* **Номинальные рабочие условия:** Температура конденсации: 38°C; температура испарения 5°C; Переохлаждение 0K; Перегрев 0K

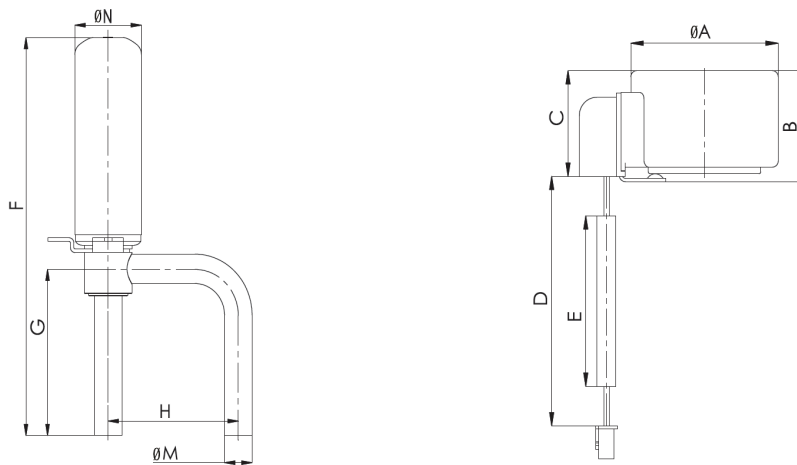


SANHUA серии DPF-T/S Электронный запорный клапан

Кривая расхода



Габаритные размеры



Модель клапана	Модель обмотки	РАЗМЕРЫ, ММ					№ по каталогу
		A	B	C	D	E	
DPF(T01)1.3C-07 to DPF(TS1)3.2C-01	PQ-M10012-000001	38,5	26,4	25,6	700	600	DPF-58001
DPF(S03)4.0C-01 to DPF(S03)6.5C-02	PQ-M03012-000001	67,5	42,4	33	700	600	DPF-58002

(*) **Номинальные рабочие условия:** Температура конденсации: 38°C; температура испарения 5°C; Переохлаждение 0K; Перегрев 0K

Модель клапана	Серия обмотки	РАЗМЕРЫ, ММ				
		F	G	H	M	N
DPF(T01)1.3C-07 to DPF(T01)2.4C-01	PQ-M10	78	36	30	6,35	17,3
DPF(TS1)3.0C-01 to DPF(TS1)3.2C-01	PQ-M10	82	40	30	7,94	17,3
DPF(S03)4.0C-01 to DPF(S03)6.5C-02	PQ-M03	148	64,7	63,4	15,88	35,3

