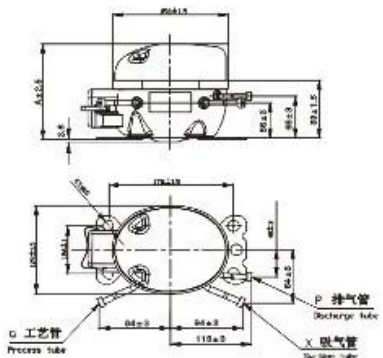


制冷剂 Refrigerant	应用类型 Application	型号 Model	马力 Power	气缸容积 Displacement	冷却方式 Cooling	电机类型 Motor Type	电源 Power Supply	制冷量 Cooling Capacity										COP			运行电容 Run Capacitor	启动电容 Start Capacitor
								ASHRAE										CEC/MNF	ASHRAE	CEC/MNF		
								-35	-30	-25	-23.3	-20	-15	-10	-5	0	-25	-23.3	-25	W/W		
R134a	LBP	EK1112CZ	1/5	5.5	S	RSCR	220/50	52	92	131	146	175	226	292			111	1.51	1.15	4		
		EK1114CZ	1/4-	6.3	S	RSCR	220/50	63	111	154	168	206	266	340			128	1.51	1.15	4		
		EK1116CZ	1/4	6.9	S	RSCR	220/50	70	119	170	184	234	305	372			140	1.52	1.16	5		
		EK1118CZ	1/4+	7.2	S	RSCR	220/50	77	120	182	200	265	360	467			152	1.52	1.16	5		
		EK1202CZ	1/3	8.2	F1	RSCR	220/50	82	135	206	230	303	407	520			175	1.52	1.16	5		
		EK1302CZ	3/8+	12.1	F1	RSCR	220/50	116	187	284	325	400	550	736			247	1.52	1.16	6		
		EK134CZ	1/2	13.5	F1	RSCR	220/50	131	217	318	375	445	591	774			285	1.52	1.16	6		
		EU121CZ	3/8	8.8	F1	RSCR	220/50	93	160	240	270	348	467	620			205	1.60	1.22	5		
		EU1302CZ	3/8+	12.1	F1	RSCR	220/50	116	187	284	325	400	550	736			247	1.58	1.20	6		
		EZ1110CZ	1/7	4.8	S	RSCR	220/50	48	82	110	120	145	190	240			91	1.65	1.25	3		
		EZ1112CZ	1/6	5.2	S	RSCR	220/50	55	94	128	140	176	228	295			106	1.65	1.25	4		
		EZ1114CZ	1/5	5.9	S	RSCR	220/50	68	115	150	160	206	266	340			122	1.68	1.28	4		
		EZ1116CZ	1/4	6.3	S	RSCR	220/50	70	119	170	180	234	305	370			137	1.70	1.29	4		
		EZ1118CZ	1/4+	6.8	S	RSCR	220/50	77	120	182	200	265	360	467			152	1.70	1.29	4		
		EZ120CZ	1/3	7.6	F1	RSCR	220/50	82	135	206	230	288	391	520			175	1.67	1.27	5		
		EU1112SZ	1/7	4.8	S	RSCR	115/60	56	96	129	140	166	213	269			106	1.50	1.14	12		
		EU1116SZ	1/6	5.3	S	RSCR	115/60	83	120	160	170	220	285	355			129	1.58	1.20	12		
		EU1118SZ	1/4	6.3	S	RSCR	115/60	86	153	195	210	265	348	430			160	1.60	1.22	12		
		EU1118EZA	1/4	6.3	S	RSCR	115/60	86	153	195	210	265	348	430			160	1.75	1.33	12		
		EU1121SZ	1/3	7.2	F1	RSCR	115/60	126	185	260	250	340	468	605			190	1.70	1.29	15		
EU1121EZA	1/3	7.2	F1	RSCR	115/60	126	185	260	250	340	468	605			190	1.78	1.35	15				
NE系列 NE Series																						
R134a	LBP	NE1118BZ	1/6+	9.8	S	RSIR	115/60	63	110	170	200	260	336	460			152	1.16	0.88			
		NE1121BZ	1/5	12.0	F1	CSIR	115/60	83	145	230	270	340	480	620			205	1.16	0.88		150	
		NE1130BZ	3/8+	14.2	F1	CSIR	115/60	100	170	279	325	398	554	730			247	1.20	0.91		150	
CT系列 CT Series																						
EU	EU	CT2134CZ	1/2	20.5	F2	RSIR	220/50	120	200	340	395	480	700	950			300	1.08	0.82			
CJ系列 CJ Series																						
R134a	LBP	CJ2140CZ	3/4	23.6	F3	CSR	220/50		292	399	450	560	772	1020			328	1.08	0.82	25	100	
		CJ2152CZ	1	34.6	F3	CSR	220/50		425	651	760	958	1303	1685			554	1.08	0.82	25	100	

		ASHRAE										CEC/MNF	ASHRAE	CEC/MNF							
		-15	-10	-5	0	5	7.2	10				5	7.2	5							
		W	W	W	W	W	W	W				W	W/W	W/W							
R134a	HBP	N35145CZ	1/6+	5.9	F1	RSIR	220/50	172	230	303	386	476	520	578			426	1.9	1.63		
		N35155CZ	1/5	6.9	F1	RSIR	220/50	202	270	356	453	558	610	678			500	2.0	1.72		
		N35165BZ	1/5	7.0	F2	RSIR	115/60	267	352	424	572	675	760	812			623	2.20	1.89		
		NE5165CZ	1/4	9.0	F1	RSIR	220/50	308	390	470	610	748	850	900			697	2.30	1.98		
		NE5170CZ	1/4+	9.8	F1	RSIR	220/50	320	420	550	670	825	930	1000			746	2.30	1.98		
		NE6188CZ	1/3	12.0	F1	CSIR	220/50	370	520	665	830	1010	1100	1230			902	2.30	1.98		75
		NE6210CZ	3/8	14.2	F1	CSIR	220/50	431	575	758	965	1190	1300	1445			1066	2.30	1.98		75
		NE6170BZ	1/4	9.0	F2	RSIR	115/60	330	452	545	735	866	980	1044			804	2.20	1.89		
		NE6188BZ	3/8	12.0	F1	CSIR	115/60	429	603	771	963	1200	1280	1450			1050	2.20	1.89		100

压缩机外形尺寸 Compressor dimensions

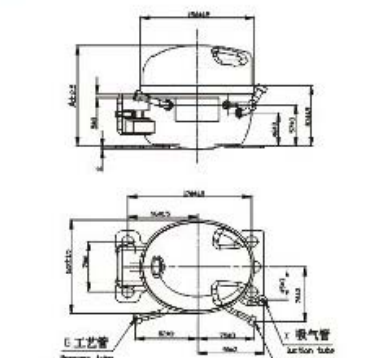
D 系列 D Series



MODEL	A mm	P mm	X mm	G mm
D25CZ	139	4.9	6.1	6.1
D25BZ	139			
D30CZ	141			
D30BZ	146			
D36BZ*	151			
D43CZ	151			

*工艺管与吸气管不能互换
*Suction tube and process tube can't be exchanged.

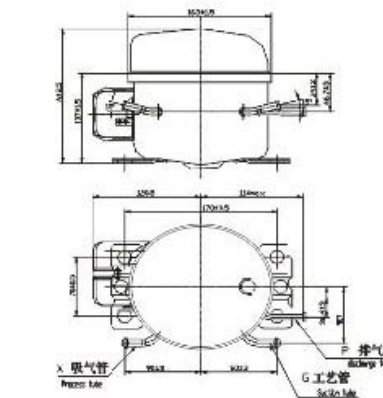
W 系列 W Series



MODEL	A mm	P mm	X mm	G mm
W20EZ*	136	4.9	6.1	6.1
W25EZ*				

*工艺管与吸气管不能互换
*Suction tube and process tube can't be exchanged.

S 系列 S Series

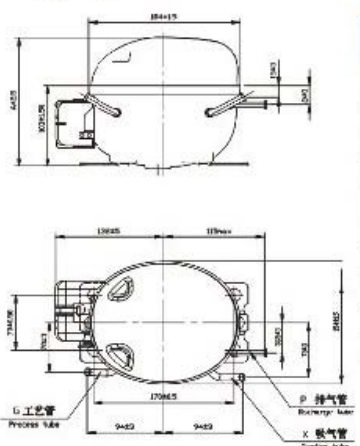


MODEL	A mm	P mm	X mm	G mm
S30CZ	156	4.9	6.1	6.1
S30BZ				
S36CZ				
S36BZ	163			
SK30CZ*	163			
SK36CZ*	163			
SK30BZ*	166			
SK36BZ*	166			
S43CZ	162			
SK43CZ*	162			
S43BZ	166			
S53CZ	170	4.9	6.1	6.1
S53BZ				
SK53CZ*				
SK43BZ*	170			
SK53BZ*	170			

*工艺管与吸气管不能互换
*Suction tube and process tube can't be exchanged.

压缩机外形尺寸 Compressor dimensions

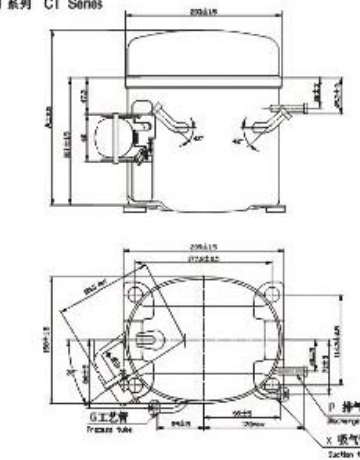
L 系列 L Series



MODEL	A mm	P mm	X mm	G mm
L58CZ*	163	4.9	6.1	6.1
L65CZ*				
L72CZ*				
L76CZ*				
L65DZ*				
LU43BZ*	167			
LU58BZ*	171			
LZ58CZ*	174			

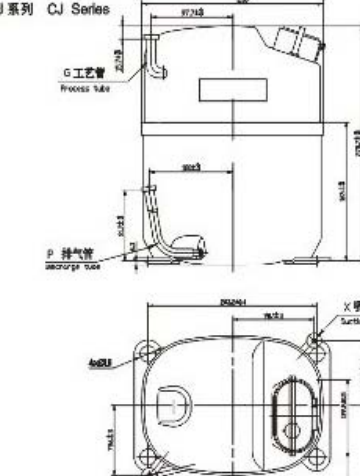
*工艺管与吸气管不能互换
*Suction tube and process tube can't be exchanged.

CT 系列 CT Series



MODEL	A mm	P mm	X mm	G mm
CT2134CZ	221	6.1	9.6	9.6

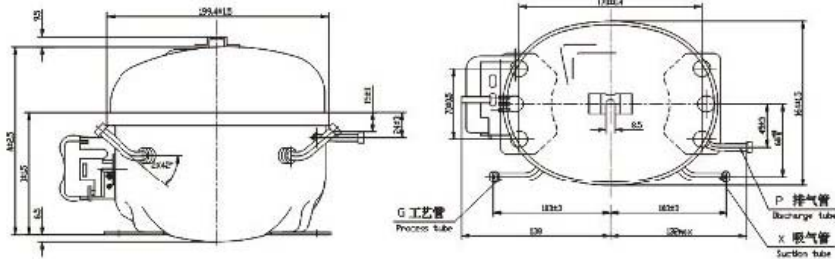
CJ 系列 CJ Series



MODEL	A mm	P mm	G mm
CJ2140CZ	8.0	9.6	9.6
CJ2152CZ			

压缩机外形尺寸 Compressor dimensions

QD系列 QD Series



MODEL	A mm	B mm	P mm	X mm	G mm
E1118CZA*	185	120	4.9	6.1	6.1
E1120CZA*					
E1121CZA*	193	120	4.9	6.1	6.1
E1130CZA*					
E1134CZA*	196	125	6.1	8.1	6.1
EK1112CZ*	185	120	4.9	6.1	6.1
EK1114CZ*					
EK1116CZ*	191	120	4.9	6.1	6.1
EK1118CZ*					
EK1120CZ*	193	120	4.9	6.1	6.1
EK1130CZ*					
EK1134CZ*	198	125	6.1	8.1	6.1
EU1121CZ*					
EU1130CZ*					
EZ1110CZ*	191	120	4.9	6.1	6.1
EZ1112CZ*					
EZ1114CZ*					
EZ1116CZ*	193	120	4.9	6.1	6.1
EZ1118CZ*					
FZ1120CZ*	198	125	6.1	8.1	6.1
EU1112EZ*	191	120	4.9	6.1	6.1
EU1115EZ*					
EU1118EZ*	193	120	4.9	6.1	6.1
EU1118EZA*					
EU1121EZ*	198	125	6.1	8.1	6.1
EU1121EZA*					
NE1118EZ	191	120	4.9	6.1	6.1
NE1121EZ					
NE1130EZ					
NB5165EZ					
NE6170EZ					
NE6188EZ	196	125	6.1	8.1	6.1
NE5165CZ					
NE5170CZ					
NE6188CZ					
NB5145CZ	185	120	4.9	6.1	6.1
NB5155CZ					
NE6210CZ	196	125	6.1	8.1	6.1

*工艺管与吸气管不能互换 *Suction tube and process tube can't be exchanged.

主要参数变动范围 Tolerance of main performance data	
制冷量 Capacity	≥ 95%
性能系数 COP	≥ 93%

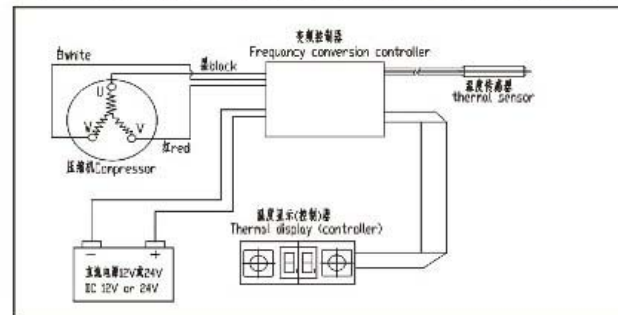
冷却方式 Cooling	
S 空冷	Static Cooling
F 风冷	Fan Cooling

以上 COP 数据不含启动功耗 Above data doesn't include the power waste of the startor

测试工况 Test Conditions

测试工况 Test Conditions	低背压 L.B.P		中高背压 H.B.P		单位换算 Conversion Table
	ASHRAE	CECOMAF	ASHRAE	CECOMAF	
蒸发温度 Evap. Temp. °C	-23.3	-25	7.2	5	Kcal/h × 1.163 = W
环境温度 Amb. Temp. °C	32.2	32	35.0	32	Kcal/h × 3.968 = Btu/h
冷凝温度 Cond. Temp. °C	54.4	55	54.4	55	W × 0.864 = Kcal/h
吸气温度 Suction Temp. °C	32.2	32	35.0	32	Capacity(at 50Hz) × 1.16 = Capacity(at 60Hz)
过冷温度 Subcooling Temp. °C	32.2	55	46.1	55	EER = COP × 3.412

W 系列直流变频压缩机产品接线图 Wiring Diagrams of W series DC frequency conversion compressor



W 直流变频压缩机使用说明 Using direction of W series DC frequency conversion compressor

1. W20EZ 直流变频压缩机的控制器 12V, 24V 直流电压供电, 可采用温度传感器温度的变化控制电机转速, 电源要求如下

- 1) 输入电压: 9.5~35V
- 2) 输入电流: 8A, 12V & 5A, 24V

1. W20EZ、W25EZ series DC frequency conversion compressor Power supply 12V, 24V DC frequency, adopt temperature sensor temperature change control motor rotate speed, electricity power request:

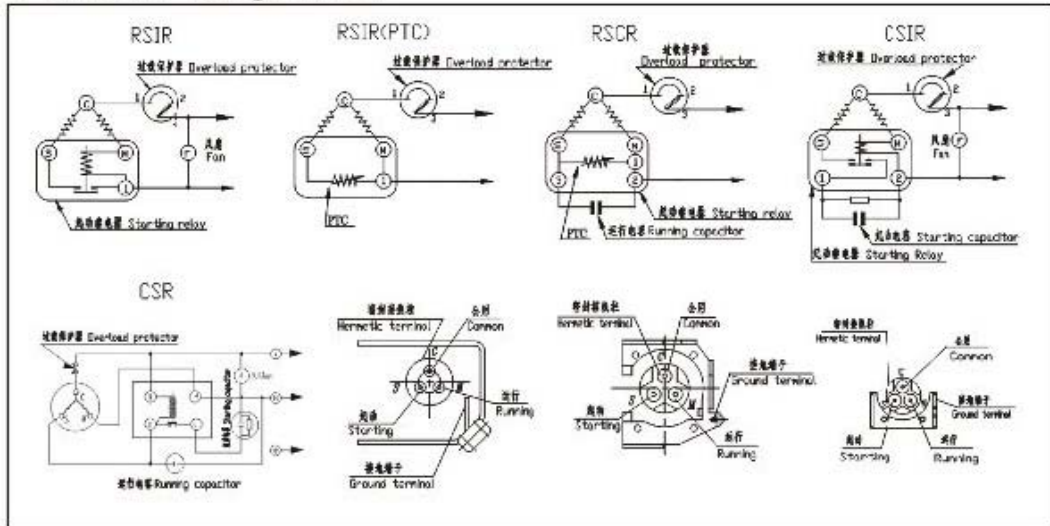
- 1) Input Voltage: 9.5~35V
- 2) Input Current: 8A, 12V & 5A, 24V

2、当变频器不能正常工作, 会在显示面板上显示

2. When the Power Supply doesn't work appropriately, a failure signal will flash on the Display Panel:

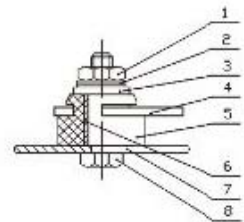
E1	电池电压过低保护 Short Voltage protection
E2	电池电压过高保护 Over Voltage Protection
E3	电池电流过高保护 Over Current Protection
E4	过热保护 Over Heat Protection
E5	启动失败 Startup Failure
E6	转子堵转 Rotor Block
E9	温度传感器失效 Temperature Sensor Failure

产品接线图 Wiring diagram



压缩机机脚与底板的安装 Fixing of mounting bracket and cabinet base

- | | |
|----------|-----------------------------|
| 1. 底脚螺母 | Hexagon nut |
| 2. 弹簧垫圈 | Spring washer |
| 3. 平垫圈 | Flat washer |
| 4. 压缩机机脚 | Compressor mounting bracket |
| 5. 橡胶减振圈 | Rubber grommet |
| 6. 衬套 | Sleeve |
| 7. 安装底板 | Cabinet base |
| 8. 底脚螺栓 | Screw |



压缩机铭牌说明 Compressor nameplate identification

- | | |
|------------|------------------------------|
| 1. 压缩机型号 | Compressor model |
| 2. 东贝注册商标 | Donper enrol brand |
| 3. 电压范围和频率 | Rated voltage and frequency |
| 4. 公司网址 | Website |
| 5. 压缩机条形码 | Compressor bar code |
| 6. 数字码 | Number code |
| 7. 单相电源 | Single phase |
| 8. 接线标志 | Power supply connection mark |
| 9. 吸气标识 | Suction mark |
| 10. 制冷剂 | Refrigerant |



2009年9月版产品持续改进会导致参数有所变动 恕不另行通知 This catalog was printed on 2009 September Specifications are subjected to change without notice.

R600a

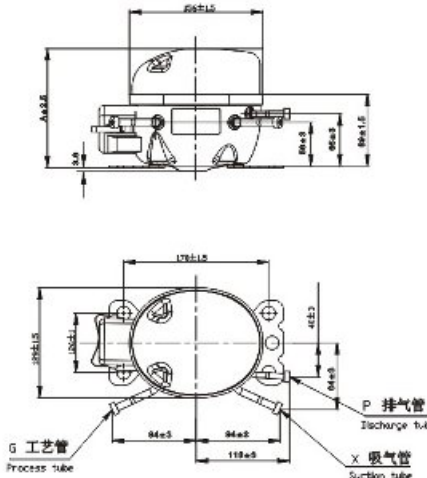
制冷剂 Refrigerant	应用类型 Application	型号 Model	马力 Power	气缸容积 Displacement	冷却方式 Cooling	电机类型 Motor Type	电源 Power Supply	制冷量 Cooling Capacity								COP		运行电容 Run Capacitor	启动电容 Start Capacitor
								ASHRAE							CECOMAF	ASHRAE	CECOMAF		
								-35	-30	-25	-23.3	-20	-15	-10	-25	-23.3	-25		
			HP	cm ³			V/Hz	w	w	w	w	w	w	w	w	w/w	w/w	μ F	μ F
D系列 D Series																			
R600a	LBP	D40CY	1/14	4.0	S	RSIR	220/50	28	34	43	50	55	70	90	38	1.06	0.83		
		D43CY	1/11	4.3	S	RSIR	220/50	36	47	60	65	79	105	136	49	1.20	0.94		
		D53CY	1/10	5.3	S	RSIR	220/50	41	49	65	75	90	115	142	57	1.20	0.94		
		DG53CY	1/10	5.3	S	RSCR	220/50	41	49	65	75	90	115	142	57	1.30	1.01	3	
		DU40CY	1/14	4.0	S	RSCR	220/50	29	36	46	55	62	79	102	42	1.40	1.09	2	
		DU53CY	1/10	5.3	S	RSCR	220/50	41	49	65	75	90	115	142	57	1.50	1.17	3	
S系列改进型 S Series Advanced																			
R600a	LBP	S53CY	1/10	5.3	S	RSIR	220/50	41	49	65	75	90	115	142	57	1.30	1.01		
		S65CY	1/8	6.5	S	RSIR	220/50	52	67	87	95	119	148	183	74	1.41	1.10		
		S75CY	1/7	7.5	S	RSIR	220/50	65	79	104	120	134	171	216	91	1.35	1.05		
		S53AY	1/9	5.3	S	RSIR	100/60	58	67	76	90	110	137	170	73	1.45	1.13		
		S75AY	1/6+	7.5	S	RSIR	100/60	88	100	127	138	168	213	272	105	1.45	1.13		
		SK53CY	1/10	5.3	S	RSCR	220/50	41	49	65	75	90	115	142	57	1.51	1.18	4	
		SK65CY	1/8	6.5	S	RSCR	220/50	52	67	87	95	119	148	183	74	1.55	1.21	4	
		SU60CY	1/8	6.0	S	RSCR	220/50	52	67	87	95	119	148	183	74	1.60	1.25	3	
		SU75CY	1/7	7.5	S	RSCR	220/50	65	79	104	120	134	171	216	91	1.63	1.26	3	
		SZ55CY	1/9	5.5	S	RSCR	220/50	48	57	77	80	100	127	160	62	1.70	1.33	3	
		SZ60CY	1/8	6.0	S	RSCR	220/50	52	69	87	95	119	148	183	76	1.72	1.34	3	
SZ75CY	1/7	7.5	S	RSCR	220/50	65	79	104	120	134	171	216	91	1.72	1.34	3			
L系列 L Series																			
R600a	LBP	L60AY	1/7	6.0	S	RSIR	100/60	62	76	99	115	130	160	201	87	1.40	1.09		
		L68CY	1/6	6.8	S	RSIR	220/50	68	87	108	125	150	188	246	95	1.41	1.10		
		L76CY	1/6+	7.6	S	RSIR	220/50	90	105	129	142	170	215	278	108	1.41	1.10		
		L88CY	1/5	8.8	S	RSIR	220/50	98	115	143	155	190	238	308	118	1.40	1.09		
		LK76CY	1/6+	7.6	S	RSCR	220/50	90	105	129	142	170	215	278	108	1.58	1.23	4	
		LK88CY	1/5+	8.8	S	RSCR	220/50	98	115	143	160	190	238	308	122	1.58	1.23	5	
		LU43CY	1/14	4.3	S	RSCR	220/50	38	48	64	66	88	114	149	50	1.55	1.21	3	
		LU60CY	1/8	6.0	S	RSCR	220/50	56	72	94	105	127	156	195	78	1.60	1.25	3	
		LU68CY	1/6	6.8	S	RSCR	220/50	70	88	109	130	153	189	248	97	1.60	1.25	3	
		LU76CY	1/6	7.6	S	RSCR	220/50	90	105	128	142	170	215	278	108	1.65	1.29	4	
		LU88CY	1/5	8.8	S	RSCR	220/50	98	115	143	160	190	238	308	122	1.66	1.29	5	
		LZ60CY	1/8	6.0	S	RSCR	220/50	56	72	94	105	127	156	195	82	1.75	1.37	3	
		LZ68CY	1/6	6.8	S	RSCR	220/50	72	89	116	133	155	198	252	101	1.80	1.40	3	
		LZ76CY	1/6+	7.6	S	RSCR	220/50	90	106	132	150	175	222	293	114	1.80	1.40	3	
LZ88CY	1/5	8.8	S	RSCR	220/50	102	121	152	165	198	250	320	125	1.80	1.40	4			

制冷剂 Refrigerant	应用类型 Application	型号 Model	马力 Power	气缸容积 Displacement	冷却方式 Cooling	电机类型 Motor Type	电源 Power Supply	制冷量 Cooling Capacity								COP			运行电容 Run Capacitor	启动电容 Start Capacitor
								ASHRAE								CECOMAF	ASHRAE	CECOMAF		
								-35	-30	-25	-23.3	-20	-15	-10	-25	-23.3	-25	w/w		
	HP	cm ³			V/Hz	w	w	w	w	w	w	w	w	w/w	w/w	μF	μF			
R600a	LBP	LM60CY	1/8	6.0	S	ESCR	220/50	56	72	94	98	127	156	195	74	1.84	1.44	3		
		LM68CY	1/6	6.8	S	ESCR	220/50	72	89	116	120	155	198	252	91	1.84	1.44	3		
		LM76CY	1/6+	7.6	S	ESCR	220/50	90	106	132	138	175	222	293	105	1.84	1.44	3		
		LM88CY	1/5	8.8	S	ESCR	220/50	102	121	152	165	198	250	320	125	1.84	1.44	4		
		LJ30CY	1/7	6.0	S	ESCR	220/50	56	72	94	100	127	156	195	76	1.88	1.47	3		
		LJ38CY	1/6	6.8	S	ESCR	220/50	72	89	116	120	155	198	252	91	1.88	1.47	3		
		LJ76CY	1/6	7.6	S	ESCR	220/50	90	106	132	138	175	222	293	105	1.88	1.47	3		
		LJ88CY	1/5	8.8	S	ESCR	220/50	102	121	152	165	198	250	320	125	1.88	1.47	4		
		LH60CY	1/8	6.0	S	ESCR	220/50	56	72	94	102	127	156	195	78	1.96	1.53	1.5	65	
		LH68CY	1/6	6.8	S	ESCR	220/50	72	89	116	123	155	198	252	93	2.00	1.56	1.5	65	
LH76CY	1/6+	7.6	S	ESCR	220/50	90	106	132	140	175	222	293	106	2.03	1.58	2.5	65			
变频压缩机 Frequency Conversion compressor																				
R600a	LBP	LU68PY	1/6	6.8	S	BLDC	220/50	80	92	113	120	142	185	242	91	1.81	1.41			
		LU76PY	1/6+	7.6	S	BLDC	220/50	90	105	132	140	168	214	267	106	1.81	1.41			
		LU88PY	1/5	8.8	S	BLDC	220/50	102	121	151	160	198	250	320	122	1.81	1.41			
		QU13PY	1/3+	13.5	S	BLDC	220/50	120	143	187	220	243	312	396	167	1.82	1.42			
QD系列 QD Series																				
R600a	LBP	QD100Y	1/4	10.0	S	RSIR	220/50	110	130	168	170	210	260	315	129	1.38	1.08			
		QD123Y	1/4	12.3	S	RSIR	220/50	118	145	180	187	227	279	330	142	1.42	1.11			
		QD135Y	1/3-	13.5	S	RSIR	220/50	123	152	187	215	232	282	340	163	1.42	1.11			
		QD100YG	1/4	10.0	S	RSCR	220/50	110	134	168	180	218	278	348	137	1.60	1.25	5		
		QD136YG	1/3-	13.5	S	RSCR	220/50	123	150	187	215	234	282	342	163	1.58	1.23	5		
		QD153YG	1/3	15.3	F1	RSCR	220/50	147	181	219	246	266	316	370	187	1.58	1.23	5		
		QD100YU	1/4	10.0	S	RSCR	220/50	110	130	168	180	210	260	315	137	1.70	1.33	5		
		QD123YU	1/4	12.3	S	RSCR	220/50	118	145	180	195	227	279	330	149	1.68	1.31	5		
		QD135YU	1/3-	13.5	S	RSCR	220/50	123	152	187	220	232	282	340	167	1.68	1.31	5		
		QD153YU	1/3	15.3	F1	RSCR	220/50	147	181	219	248	266	316	370	188	1.68	1.31	5		
		QD167YU	3/8	16.7	F1	RSCR	220/50	169	199	236	270	280	334	391	205	1.64	1.28	6		
		QD100YZ	1/4	10.0	S	RSCR	220/50	110	130	168	185	210	260	315	141	1.80	1.40	4		
		QD123YZ	1/4	12.3	S	RSCR	220/50	118	145	180	195	227	279	330	144	1.80	1.40	5		
		QD135YZ	1/3-	13.5	S	RSCR	220/50	123	152	187	220	232	282	340	167	1.80	1.40	5		
		QD153YZ	1/3	15.3	F1	RSCR	220/50	147	181	219	250	266	316	370	190	1.78	1.39	6		
		QD167YZ	3/8	16.7	F1	RSCR	220/50	169	199	236	270	280	334	391	205	1.75	1.37	6		
QD100YT	1/5+	10.0	S	ESCR	220/50	110	130	168	190	210	260	315	144	1.85	1.44	2.5	55			
QD136YT	1/3-	13.5	F1	ESCR	220/50	128	159	189	230	238	288	351	190	1.85	1.44	3	55			

注：*变频压缩机是在3000rpm的条件下测试。PS：Test of frequency conversion compressor was conducted at 3000rpm.

压缩机外形尺寸 Compressor dimensions

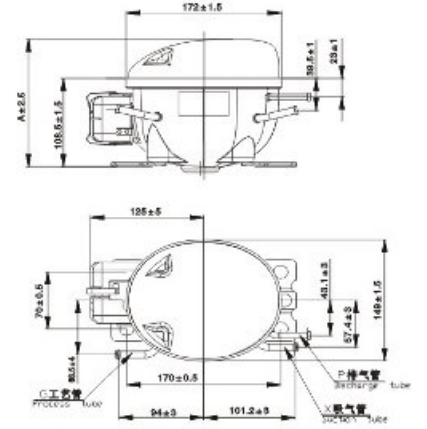
D系列 D Series



MODEL	A	P	X	G
	mm	mm	mm	mm
D40CY	139	4.9	6.1	6.1
D53CY	143			
D43CY*	146			
DG53CY*	151			
DU40CY*	151			
DU53CY*	151			

*吸气管工艺管不能互换
*Suction tube and process tube can't be exchanged.

^S系列改进型 S Series improve.

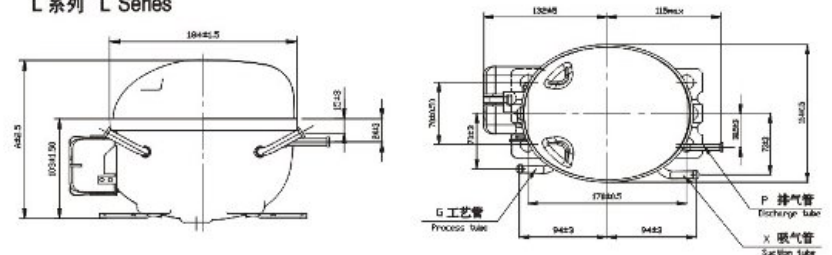


MODEL	A	P	X	G
	mm	mm	mm	mm
S53CY*	156	4.9	6.1	6.1
S65CY*				
S75CY*				
S53AY*	160			
S75AY*				
SK53CY*	164			
SK65CY*				
SU60CY*	170			
SU75CY*				
SZ55CY*				
SZ60CY*				
SZ75CY*				

*吸气管工艺管不能互换
*Suction tube and process tube can't be exchanged.

压缩机外形尺寸 Compressor dimensions

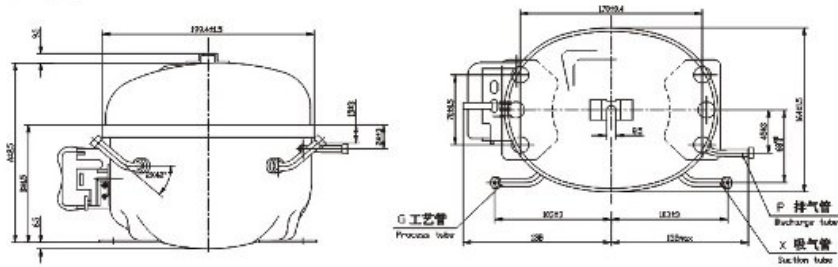
L系列 L Series



MODEL	A	P	X	G
	mm	mm	mm	mm
L60AY*	167	4.9	6.1	6.1
L68CY	163	4.9	6.1	6.1
L76CY*	163	4.9	6.1	6.1
L88CY*				
LK76CY*				
LK88CY*	167	4.9	6.1	6.1
LU43CY*				
LU60CY*				
LU68CY*				
LU76CY*				
LU88CY*	171	4.9	6.1	6.1
LU68PY*				
LU76PY*				
LU88PY*	167	4.9	6.1	6.1
LZ60CY*				
LZ68CY*				
LZ76CY*	174	4.9	6.1	6.1
LZ88CY*				
LM60CY*				
LM68CY*				
LM76CY*				
LM88CY*				
LJ60CY*				
LJ68CY*				
LJ76CY*				
LJ88CY*				
LH60CY*				
LH68CY*				
LH76CY*				

*吸气管工艺管不能互换
*Suction tube and process tube can't be exchanged.

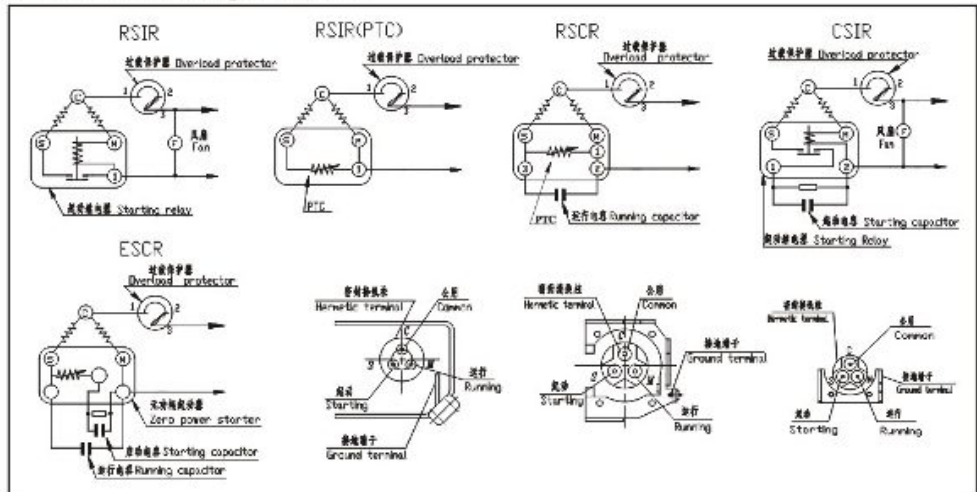
QD 系列 QD Series



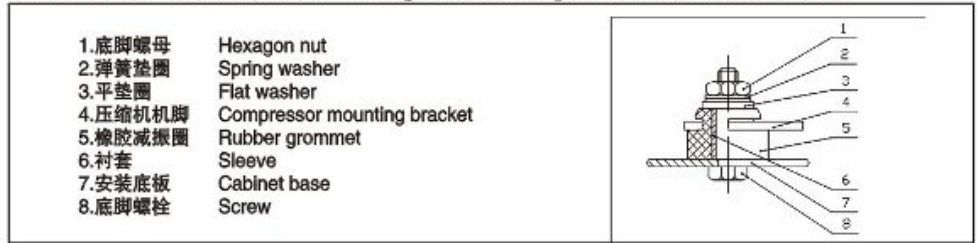
MODEL	A mm	B mm	P mm	X mm	G mm
QD100Y*	185	120	4.9	6.1	6.1
QD123Y*					
QD135Y*	193	120	4.9	6.1	6.1
QD100YG*	191	120	4.9	6.1	6.1
QD135YG*	193	120	4.9	6.1	6.1
QD153YG*					
QD100YU*	193	120	4.9	6.1	6.1
QD123YU*					
QD135YU*					
QD153YU*					
QD167YU*					
QD167YZ*	198	125	6.1	8.1	6.1
QD100YZ*	193	120	4.9	6.1	6.1
QD123YZ*					
QD135YZ*					
QD153YZ*	198	125	6.1	8.1	6.1
QD100YT*	193	120	4.9	6.1	6.1
QD135YT*					
QD135PY*	191	120	4.9	6.1	6.1

*吸气管工艺管不能互换
*Suction tube and process tube can't be exchanged.

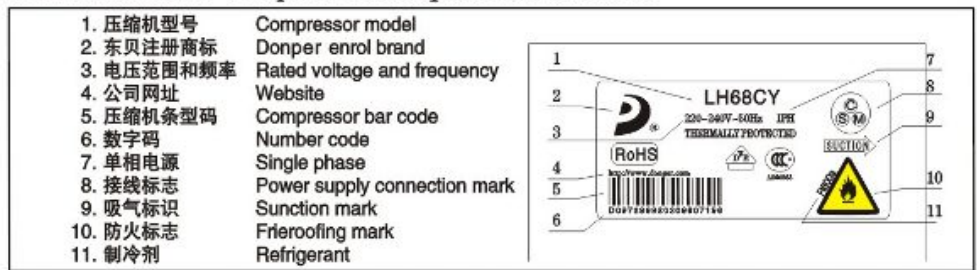
产品接线图 Wiring Diagram



压缩机机脚与底板的安装 Fixing of mounting bracket and cabinet base



压缩机铭牌说明 Compressor nameplate identification



R404a



制冷剂 Refrigerant	应用类型 Application	型号 Model	马力 Power	气缸容积 Displacement	冷却方式 Cooling	电机类型 Motor Type	电源 Power Supply	制冷量 Cooling Capacity											COP			运行电容 Run Capacitor	启动电容 Start Capacitor		
								ASHRAE											CECOMAF	ASHRAE	CECOMAF				
								-35	-30	-25	-23.3	-20	-15	-10	-5	0	-25	-23.3	-25	W/W	W/W			μF	μF
								W	W	W	W	W	W	W	W	W	W	W	W	W	W			W	W
R22	LBP	NB, NE系列 NB, NE Series																							
		ME110CE	1/4+	5.3	S	RSIR	220V/50Hz	88	158	196	200	240	303	375			148	1.00	0.78						
		ME135CE	3/8+	9.0	F2	CSIR	220V/50Hz	158	188	206	235	370	438	642			211	1.05	0.82		75				
		ME194CE	1/2+	12.0	F2	CSIR	220V/50Hz	188	255	350	395	486	631	905			292	1.06	0.83		75				
		CJ系列 CJ Series																							
CE170CE	1-1/4	23.6	F3	CSR	220V/50Hz	406	590	800	916	1074	1270	1690	2061	2480	578	1.22	0.96	25	100						
R404a	LBP	NB, NE系列 NB, NE Series																							
		ME194CX	1/2	12.0	F3	CSIR	220V/50Hz	258	363	503	593	671	850	1047			414	1.23	1.08		75				
		CT系列 CT Series																							
		CT192CX	3/4	14.5	F3	CSR	220V/50Hz	320	412	523	590	667	877	1155			430	1.25	1.09	15	75				
		CT176CX	1	20.5	F3	CSR	220V/50Hz	514	600	707	830	850	1064	1241			653	1.25	1.09	15	100				
R290	LBP	E系列 E Series																							
		EB8CU	1/3	6.6	F1	RSIR	220V/50Hz	116	187	284	325	400	550	736			247	1.52	1.32	5					

ASHRAE								COP			运行电容 Run Capacitor	启动电容 Start Capacitor
-15	-10	-5	0	5	7.2	10	CECOMAF	ASHRAE	CECOMAF			
W	W	W	W	W	W	W	W	W/W	W/W	μF		

R22	MHP	NB, NE系列 NB, NE Series																	
		ME192CE	1/4	6.0	F1	CSIR	220V/50Hz	306	385	480	589	724	780	871	663	1.8	1.58		75
		ME210CE	3/8	9.0	F2	CSIR	220V/50Hz	430	540	690	850	1031	1130	1250	961	2.1	1.85		75
		ME213CE	1/2	12.0	F2	CSIR	220V/50Hz	600	805	1040	1310	1560	1653	1870	1403	2.4	2.11		75
		CT系列 CT Series																	
		CT217CE	3/4	14.5	F3	CSR	220V/50Hz	530	800	1100	1410	1728	1900	2038	1815	2.4	2.11	15	75
		CT223CE	3/4	17.4	F3	CSR	220V/50Hz	780	960	1200	1490	1800	2100	2200	1990	2.2	1.94	15	100
CJ系列 CJ Series																			
CE240CE	1-3/4	34.6	F3	CSR	220V/50Hz	1779	2271	2866	3622	4507	5008	5444	4255	2.45	2.16	25	100		
R404a	MHP	NB, NE系列 NB, NE Series																	
		ME192CX	1/4	6.0	F1	CSIR	220V/50Hz	409	507	623	756	906	928	1074	848	1.80	1.61		75
		ME210CX	3/8	9.0	F2	CSIR	220V/50Hz	486	566	721	865	1082	1170	1288	1013	1.70	1.50		75
		ME213CX	1/2	12.0	F2	CSR	220V/50Hz	660	862	1090	1327	1602	1732	2265	1690	1.80	1.58		75
		ME213BK	3/4	12.0	F3	CSR	115V/60Hz	628	1020	1510	1690	1860	2020	2200	1717	2.00	1.76	20	75
		CT系列 CT Series																	
		CT217CX	3/4	14.5	F3	CSR	220V/50Hz	631	1030	1321	1690	1870	2080	2250	1751	2.10	1.85	15	75
		CT223CX	3/4	17.4	F3	CSR	220V/50Hz	940	1100	1350	1630	1880	2190	2420	1892	2.10	1.85	15	100
		CJ系列 CJ Series																	
		CE228CX	1-1/4	23.6	F3	CSR	220V/50Hz	770	1180	1700	2250	2630	3320	4200	3405	2.00	1.76	25	100
CE228CX	1-1/2	27.5	F3	CSR	220V/50Hz	810	1120	1670	2230	2920	3990	5120	2492	2.05	1.60	25	100		
CE240CX	1-3/4	34.6	F3	CSR	220V/50Hz	1830	1940	2490	3110	3740	4800	5940	3179	2.10	1.85	25	100		

主要参数变动范围 Tolerance of main performance data	
制冷量 Capacity	≥ 95%
性能系数 COP	≥ 93%

冷却方式 Cooling	
S 空冷 Static Cooling	
F 风冷 Fan Cooling	

以上 COP 数据不含自动启动功率 Above data doesn't include the power consumption of the startor

测试工况 Test Conditions	低背压 L.B.P		中高背压 MHP	
	ASHRAE	CECOMAF	ASHRAE	CECOMAF
蒸发温度 Evap. Temp.	-23.3	-25	7.2	5
环境温度 Amb. Temp. °C	32.2	32	35.0	32
冷凝温度 Cond. Temp. °C	54.4	55	54.4	55
吸气温度 Suction Temp. °C	32.2	32	35.0	32
过冷温度 Subcooling Temp. °C	32.2	55	46.1	55

单位换算 Conversion Table	
Kcal/h	× 1.163 = W
Kcal/h	× 3.968 = Btu/h
W	× 3.412 = Btu/h
W	× 0.864 = Kcal/h
Capacity (at 50Hz)	× 1.16 = Capacity (at 60Hz)
EER	= COP × 3.412

压缩机外形尺寸 Compressor dimensions

E、NB、NE系列 E、NB、NE Series

MODEL	A	B	P	X	G
	mm	mm	mm	mm	mm
NB5165CE	196	125	4.9	6.1	6.1
NE6210CE	200	125	6.1	6.1	6.1
NE6213CE	206	125	6.1	6.1	6.1
NE2134CK	200	125	6.1	6.1	6.1
NB6165CK	196	125	6.1	6.1	6.1
NE6210CK	200	125	6.1	6.1	6.1
NE6213CK	206	125	6.1	6.1	6.1
NE6213BK	206	125	6.1	9.6	6.1
NB1116CE	191	120	4.9	6.1	6.1
NE2125CE	196	125	6.1	6.1	6.1
NE2134CE	200	125	6.1	6.1	6.1
E68CU	185	120	4.9	6.1	6.1

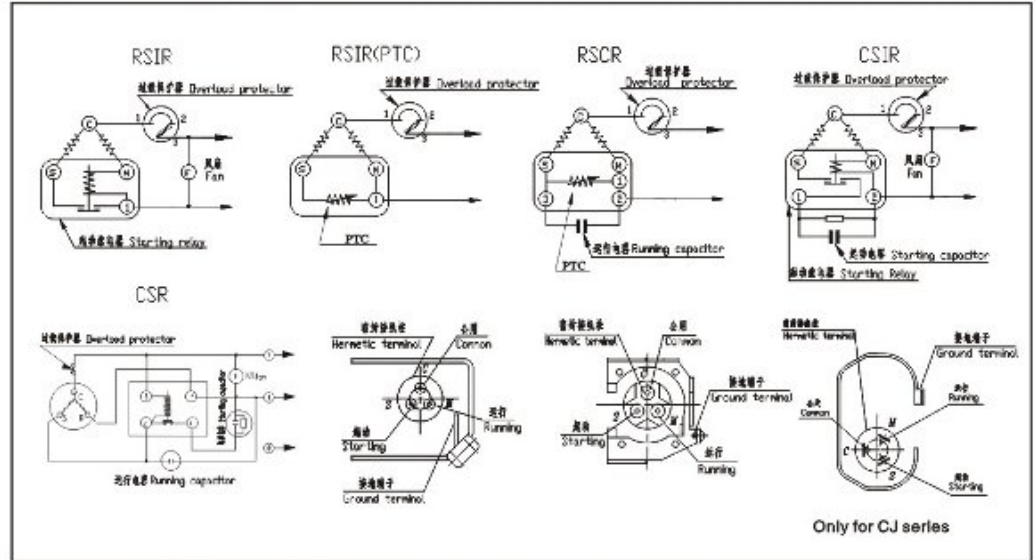
CT系列 CT Series

MODEL	A	B	P	X	G
	mm	mm	mm	mm	mm
CT6217CE					
CT6220CE					
CT6217CK	221	161	8.0	9.6	9.6
CT2155CK					
CT2178CK					
CT6220CK					

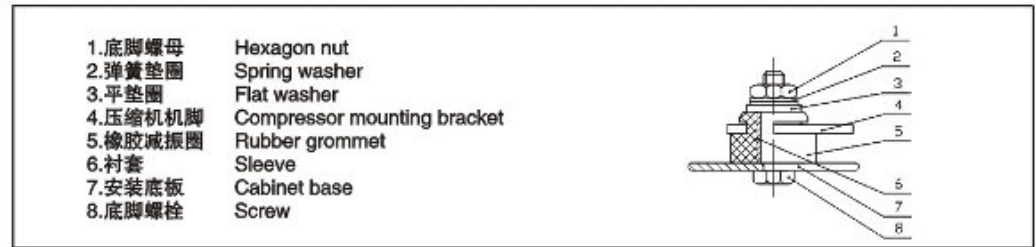
CJ系列 CJ Series

MODEL	P	X	G
	mm	mm	mm
CJ2179CE			
CJ6240CE			
CJ6228CK	8.0	9.6	9.6
CJ6232CK			
CJ6240CK			

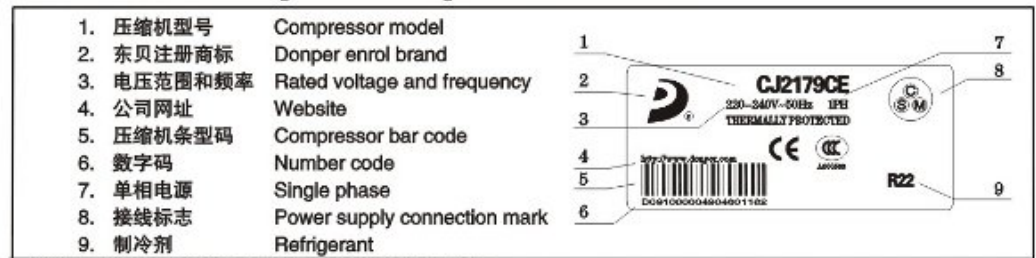
产品接线图 Wiring Diagram



压缩机机脚与底板的安装 Fixing of mounting bracket and cabinet base



压缩机铭牌说明 Compressor nameplate identification



2009年9月版产品持续改进会导致参数有所变动 恕不另行通知 This catalog was printed on 2009 September Specifications are subjected to change without notice.