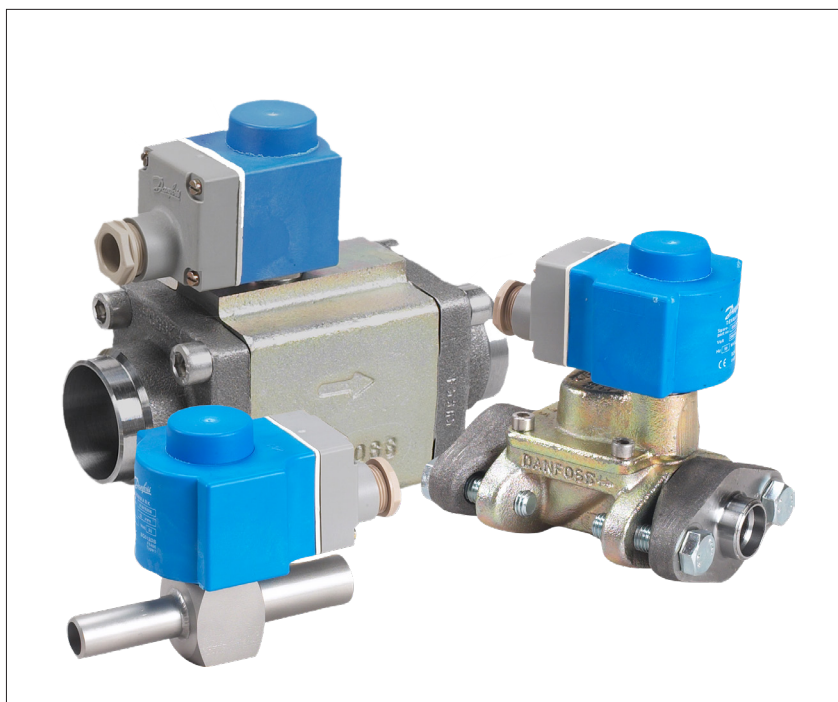


Техническое описание

Электроприводный расширительный клапан типа AKVA 10, 15 и 20



Клапаны типа AKVA — это электроприводные расширительные клапаны, предназначенные для работы в холодильных установках с аммиаком.

Они управляются одним из контроллеров семейства ADAP-KOOL, производимых компанией Danfoss.

Клапаны AKVA поставляются в следующей комплектации:

- клапан в сборе,
- катушка с клеммной коробкой или кабелем,
- запасные детали в виде верхней части клапана, дроссельной вставки и фильтра.

Число, дающее представление о производительности, входит в обозначение типа. Это число обозначает размер дроссельной вставки соответствующего клапана. Например, клапан со вставкой №3 будет обозначаться AKVA 10-3. Дроссельную вставку можно заменить.

Преимущества

- Могут работать с хладагентами R717 (аммиак), R744 (CO₂), ГХФУ и ГФУ.
- Не требуют настройки.
- Широкий диапазон регулирования.
- Заменяемая дроссельная вставка.
- Широкая номенклатура катушек постоянного и переменного тока.
- Малая инерционность во всем диапазоне производительности.
- В некоторых установках клапан может быть использован не только в качестве терморасширительного клапана, но и как соленоидный клапана.
- Классификация: DNV, CRN, BV, EAC и т.д. Актуальный перечень сертификатов на изделия можно получить в отделе продаж местного отделения компании «Данфосс»

Сертификация

DEMKO, Дания
SETI, Финляндия
SEV, Швейцария

Маркирован знаком CE в соответствии с Директивой PED 97/23.



Входит в перечень UL США и Канады.
(отдельные кодовые номера)

Содержание

	Стр.
Преимущества	1
Сертификация	1
Технические характеристики	3
Номинальная производительность и оформление заказа	4
Производительность	8
Подбор клапана	8
Конструкция	12
Принцип действия	13
Размеры и масса	13
Приложение — Рекомендации	14

Технические характеристики

Производительность клапанов **AKVA 10** составляет от 4 до 100 кВт (для хладагента R717) и делится на 8 диапазонов.
Корпус клапанов AKVA 10 выполнен из нержавеющей стали и имеет штуцеры под сварку.

Производительность клапанов AKVA 15 составляет от 125 до 500 кВт (для хладагента R717) и делится на 4 диапазона.

Производительность клапанов **AKVA 20** составляет от 500 до 3150 кВт (для хладагента R717) и делится на 5 диапазонов.
Клапаны AKVA 20 имеют штуцеры под сварку.

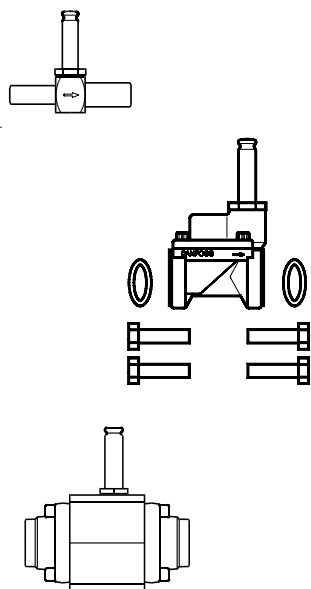
Клапаны AKVA могут использоваться в установках:

- с затопленными испарителями (высокого/низкого давления),
- с насосной циркуляцией,
- с непосредственным кипением хладагента (см. приложение).

Если клапан AKVA предполагается устанавливать в чиллерах (водоохладителях), обратитесь за консультацией в компанию Данфосс.

Клапаны AKVA могут работать с хладагентами R717, R 744 (CO₂), R744, ГХФУ и ГФУ.

Тип клапана	AKVA 10	AKVA 15	AKVA 20
Допустимое напряжение питания катушки	+10 / -15%	+10 / -15%	+10 / -15%
Степень защиты корпуса IEC 529	Макс. IP 67	Макс. IP 67	Макс. IP 67
Принцип работы (Широтно-импульсная модуляция – ШИМ)	ШИМ	ШИМ	ШИМ
Рекомендуемый период работы	6 сек.	6 сек.	6 сек.
Номинальная производительность (R717)	От 4 до 100 кВт	От 125 до 500 кВт	От 500 до 3150 кВт
Диапазон регулирования (Диапазон производительности)	10 - 100%	10 - 100%	10 - 100%
Соединение	Под сварку	Под сварку	Под сварку
Температура рабочей среды	От - 50 до 60°C	От - 40 до 60°C	От - 40 до 60°C
Температура окружающего воздуха	От - 50 до 50°C	От - 40 до 50°C	От - 40 до 50 °C
Протечка через седло клапана	< 0.02% от k _v	< 0.02% от k _v	< 0.02% от k _v
Максимальный рабочий перепад давления, бар (MOPD)	18 бар	22 бар	18 бар
Фильтр (сменный)	Внутренний сменный 100 мкм	Внутренний сменный 100 мкм	Внутренний сменный 100 мкм
Макс. рабочее давление	42 бар изб.	42 бар изб.	42 бар изб.

Номинальная производительность и оформление заказа


Тип клапана	Номинальная производительность ¹⁾ , кВт		k _v м ³ /ч	Штуцеры входной × выходной, дюйм	Кодовый номер	Штуцеры входной × выходной, дюйм	Кодовый номер
	кВт	TR					
AKVA 10-1	4	1.1	0.010	3/8 × 1/2	068F3261	1/2 × 3/4	068F3281
AKVA 10-2	6.3	1.8	0.015	3/8 × 1/2	068F3262	1/2 × 3/4	068F3282
AKVA 10-3	10	2.8	0.022	3/8 × 1/2	068F3263	1/2 × 3/4	068F3283
AKVA 10-4	16	4.5	0.038	3/8 × 1/2	068F3264	1/2 × 3/4	068F3284
AKVA 10-5	25	7.1	0.055	3/8 × 1/2	068F3265	1/2 × 3/4	068F3285
AKVA 10-6	40	11.4	0.103	3/8 × 1/2	068F3266	1/2 × 3/4	068F3286
AKVA 10-7	63	17.9	0.162			1/2 × 3/4	068F3267
AKVA 10-8	100	28.4	0.251			1/2 × 3/4	068F3268
AKVA 15-1	125	35	0.25	Фланец	068F5020²⁾		
AKVA 15-2	200	60	0.40	Фланец	068F5023²⁾		
AKVA 15-3	300	90	0.63	Фланец	068F5026²⁾		
AKVA 15-4	500	140	1.0	Фланец	068F5029²⁾		
AKVA 20-1	500	140	1.0	1 1/4 × 1 1/4	042H2101		
AKVA 20-2	800	240	1.6	1 1/4 × 1 1/4	042H2102		
AKVA 20-3	1250	350	2.5	1 1/4 × 1 1/4	042H2103		
AKVA 20-4	2000	600	4.0	1 1/2 × 1 1/2	042H2104		
AKVA 20-5	3150	900	6.3	2 × 2	042H2105		

¹⁾ Номинальная производительность клапана – это производительность при:
 температуре конденсации t_c = 32°C
 температуре жидкости t_l = 28°C
 температуре кипения t_v = 5°C

²⁾ Включая болты и прокладки, без фланцев.


Комплект фланцев для AKVA 15

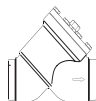
Тип клапана	Соединение, дюйм	Кодовый номер
AKVA 15-1 - 4	3/4	027N1220
	1	027N1225

Оформление заказа
(продолжение)
Дополнительные принадлежности

Фильтр

На установках с аммиаком и других промышленных холодильных установках перед клапанами AKVA 15 и 20 следует поставить фильтр.

Клапан AKVA 10 оснащён встроенным фильтром, поэтому устанавливать внешний фильтр нет необходимости.

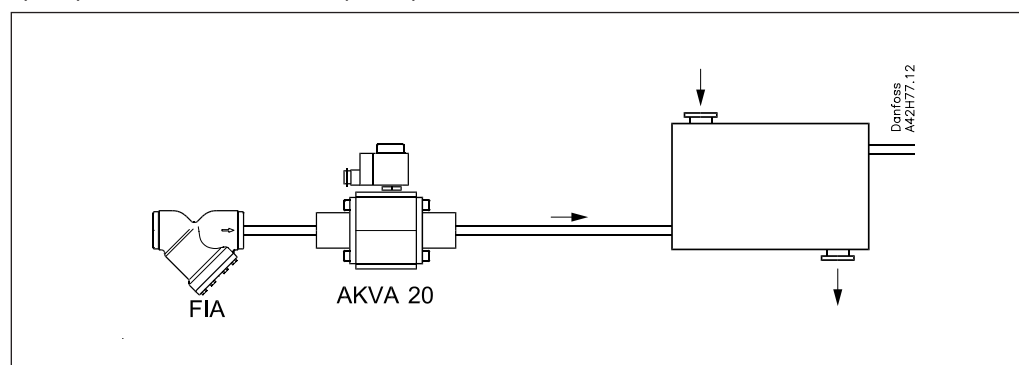


Фильтр, рекомендуемый для установки с клапаном AKVA 15 и 20

Тип фильтра	Кодовый номер	
	Корпус	Сетка фильтра 100 мкм
FIA 20 D STR	148B5343	148H3122
FIA 25 D STR	148B5443	148H3123
FIA 32 D STR	148B5544	
FIA 40 D STR	148B5625	
FIA 50 D STR	148B5713	148H3157

Более подробная информация приведена в каталоге Данфосс AI222586432958

Примеры соединения клапана и фильтра



Оформление заказа
(продолжение)
Запасные части



AKVA 10

Дроссельный узел

Тип клапана	Кодовый номер	Комплектация
AKVA 10-1	068F0526	Дроссельный узел Алюминиевая прокладка Колпачок для катушки
AKVA 10-2	068F0527	
AKVA 10-3	068F0528	
AKVA 10-4	068F0529	
AKVA 10-5	068F0530	
AKVA 10-6	068F0531	
AKVA 10-7	068F0532	
AKVA 10-8	068F0533	

Фильтр

Кодовый номер	Комплектация
068F0540	10 фильтров 10 алюминиевых прокладок

Верхняя часть

Кодовый номер	Комплектация
068F5045	Сердечник Гильза сердечника Алюминиевая прокладка

AKVA 15



Поршень

Тип клапана	Кодовый номер	Комплектация
AKVA 15-1	068F5265	1 поршень в сборе 1 прокладка 1 уплотнит. кольцо 2 заводских шильдика
AKVA 15-2	068F5266	
AKVA 15-3	068F5267	
AKVA 15-4	068F5268	
Комплект прокладок	068F5264	Полный комплект прокладок

Дроссельный узел

Кодовый номер	Комплектация
068F5261	Основной дроссельный узел Пилотный дроссельный узел Алюминиевая прокладка Уплотнительные кольца Прокладка

Верхняя часть

Кодовый номер	Комплектация
068F5045	Сердечник Гильза сердечника Алюминиевая прокладка

Фильтр

Кодовый номер	Комплектация
068F0540	10 фильтров 10 алюминиевых прокладок

AKVA 20



Поршень

Тип клапана	Кодовый номер	Комплектация
AKVA 20-0.6	042H2039	1 поршень в сборе 3 уплотнительных кольца
AKVA 20-1	042H2040	
AKVA 20-2	042H2041	
AKVA 20-3	042H2042	
AKVA 20-4	042H2043	
AKVA 20-5	042H2044	



Дроссельный узел

Тип клапана	Кодовый номер	Комплектация
AKVA 20-0.6	068F5270	Основной дроссельный узел диам. 8 мм Пилотный дроссельный узел диам. 1,8 мм 2 алюминиевые прокладки Уплотнительное кольцо
AKVA 20-1	068F5270	
AKVA 20-2	068F5270	
AKVA 20-3	068F5270	Основной дроссельный узел диам. 14 мм Пилотный дроссельный узел диам. 2,4 мм 2 алюминиевые прокладки Уплотнительное кольцо
AKVA 20-4	068F5271	
AKVA 20-5	068F5271	
Комплект прокладок	042H0160	Полный комплект прокладок

Верхняя часть

Кодовый номер	Комплектация
068F5045	Сердечник Гильза сердечника Алюминиевая прокладка

Оформление заказа
(продолжение)
Катушки для клапанов АКВА

AKVA 10-1 10-2 10-3 10-4 10-5	AKVA 10-6	AKVA 10-7 10-8	AKVA 15-1 15-2 15-3 15-4	AKVA 20-1 20-2 20-3	AKVA 20-4 20-5
--	--------------	----------------------	--------------------------------------	------------------------------	----------------------

Катушки пост. тока	Кодовый номер						
220 В пост. тока, 20 Вт, стандартная катушка с клеммной коробкой	018F6851	+	+	+	+	+	+
100 В пост. тока, 18 Вт, специальная катушка с клеммной коробкой и разъёмом DIN	018F6780	+	+	+	+	+	+
230 В пост. тока, 18 Вт, специальная катушка с клеммной коробкой и разъёмом DIN	018F6781¹⁾ 018F6991¹⁾	+	+	+	+	+	+
230 В пост. тока, 18 Вт, специальная катушка с кабелем длиной 2,5 м с кабелем длиной 4,0 м с кабелем длиной 8,0 м	018F6288¹⁾ 018F6278¹⁾ 018F6279¹⁾	+	+	+	+	+	+

¹⁾ Рекомендуется для коммерческих холодильных установок

Катушки пер. тока	Кодовый номер						
240 В пер. тока, 10 Вт, 50 Гц с клеммной коробкой и разъёмом DIN	018F6702 018F6177	+	+	-	+	-	-
240 В пер. тока, 10 Вт, 60 Гц с клеммной коробкой и разъёмом DIN	018F6713	+	+	-	+	-	-
240 В пер. тока, 12 Вт, 50 Гц с клеммной коробкой	018F6802	+	+	+	+	+	-
220 В пер. тока, 10 Вт, 50 Гц с клеммной коробкой и разъёмом DIN	018F6701 018F6176	+	+	-	+	-	-
220 В пер. тока, 10 Вт, 60 Гц с клеммной коробкой и разъёмом DIN	018F6714 018F6189	+	+	-	+	-	-
220 В пер. тока, 12 Вт, 50 Гц с клеммной коробкой	018F6801	+	+	-	+	+	-
220 В пер. тока, 12 Вт, 60 Гц с клеммной коробкой	018F6814	+	+	-	+	+	-
115 В пер. тока, 10 Вт, 50 Гц с клеммной коробкой и разъёмом DIN	018F6711 018F6186	+	+	-	+	-	-
115 В пер. тока, 10 Вт, 60 Гц с клеммной коробкой и разъёмом DIN	018F6710 018F6185	+	+	-	+	-	-
110 В пер. тока, 12 Вт, 50 Гц с клеммной коробкой	018F6811	+	+	-	+	+	-
110 В пер. тока, 12 Вт, 60 Гц с клеммной коробкой	018F6813	+	+	-	+	+	-
24 В пер. тока, 10 Вт, 50 Гц с клеммной коробкой и разъёмом DIN	018F6707 018F6182	+	-	-	+	-	-
24 В пер. тока, 10 Вт, 60 Гц с клеммной коробкой и разъёмом DIN	018F6715	+	-	-	+	-	-
24 В пер. тока, 12 Вт, 50 Гц с клеммной коробкой	018F6807	+	-	-	+	+	+
24 В пер. тока, 12 Вт, 60 Гц с клеммной коробкой	018F6815	+	-	-	+	+	+
24 В пер. тока, 20 Вт, 50 Гц с клеммной коробкой	018F6901	+	+	+	+	+	+
24 В пер. тока, 20 Вт, 60 Гц с клеммной коробкой	018F6902	+	+	+	+	+	+

Производительность

 Диапазон температур: от -40 до $+10^{\circ}\text{C}$
R 717

Тип клапана	Производительность, кВт, при перепаде давления на клапане Δp , бар							
	2	4	6	8	10	12	14	16
AKVA 10 - 1	2.2	3.1	3.7	4.1	4.4	4.7	5.0	5.2
AKVA 10 - 2	3.5	4.9	5.8	6.5	7.0	7.5	7.9	8.3
AKVA 10 - 3	5.6	7.7	9.1	10.2	11.1	11.9	12.5	13.1
AKVA 10 - 4	9.1	12.4	14.7	16.5	17.9	19.2	20.2	21.1
AKVA 10 - 5	14.2	19.4	22.9	25.7	28.0	29.9	31.6	33.0
AKVA 10 - 6	23.0	31.2	36.4	41.4	45.0	48.1	50.7	53.1
AKVA 10 - 7	36.6	49.3	58.1	65.0	70.6	75.3	79.4	83.0
AKVA 10 - 8	59.1	78.9	93.5	104	112	120	126	131
AKVA 15 - 1		95.7	113	127	138	148	156	163
AKVA 15 - 2		153	181	203	221	236	250	261
AKVA 15 - 3		231	274	308	335	358	377	395
AKVA 15 - 4		383	455	510	555	593	625	655
AKVA 20 - 1		383	455	510	555	593	625	655
AKVA 20 - 2		612	726	814	886	947	999	1045
AKVA 20 - 3		959	1137	1275	1388	1482	1564	1635
AKVA 20 - 4		1552	1836	2057	2239	2391	2523	2639
AKVA 20 - 5		2479	2921	3267	3550	3789	3994	4174

Поправка на переохлаждение

Если переохлаждение не равно 4 К, производительность клапана следует скорректировать. Для этого используется поправочный коэффициент, приведённый в таблице.

Для получения скорректированной производительности умножьте производительность на поправочный коэффициент.

Поправочный коэффициент для переохлаждения Δt_{sub}

Поправочный коэффициент	2 К	4 К	10 К	15 К	20 К	25 К	30 К	35 К	40 К	45 К	50 К
R 717	1.01	1.00	0.98	0.96	0.94	0.92	0.91	0.89	0.87	0.86	0.85

 Скорректированная производительность = производительность \times поправочный коэффициент.

Подбор клапана

Выбор клапана, который мог бы правильно работать в любых условиях эксплуатации, следует проводить с учетом следующих факторов:

1. Производительность испарителя
2. Перепад давления на клапане.
3. Поправка на переохлаждение.
4. Поправка на температуру кипения.
5. Определение размеров клапана
6. Учёт диаметра трубопровода жидкостной линии.

Подбор клапана
(продолжение)

Пример подбора клапана для системы с незатопленным испарителем

1. Производительность испарителя

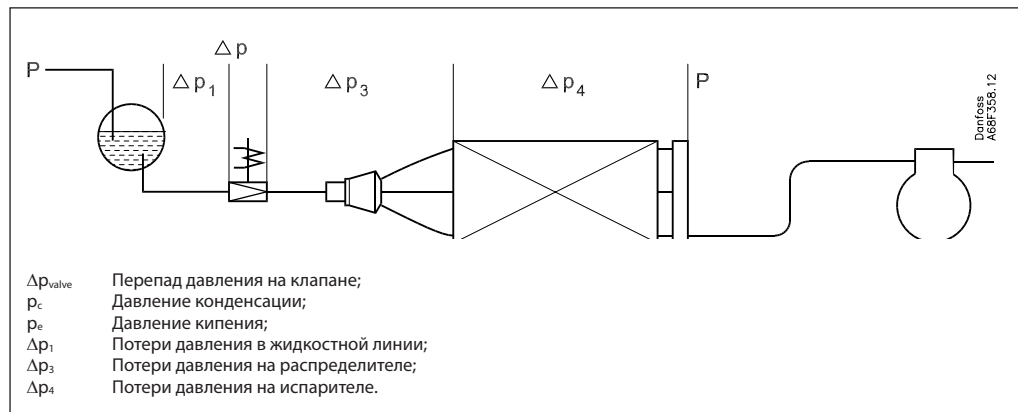
Производительность испарителя определяется по техническим условиям, выданным производителем испарителя.

2. Перепад давления на клапане

Производительность клапана зависит от перепада давления на нём, который обязательно должен приниматься во внимание. Перепад давления на клапане рассчитывается по разности давлений кипения и конденсации с учётом

потерь давления в жидкостной линии, в распределителе жидкости, испарителя и т.д. Перепад давления рассчитывается по следующей формуле:

$$\Delta p_{\text{valve}} = p_c - (p_e + \Delta p_1 + \Delta p_3 + \Delta p_4)$$



Примечание!

Потери давления в жидкостной линии и на распределителе следует определять по максимальной производительности, поскольку клапан работает в режиме широтно-импульсной модуляции.

Пример расчёта перепада давления на клапане
Хладагент: R 717

Температура конденсации: 35°C ($p_c = 13.5$ бар)

Температура кипения: -20°C ($p_e = 1.9$ бар)

$\Delta p_1 = 0.2$ бар

$\Delta p_3 = 0.8$ бар

$\Delta p_4 = 0.1$ бар

Используя формулу, приведенную выше, получим:

$$\begin{aligned} \Delta p_{\text{valve}} &= p_c - (p_e + \Delta p_1 + \Delta p_3 + \Delta p_4) \\ &= 13.5 - (1.9 + 0.2 + 0.8 + 0.1) \\ &= 10.5 \text{ бар} \end{aligned}$$

Полученное значение используется в разделе «Подбор клапана».

3. Поправка на переохлаждение

Если переохлаждение жидкости не равно 4 К, производительность испарителя необходимо скорректировать.

Для этого используется поправочный коэффициент, приведённый в таблице.

Для получения скорректированной производительности умножьте производительность испарителя на поправочный коэффициент.

Поправочный коэффициент для переохлаждения Δt_{sub}

Поправочный коэффициент	2K	4 K	10 K	15 K	20 K	25 K	30 K	35 K	40 K	45 K	50 K
R 717	1.01	1.00	0.98	0.96	0.94	0.92	0.91	0.89	0.87	0.86	0.85

Скорректированная производительность = производительность × поправочный коэффициент.

Полученное значение используется в разделе «Подбор клапана».

Пример расчёта

Хладагент: R 717

Производительность испарителя Q_e : 300 кВт

Переохлаждение: 10 К

Поправочный коэффициент по таблице = 0.98

Скорректированная производительность испарителя = 300 × 0.98 = 294 кВт.

Примечание:

Слишком малое переохлаждение может привести к образованию дроссельного газа.

Подбор клапана
(продолжение)

4. Поправка на температуру кипения (t_e)

Для подбора клапана правильного размера следует учитывать рабочие параметры холодильной установки.

Клапан должен иметь запас производительности, чтобы обеспечить отвод избыточного количества тепла, которое может поступать в систему в некоторые периоды работы, например, в цикле оттаивания испарителя.

В процессе регулирования температуры степень открытия клапана должна изменяться от 50 до 75 % от максимальной. В этом случае можно быть уверенным, что клапан имеет довольно большой диапазон регулирования, чтобы справиться с нагрузками, изменяющимися вблизи нормальных рабочих значений. Поправочный коэффициент для температуры кипения приведён в таблице.

Поправочный коэффициент на температуру кипения (t_e)

Температура кипения t_e , °C	5	0	- 10	-15	- 20	- 30	- 40
АКВА 10, АКВА 15, АКВА 20	1.0	1.0	1.0	1.0	1.2	1.3	1.4

5. Определение размера клапана

При выборе клапана нужного размера, удовлетворяющего поставленным требованиям, следует помнить, что указанная производительность клапана — это его номинальная производительность, т.е. производительность полностью открытого клапана. В данном разделе мы укажем, как определить размер клапана.

На выбор клапана нужного размера влияют три следующих фактора:

- перепад давления на клапане
- скорректированная по переохлаждению производительность клапана)
- скорректированная по температуре кипения производительность клапана.

Эти три фактора подробно описаны раньше в разделе по подбору клапана. Если они известны, подбор клапана происходит следующим образом:

- Сначала умножьте скорректированную производительность на коэффициент, указанный в таблице.
- Используйте новое значение производительности вместе со значением перепада давления для выбора клапана по таблице.
- Выберите клапан нужного размера.

Пример подбора клапана

В качестве отправной точки используем два предыдущих примера, где были получены следующие величины:

$$\Delta p_{\text{valve}} = 10.5 \text{ бар}$$

$$Q_e \text{ corrected} = 294 \text{ кВт}$$

Из таблицы поправочных коэффициентов для температуры кипения -20°C выберем коэффициент 1,2.

Приведённая производительность будет равна:
1.2 x 294 кВт = 353 кВт.

Теперь из таблицы «Производительность» выбираем размер клапана.

При данном перепаде давления $\Delta p_{\text{valve}} = 10.5$ бар и производительности 353 кВт следует выбрать клапан АКВА 15-4.

Производительность этого клапана равна прил. 555 кВт.

6. Подбор диаметра трубопровода жидкостной линии.

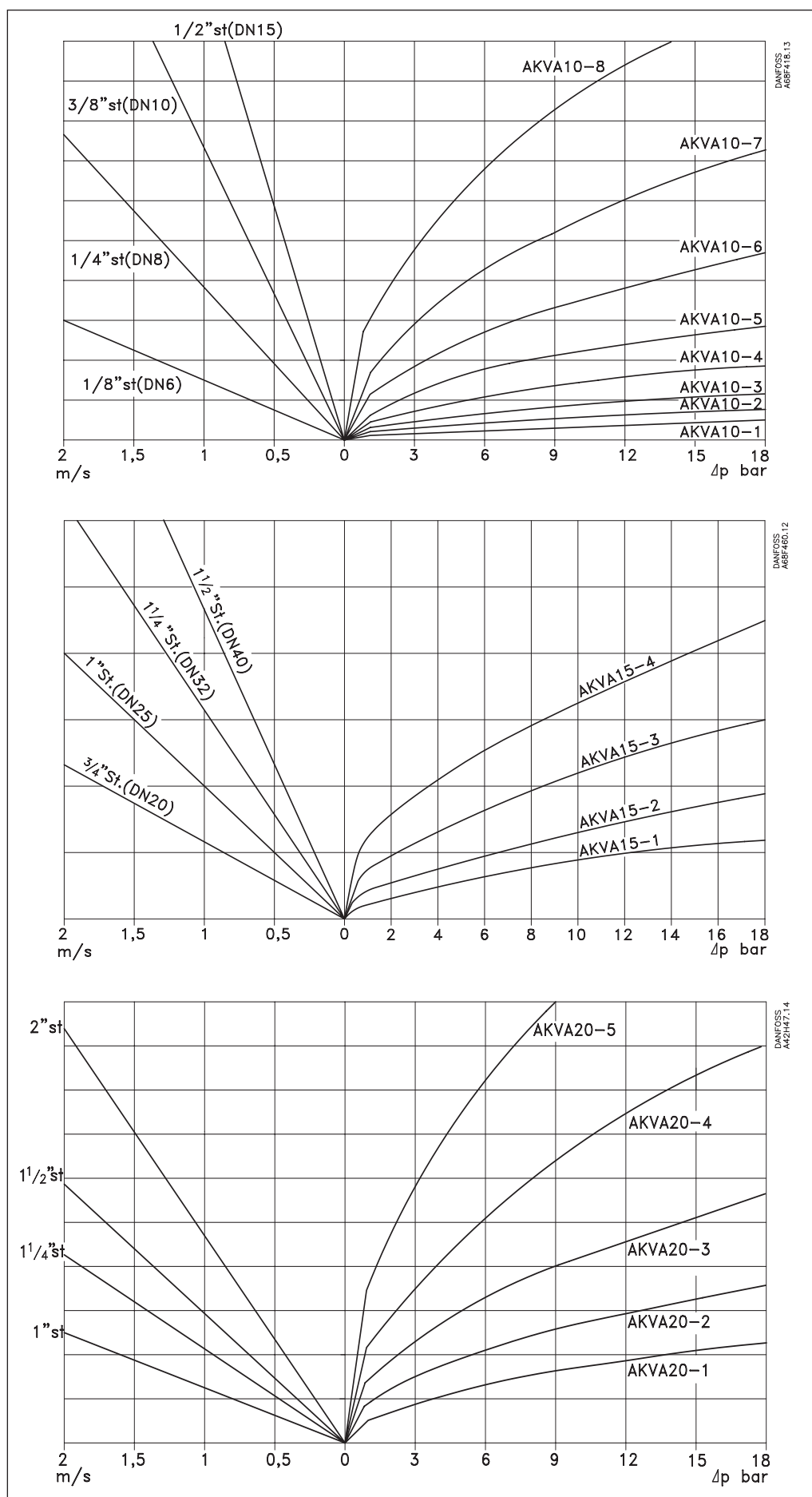
Для правильной подачи жидкости к клапану АКВА трубопровод линии жидкости должен иметь соответствующий диаметр.

Скорость жидкости в трубопроводе не должна превышать 1 м/с при полностью открытом клапане.

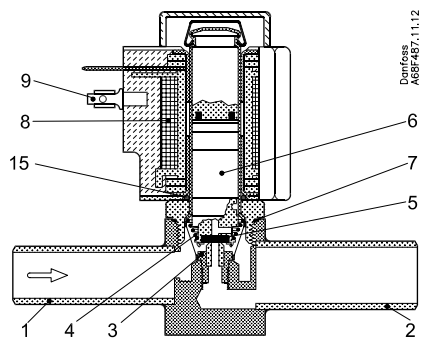
Превышение скорости возможно из-за большого перепада давления в жидкостной линии (отсутствии переохлаждения) и пульсаций давления.

Выбор диаметра трубопровода жидкостной линии основывается на производительности клапана при рабочем перепаде давления (см. таблицу производительности), а не на производительности испарителя (см. след. стр.)

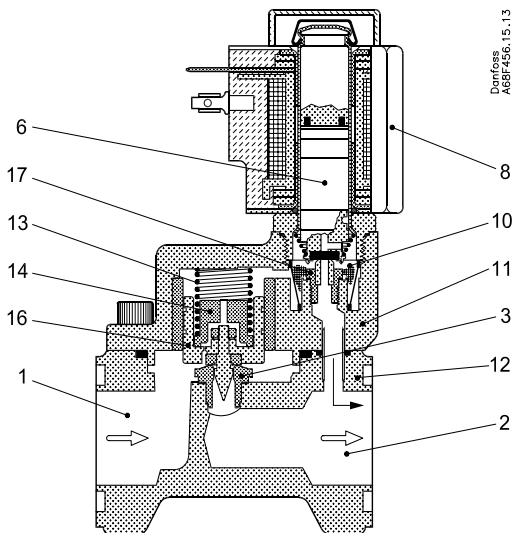
Подбор клапана
(продолжение)



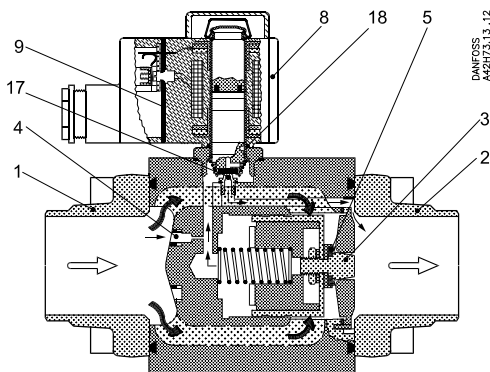
Конструкция



AKVA 10



AKVA 15

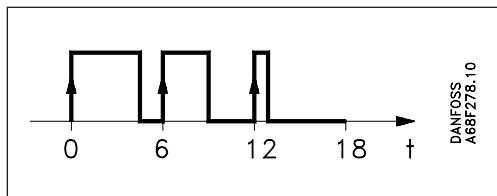


AKVA 20

1. Входной патрубок
2. Выходной патрубок
3. Дроссельный узел
4. Фильтр
5. Седло клапана
6. Сердечник
7. Алюминиевая прокладка
8. Катушка
9. Штекерный разъем DIN
10. Фильтр
11. Крышка
12. Корпус клапана
13. Пружина
14. Дроссельный узел в сборе
15. Уплотнительное кольцо
16. Поршень в сборе
17. Дроссельный узел пилота
18. Пилотный клапанный узел

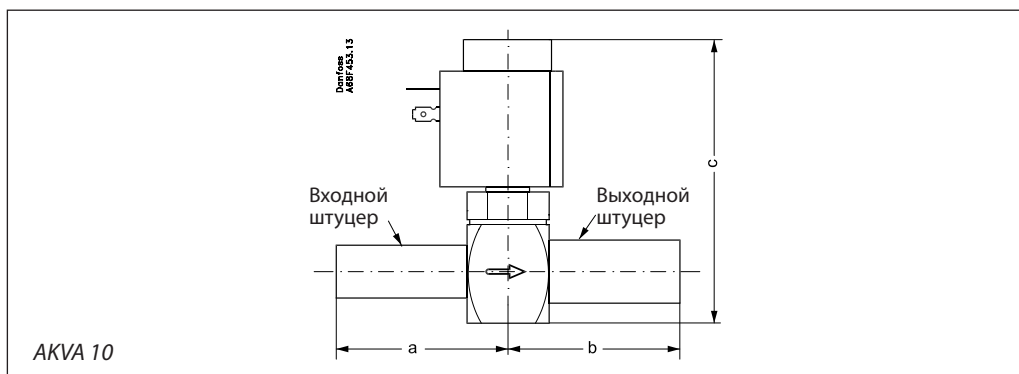
Принцип действия

Производительность клапана регулируется по принципу широтно-импульсной модуляции. В течение периода времени, равного 6 сек., на катушку подаётся сигнал напряжения от контроллера, который заставляет клапан открываться. При отсутствии напряжения на клапа-

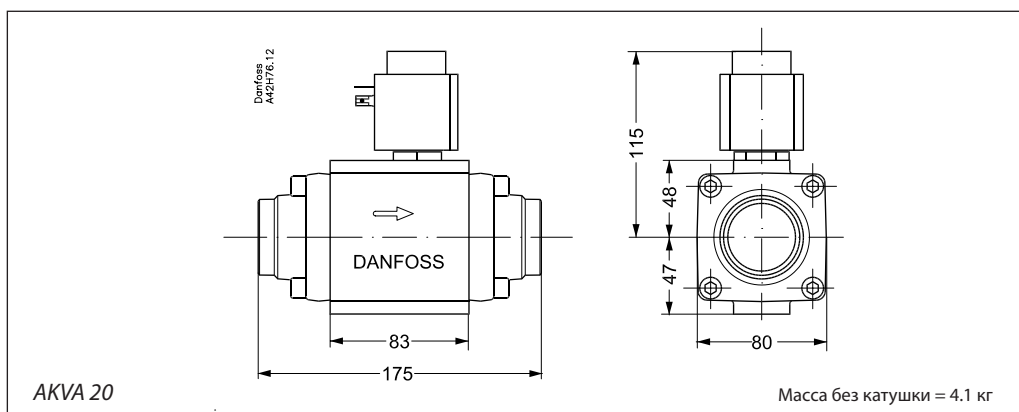
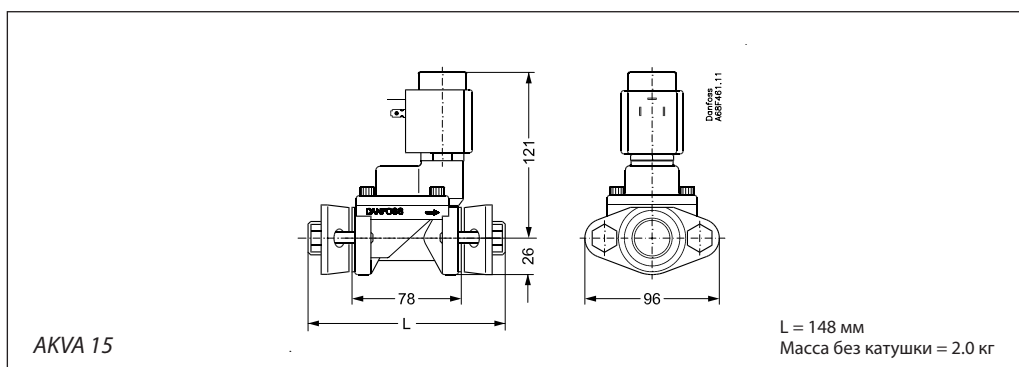


не, он возвращается в закрытое состояние. Соотношение между интервалами открытия и закрытия определяет реальную производительность клапана. При необходимости интенсивного охлаждения клапан остаётся открытым все 6 секунд периода. Если потребность в охлаждении составляет умеренную величину, клапан будет открыт в течение части периода. Потребность в охлаждении определяется контроллером. Когда охлаждение не требуется, клапан остаётся закрытым. В некоторых случаях AKVA может успешно использоваться и как терморегулирующий и как соленоидный клапан.

Размеры и масса



Тип клапана		A мм	B мм	C мм	Штуцеры		Масса без катушки, кг
					Входной, дюйм	Выходной, дюйм	
AKVA 10	1 → 6	60	60	113	3/8	1/2	0.35
AKVA 10	7 → 8	60	60	113	1/2	3/4	0.35



Приложение

Рекомендации

Необходимо понимать, что когда клапан AKVA работает, он находится или в полностью открытом, или в полностью закрытом положении.

Такой принцип работы клапана следует учитывать при проектировании холодильной установки (при расчёте трубопроводов, скорости течения жидкости, переохлаждении и т.д.). В этой связи компания Данфосс должна представить некоторые рекомендации/инструкции.

- Если клапан AKVA используется в чиллерах (водоохладителях), выполненных по принципу 1:1 (1 испаритель, 1 конденсатор и 1 компрессор) с небольшим количеством хладагента в системе, или когда клапан AKVA установлен на входе пластинчатого теплообменника, каждый раз, когда он открывается и закрывается, возникает сильное воздействие на всю систему (например: происходит резкое изменение давления на стороне всасывания).

Обратите внимание, что производительность такой системы зависит не только от поведения одного компонента (например, клапана AKVA). На производительность системы оказывают влияние и другие, не менее важные, факторы:

- Распределение жидкого хладагента и конструкция испарителя.
- Длина труб батарей испарителя должна быть такой, чтобы можно было контролировать перегрев хладагента в течение заданного периода времени (обычно 6 сек. или 3 сек.).
- Крепление датчика температуры должно обеспечивать устойчивый и безинерционный сигнал, который может быть определён электронной системой.
- Если в системе между испарителем и компрессором установлены клапаны, зависящие от давления, такие как, например, РМ с пи-

лотами CVP, то клапан AKVA может влиять на срок их службы, поскольку поршень клапана РМ будет работать в соответствии с работой клапана AKVA. Величина пульсации давления после испарителя и перед клапаном РМ также зависит от типа хладагента и конструкции испарителя.

- Работа клапана AKVA не зависит от давления в отличие от клапанов TQ, PHTO и TEAQ. Это значит, что если для управления клапаном AKVA используется контроллер не компании Данфосс, то необходимо применять контроллеры, способные быстро измерять и компенсировать изменения давления в системе.
- Трубопроводы линии жидкости рассчитываются по значению производительности клапана AKVA, а не по производительности испарителя.
- Чтобы исключить вскипание хладагента и образование дроссельного газа, обеспечьте достаточное переохлаждение жидкости или рассчитайте линию жидкости так, чтобы избежать больших перепадов давления при открытом клапане AKVA. Если жидкость будет недостаточно переохлаждена (обычно 4 К), это может оказать негативное влияние на срок службы клапана.
- Если требования по безопасному уровню жидкости слишком высоки (например, при регулировании уровня в отделителе жидкости установки с насосной циркуляцией), во избежание протекания хладагента через клапан AKVA, перед ним следует установить дополнительный клапан. Это должен быть клапан типа EVRAT.
- Перед клапанами AKVA 15 и 20 всегда устанавливайте фильтр с сеткой 100 мкм.
- Если клапан AKVA предполагается устанавливать в чиллеры (водоохладители), обратитесь за консультацией в компанию Данфосс.